

SANYU

S A N Y U invented for Industry

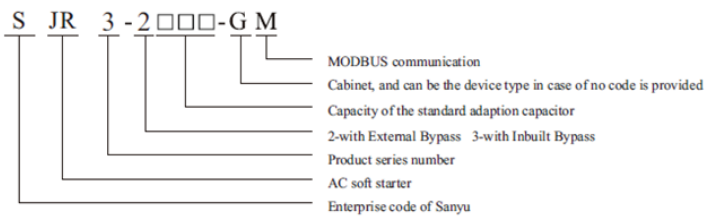
راهنمای راه اندازی سریع
سافت استارترهای سانپو

سری SJR- 3000



قطعات مرغوب قیمت مناسب خدمات استثنایی

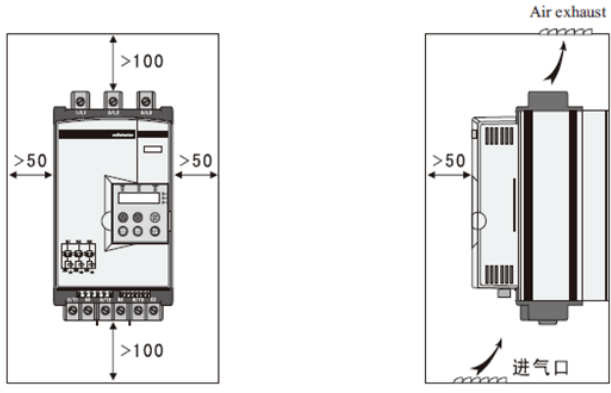
نحوه خواندن پلاک :

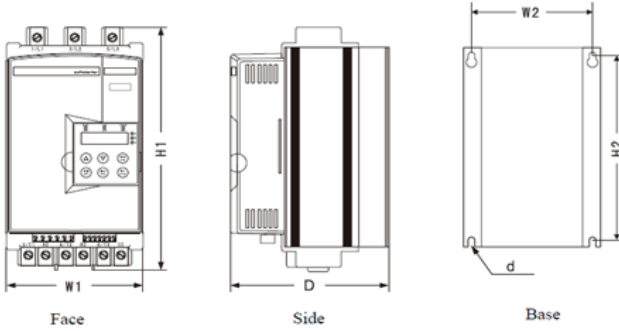


SJR3-2000 Series Motor Soft Starter
 Model: SJR3-2075
 Input voltage: AC380V 50Hz
 Rated operational current:150A
 Manufacturing number:
 Manufacturing date:

Shanghai Sanyu Industry Co.,Ltd.

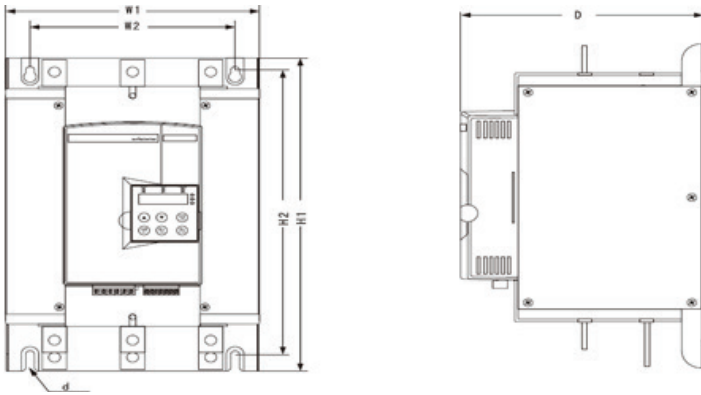
شرایط نصب داخل تابلو :



ابعاد سافت 5.5KW – 75 KW :


SJR3-3000, External dimensions of 5.5kw-75kw

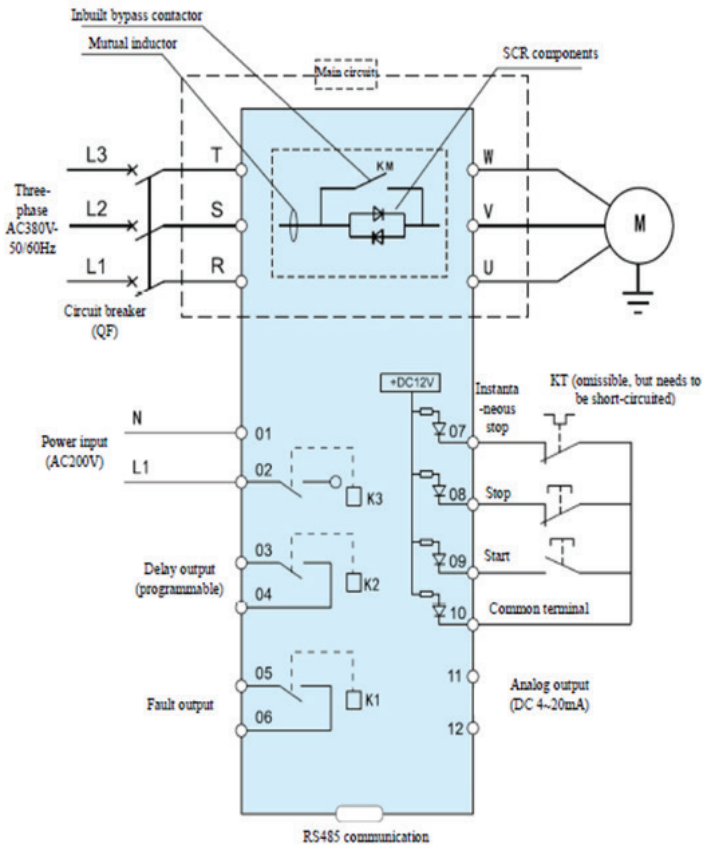
Model	Rated power (KW)	Rated current (A)	External dimensions			Installation dimensions		
			H1	W1	D	H2	W2	d
SJR3-3000	5.5...75	11...150	275	145	230	260	118	m5

ابعاد سافت 90KW – 400 KW :


SJR3-3000, External dimensions of 90kw-400kw

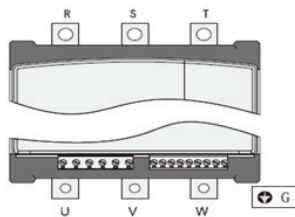
	Rated power (KW)	Rated current (A)	External dimensions			Installation dimensions		
			H1	W1	D	H2	W2	d
SJ3-3000	90...200	180...400	420	305	300	390	265	m8
	250...400	500...800	440	368	320	420	320	m8

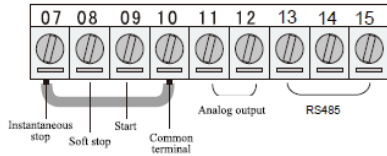
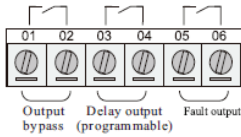
دیگرام کلی و نحوه وایرینگ :



ترمینال های قدرت :

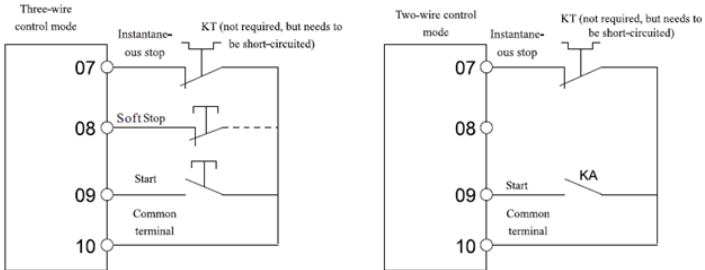
SJR3-3000 Main circuit terminal



ترمینال های فرمان و رله :

معرفی ترمینال ها :

01 , 02	برق ورودی	ورودی ۲۲۰ ولت AC
03 , 04	رله قابل برنامه ریزی	از طریق پارامتر FE انجام میشود و میزان تاخیر آن در پارامتر F4 تنظیم میشود.
05 , 06	رله نشانگر خطا	این ترمینال مربوط به رله نشانگر فالت می باشد. این رله در صورت رخداد فالت بسته خواهد شد و می تواند چراغ سیگنال فالت را روشن نماید.
07	Instantaneous stop input	زمانیکه اتصال ترمینال های ۰۷ و ۱۰ باز شود، سافت استارتر فرمان استاپ اضطراری موتور را دریافت می نماید و موتور می ایستد. دقت نمایند که ورودی ترمینال ۰۷ می باشد و در صورت عدم وجود کلید استاپ Normally-Closed بصورت اضطراری این دو ترمینال می بایستی اتصال کوتاه شوند.
08	فرمان استاپ نرم	زمانیکه اتصال ترمینال های ۰۸ و ۱۰ باز شوند، سافت استارتر فرمان استاپ نرم را بودن این سیگنال، از کلید Normally-Closed دریافت می نماید. با توجه به مناسب استفاده نمایند.
09	فرمان استارت نرم	زمانیکه اتصال ترمینال های ۰۹ و ۱۰ بسته شوند، سافت استارتر فرمان استارت نرم را دریافت می نماید.
10	ترمینال مشترک	
11 , 12	خروجی آنالوگ	ترمینال های ۱۱ و ۱۲ جریان کاربرد موتور را بصورت سیگنال جریان مستقیم ۰ تا ۲۰ میلی آمپر در دسترس قرار می دهد. دقت نمایند که ۲۰ میلی آمپر خروجی متناسب با ۴ برابر جریان نامی و ۰ میلی آمپر متناسب با ۰ آمپر می باشد. حداکثر مقاومت بار متصل شده به این ترمینال ۳۰۰ اهم می باشد.
13 , 14 , 15	شبکه RS485	

نحوه کنترل سه سیمه و دو سیمه سافت استارت:



دقت نمایید که در حالت کنترل سه سیمه ، یک شستی normally-open جهت استارت و یک شستی normally-closed جهت استاپ استفاده می گردد . شستی استاپ اضطراری می بایستی normally-closed باشد و در صورت عدم استفاده از آن می بایستی ترمینال های ۰۷ و ۱۰ اتصال کوتاه گردند .

در حالت کنترل دو سیمه ، یک شستی ۰-۱ می بایستی جهت ارسال هر دو سیگنال استارت و استاپ استفاده شود . شستی استاپ اضطراری می بایستی normally-closed باشد و در صورت عدم استفاده از آن می بایستی ترمینال های ۰۷ و ۱۰ اتصال کوتاه گردند . این روش استارت / استاپ در کشور ایران کمتر مرسوم می باشد و پرسنل فنی بیشتر با حالت سه سیمه آشنایی دارند .

نحوه کار با کی پد :



RUN	در صورتیکه استارت موتور توسط صفحه کلید در تنظیمات مجاز باشد، این کلید موتور را استارت می نماید.
STOP	- در صورتیکه استاپ موتور توسط صفحه کلید در تنظیمات مجاز باشد، این کلید موتور را استاپ می نماید. - در صورت رخداد فالت، این کلید فالت را ریست می نماید.
SET	این کلید دستگاه را وارد منوی تنظیمات می نماید.
YES	- بعد از انجام تنظیم داخل منوی تنظیمات، فشردن این کلید تنظیمات را ذخیره مینماید . - در حالت خارج از منوی تنظیمات، فشردن این کلید ولتاژ ورودی شبکه را نمایش میدهد . - در صورت قطع جریان برق سافت استارت، با فشردن این کلید و نگاه داشتن آن در حین وصل مجدد برق دستگاه، سافت استارت به تنظیمات کارخانه ریست می شود و حافظه آن پاک می گردد.
	- در داخل منوی تنظیمات این دو کلید به پارامتر بعدی/ قبلی می روند. در حین انجام تنظیم پارامتر، کلید بالا پارامتر را افزایش و کلید پایین آن را کاهش می دهد. - در حین عملکرد موتور، این دو کلید مقادیر مختلف عملکرد مثلا جریان، توان و ... را نمایش می دهند.

نحوه تنظیم پارامتر روی سافت :

- ۱- کلید SET را فشار دهید .
 ۲- کد تنظیم دلخواه را توسط کلید بالا و پایین انتخاب نمایید .
 ۳- کلید SET را مجدداً فشار دهید .
 ۴- تنظیم مورد نظر را توسط کلید بالا و پایین انجام دهید .
 ۵- کلید YES را فشار دهید .

پارامتر های سافت استارت :

مقدار پیشفرض	رنج تنظیمی	نام تنظیم	کد تنظیم
۴۰ درصد	۳۰ الی ۸۰ درصد ولتاژ نامی	درصد ولتاژ استارت	F0
۱۶ ثانیه	۲ الی ۶۰ ثانیه	زمان استارت	F1
۰ ثانیه	۰ الی ۶۰ ثانیه	زمان استاپ	F2
۰ ثانیه	۰ الی ۹۹۹ ثانیه	زمان تاخیر در استارت نرم	F3
۰ ثانیه	۰ الی ۹۹۹ ثانیه	زمان تاخیر بسته شدن رله بین ترمینال های ۳ و ۴	F4
۴۰۰ درصد	۵۰ الی ۵۰۰ درصد	درصد محدودیت جریان هنگام استارت	F5
۱۰۰ درصد	۵۰ الی ۲۰۰ درصد	حداکثر جریان هنگام عملکرد (حفاظت OVERLOAD)	F6
۷۰ درصد	۴۰ الی ۹۰ درصد	حفاظت UNDERVOLTAGE	F7
۱۲۰ درصد	۱۰۰ الی ۱۴۰ درصد	حفاظت OVERVOLTAGE	F8
۱	۰: محدودیت جریان ۱: کنترل ولتاژ ۲: KICK CURRENT ۳: KICK + VOLTAGE ۴: شیب افزایشی جریان ۵: حالت حلقه بسته پیشرفته	حالت استارت نرم	F9
۲	۰: بار بسیار سبک ۱: بار سبک ۲: استاندارد ۳: بار سنگین ۴: بار بسیار سنگین	حفاظت موتور (با توجه به کلاس موتور تنظیم میشود)	FA
۴	۰: کی پد ۱: کی پد + ترمینال ۲: ترمینال ۳: ترمینال + شبکه ۴: کی پد + ترمینال + شبکه ۵: کی پد + شبکه	نحوه فرمان و کنترل	FB

		۶: شبکه	
FC	قفل تنظیمات	۰: تمام پارامترها ۱: پارامترهای F4 , F6 , FD , FE , FF , FU ۲: غیر فعال	۱
FD	آدرس شبکه	۰ - ۶۳	۰
FE	عملکرد رله بین ترمینال های ۳ و ۴	۰ - ۱۹ (مطابق جدول زیر)	۷
FF	محدودیت جریان هنگام SOFTSTOP	۲۰ الی ۱۰۰ درصد	۸۰ درصد
FP	جریان نامی موتور	-	RATED VALUE
FU	زمان تاخیر بای پس	۰ الی ۴۰ ثانیه	۰ ثانیه
FL	Unbalance permit loss-phase permit	0 unbalance close + loss -phase close 1 unbalance close + loss -phase permit 2 unbalance permit + loss -phase close; 3 unbalance permit + loss -phase permit	

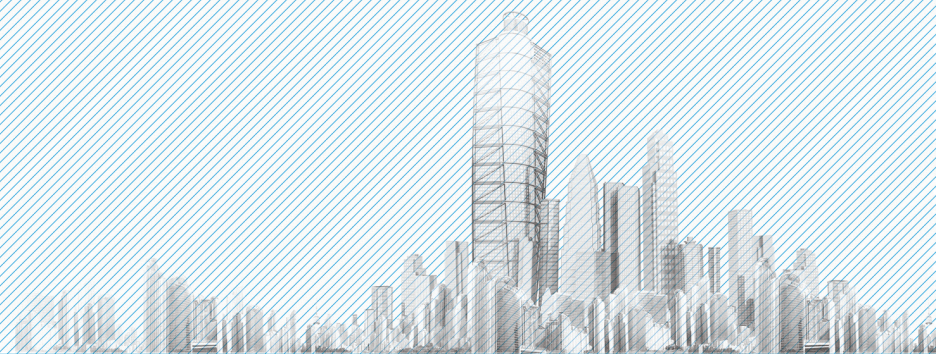
عملکرد پارامتر FE:

کد تنظیم	0(10)	1(11)	2(12)	3(13)	4(14)	5(15)	6(16)	7(17)	8(18)	9(19)
عملکرد	هنگام فرمان استارت	هنگام استارت	هنگام فعال سازی رله بای پس	هنگام فرمان استاپ	هنگام پایان استاپ	هنگام بروز خطا	در حالت RUNNING	در حالت READY	در حالت RUN	در حالت START

خطاهایی مانند Overvoltage و Undervoltage و Overheat رفع گردیده اند، جهت ادامه کلید YES را فشار دهید	خطا رفع گردیده است.	Err 00
ترمینال های 10 و 7 می بایستی توسط یک شستی Normally-Closed متصل باشند و دستگاه تنها هنگامی عمل میکند که ترمینال های 10 و 7 متصل باشند. این خطا در صورت باز بودن اتصال این دو ترمینال رخ می دهد.	ترمینال توقف اضطراری فعال گردید.	Err 01
این خطا هنگامی رخ میدهد که سافت استارت به دفعات بسیاری می-وقفه استارت و استاپ شده باشد یا اینکه سافت استارت مناسب موتور مورد نظر نیست.	سافت استارت گرم شده است.	Err 02
این خطا عموماً هنگام تنظیمات استارت قطع رخ می دهد که موجب زمان استارت طولانی دستگاه میگردد. همچنین در صورت سنگین بودن بیش از حد پار این خطا رخ می دهد.	استارت بیش-از-حد طولانی شده است.	Err 03
این خطا هنگامی رخ میدهد که یک فاز در ورودی (اتصال به شبکه) قطع شده باشد. از خراب نبودن کنتاکتور های-پایس اطمینان حاصل نمایید.	فاز قطع در ورودی	Err 04
این خطا هنگامی رخ میدهد که یک فاز در خروجی (اتصال به موتور) قطع شده باشد. از خراب نبودن کنتاکتور های-پایس اطمینان حاصل نمایید.	فاز قطع در خروجی	Err 05
این خطا هنگامی رخ میدهد که ولتاژ سه فاز ورودی دچار عدم-تادل شده باشد.	عدم تادل ولتاژ سه فاز	Err 06
این خطا هنگامی رخ میدهد که جریانی بیش از مقدار تعیین شده هنگام استارت عبور نماید.	حفاظت Over-Current	Err 07
این خطا هنگامی رخ میدهد که جریانی بیش از مقدار تعیین شده هنگام عملکرد موتور عبور نماید.	حفاظت Overload	Err 08
این خطا هنگامی رخ میدهد که ولتاژ شبکه هنگام استارت پدیده افت نماید. این خطا در کاربرد هایی رخ میدهد که ولتاژ ورودی از مسیر های غیر از شبکه برق تامین شود. (مثل دیزل-ژنراتور و ...)	کمبود ولتاژ ورودی	Err 09
این خطا هنگامی رخ میدهد که ولتاژ شبکه هنگام استارت پدیده افت نماید. این خطا در کاربرد هایی رخ میدهد که ولتاژ ورودی از مسیر های غیر از شبکه برق تامین شود. (مثل دیزل-ژنراتور و ...)	ازدیاد ولتاژ ورودی	Err 10
این خطا هنگامی رخ میدهد که تنظیم وارد شده اشتباه باشد. کلید YES را فشار دهید.	تنظیم مورد نظر غیر معتبر می باشد.	Err 11
این خطا هنگامی رخ میدهد که خروجی سافت استارت اتصال کوتاه شده باشد یا شافت موتور قفل شده باشد.	حفاظت اتصال کوتاه خروجی	Err 12
اتصالات ترمینال های کنترلی را بررسی نمایید.	راه اندازی مجدد اتوماتیک / خطا در اتصالات ترمینال های کنترلی	Err 13
ترمینال STOP در حالت مدار-باز می باشد و لذا استارت موتور مجاز نیست.	خطا در اتصالات ترمینال های کنترلی	Err 14

راهنمای رفع اشکال سافت استارت:

خطا	موزاری که باید بررسی شوند	اصلاحی که باید انجام شوند
موتور عمل نمیکند	اتصالات برقی ورودی بررسی شود.	اتصال برق هر سه فاز ورودی میبایستی چک شود.
	وضعیت کنتاکتور های-پایس بررسی شود.	کنتاکتور های-پایس می بایستی حتماً عمل نمایند. این مساله چک شود.
	موتور از لحاظ پار یا قفل بودن شافت چک شود.	بررسی شود که شافت موتور قفل نباشد یا پار بسیار سنگین روی آن نباشد.
سافت استارت از طریق پائل ترمینال های کنترلی استارت نمیشود	ترمینال های 7 و 8 و 10 بررسی شوند. پارامتر FD بررسی شود.	وضعیت ترمینال های 7 و 8 و 10 بسیار حائز اهمیت میباشد. تنظیم FD نیز بررسی شود.
یا وجود استارت اولیه موتور، سرعت چرخش بالا نمیرود	پار روی موتور بررسی شود.	پار روی موتور نباید بیش از حد باشد و یا شافت موتور نباید قفل باشد.
	تنظیمات ولتاژ اولیه و جریان استارت چک شود.	تنظیمات استارت باید پنجمی باشد که موتور قادر به استارت باشد.
زمان استارت بسیار طولانی است.	ممکن است پار بیش از مقدار تنظیمات سنگین باشد یا مشخصات موتور بدرستی در پارامتر ها وارد نشده باشد.	پار را کاهش دهید و همچنین تنظیمات FD و F1 و F6 را بررسی نمایید. همچنین تنظیمات توان موتور را با تنظیم FP مطابقت دهید.
زمان استارت بسیار کوتاه است.	ممکن است پار بسیار سبک باشد یا تنظیم زمان استارت کم باشد.	هنگام استارت موتور با پار بسیار سبک ممکن است زمان استارت کمتر از پارامتر F1 باشد. پارامتر F1 را بررسی نمایید.
موتور هنگام چرخش ناگهان متوقف میگردد.	هنگام عملکرد، ناگهان برق قطع شده است یا ترمینال های کنترلی مشکل پیدا کرده اند.	اتصال ترمینال های 10 و 7 را بررسی نمایید و همچنین از وصل بودن برق سه فاز ورودی مطمئن شوید.



توجه: استفاده از کنتاکتور بای - پاس برای سافت استارتر
های سری Sjr-3000 اجباری می باشد و راه اندازی آن بدون
کنتاکتور بای - پاس باعث آسیب جدی و باطل شدن گارانتی
دستگاه می گردد.



شرکت مهندسی راستان

مشهد - خیابان سنایی - نبش سنایی ۱ - پلاک ۲۹۶,۲
تلفن: ۰۹۱۵۸۹۱۰۳۴۵, ۰۵۱۳۷۱۳۴۷۰۰
www.https://rastankala.com/