

# SANYU

S A N Y U Invented for Industry

## راهنمای فارسی اینورترهای

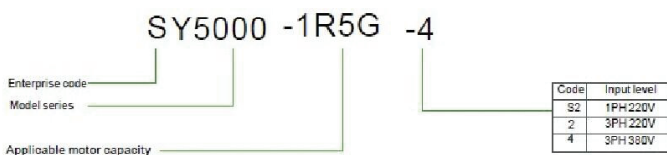
### سه فاز و تک فاز SY-5000 سری



قطعات مرغوب    قیمت مناسب    خدمات استثنایی



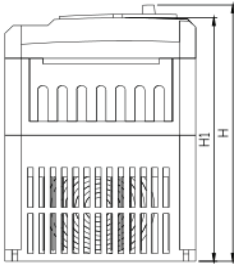
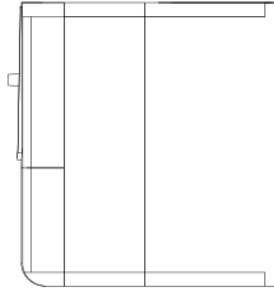
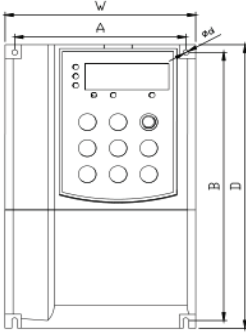
**نحوه خواندن پلاک اینورتر:**



SANYU  
MODEL: SY5000-2R2G-4  
POWER: 2.2 KW  
INPUT: 3PH AC380V 50HZ  
OUTPUT: 5.0A 0~300HZ

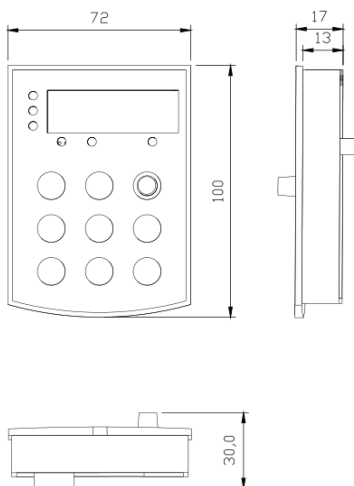
**جدول توان و جریان انواع سری های SY5000:**

Voltage Classes	Rated Power (KW)	Rated Current (A)	Output	Adapted Motor (KW)
220V 1-phase	0.4	2.4		0.4
	0.75	4.5		0.75
	1.5	7		1.5
	2.2	10		2.2
380V 3-phase	0.4	1.2		0.4
	0.75	2.5		0.75
	1.5	3.7		1.5
	2.2	5.0		2.2
	4.0	9.0		4.0
	5.5	13		5.5
	7.5	17		7.5
	11	25		11
15	30		15	

**ابعاد اینورتر جهت نصب :**


Model	Motor power	A (mm)	B(mm)	H1(mm)	H(mm)	W(mm)	D(mm)	d(mm)	Weight(Kg)
SY5000-0R7G-4	0.75	106	174.5	160	167	118	184.5	3.5	1.95
SY5000-1R5G-4	1.5								
SY5000-2R2G-4	2.2								
SY5000-004G-4	4.0	148.5	236	177	184	160	247	6.0	4.6
SY5000-5R5G-4	5.5								
SY5000-7R5G-4	7.5								
SY5000-011G-4	11	206	305	199	206	220	320	6.5	9.3
SY5000-015G-4	15								

**سایزگی پد :**

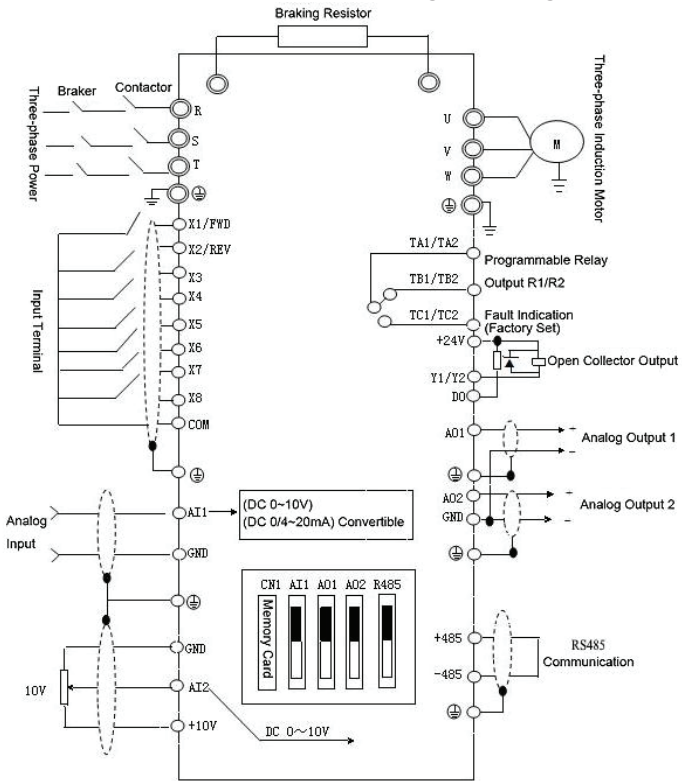


**ترمینال های قدرت :**

⊕	⊕	⊕	⊕	⊕	⊕	⊕	⊕	⊕
R	S	T	PB	P+	U	V	W	⊥

**ترمینال های فرمان :**

+10V	AI2	GND	485+	485-	REV	X4	X6	X7	Y2	COM	TA1	TB1	TC1
⊕	⊕	⊕	⊕	⊕	⊕	⊕	⊕	⊕	⊕	⊕	⊕	⊕	⊕
⊕	⊕	⊕	⊕	⊕	⊕	⊕	⊕	⊕	⊕	⊕	⊕	⊕	⊕
AI1	AO1	AO2	GND	FWD	X3	X5	COM	Y1	DO	24V	TA2	TB2	TC2

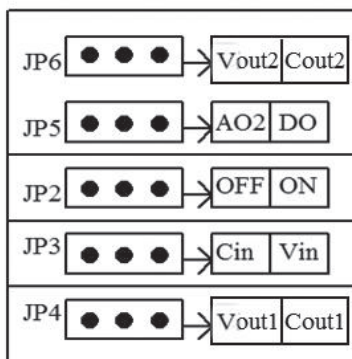
**دیاگرام کلی و نحوه وایرینگ :**


### جدول توضیح ترمینال ها :

X1 (FWD) X2 (REV) X3 X4 X5 X6 X7	ترمینال های ورودی دیجیتال
Y1 Y2 Do	ترمینال های مولتی فانکشن قابل برنامه ریزی ( حداکثر جریان ۵۰ ma )
AI1 AI2	ورودی های آنالوگ ( رنج ۰-۱۰V و ۰-۲۰ma ) (AI1: ۰-10 V ) (AI2: 0-10 V)
AO1 AO2	خروجی های آنالوگ
TA1/TA2 TB1/TB2 TC1/TC2	رله های خروجی قابل برنامه ریزی TA-TB = NC TA-TC = NO
+24	منبع ۲۴ ولت داخلی حداکثر جریان ۲۰۰ ma

### جمپر های روی برد اینورتر جهت تنظیم :

هنگام کار با سنسور جریان بایستی دیپ سوئیچ ردیف چهارم ( JP۳ ) را از حالت Vin به Cin تغییر وضعیت داد .



## نحوه کار با کی پد :



	رفتن و یا خارج شدن از برنامه ها
	جا به جایی بین اعداد تنظیمی یکان ، دهگان ، صدگان و هزارگان
	وارد شدن به منو ها و ثبت تغییرات
	با تنظیم پارامتر FE.01 میتوان از آن به عنوان چیکرید یا جاگ یا موارد دیگر استفاده کرد
	فرمان حرکت موتور
	فرمان توقف موتور و همچنین پاک کردن خطا های روی صفحه نمایشگر
	جهت تغییر مقادیر تنظیمات و همچنین اگر $F0.07 = 0$ باشد میتوان از آن جهت تغییر سرعت موتور استفاده کرد
	جهت افزایش مقادیر
	جهت کاهش مقادیر



## پارامترهای مهم جهت تنظیم اینورتر ( اتوتیونینگ ) :

مقادیر زیر دقیقاً طبق پلاک موتور بایستی وارد شوند :

F2.01	0.4~999.9KW	توان
F2.02	0.01 - 3000 HZ	فرکانس
F2.03	0 - 60000 rpm	سرعت
F2.04	0 - 999 v	ولتاژ
F2.05	0.1 - 6553.5 A	جریان
F2.16	۱ : اتوتیونینگ در حالت متصل به بار ۲ : اتوتیونینگ در حالت بی باری	اتوتیونینگ

## مراحل اتوتیونینگ ( Auto tuning ) :

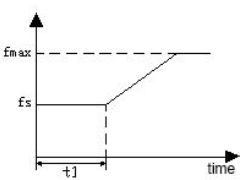
- ۱- پارامتر ۰۶ را روی ۰ قرار دهید .
  - ۲- پارامترهای ۰۱ تا ۰۵ را دقیقاً طبق پلاک موتور تنظیم نمایید .
  - ۳- پارامتر ۱۶ را در حالت زیر بار روی ۱ قرار داده سپس دکمه Enter را زده و در پایان دکمه RUN را فشار دهید .
- توجه داشته باشید به هنگام اتوتیونینگ ارتباط موتور با اینورتر قطع نشده و تا پایان اتوتیونینگ و نمایش فرکانس اصلی صبور باشید .
- نکته : در صورت انتخاب مد کنترل برداری Vector control اتوتیونینگ اجباری میباشد و در صورت انتخاب مد  $V/F$  ضرورتی ندارد .
- توجه : مد  $V/F$  صرفاً جهت کاربرد پمپ و فن میباشد بنابراین سعی شود همیشه از مد Vector استفاده شود تا اینورتر آسیب نبیند .

**تنظیمات اولیه :**

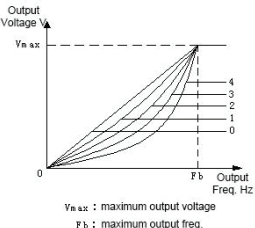
F0.05	مد کنترلی	$v/f$ : ۰ ۱: $v/f$ پیشرفته ۲: vector control (open loop) ۳: close loop (RESERVE)
F0.06	نحوه فرمان حرکت	۰: از طریق پانل کنترل ۱: توسط ترمینال های فرمان ۲: از طریق شبکه
F0.07	چگونگی تنظیم سرعت موتور	۰: از طریق دکمه های جهت بالا و پایین ۱: افزایش و کاهش از طریق شستی ۲: از طریق شبکه ۳: ورودی آنالوگ ۱ (۰-۱۰ ولت) (۰-۲۰ میلی آمپر) ۴: ورودی آنالوگ ۲ (۰-۱۰ ولت) ۵: پالس ۶: PLC داخلی ۷: فرکانس پله ای Multi speed ۸: از طریق کنترل PID ۹: پتانسیومتر روی کی پد
F0.15	حداکثر فرکانس	Low frequency: 50 – 300 HZ High frequency: 50 – 3000 HZ
F0.16	حد بالای فرکانس	[F0.17] – [F0.15]
F0.17	حداقل فرکانس	0.00 HZ – [F0.16]
F0.18	مد فرکانس خروجی	0: Low frequency 1: High frequency
F0.19	زمان شتابگیری ACC	0.1 – 3600 s
F0.20	زمان توقف DEC	0.1 – 3600 s
FE.13	تنظیم کارخانه	۱: بازگشت به تنظیمات اولیه به جز پارامترهای موتور ۲: بازگشت به تنظیمات اولیه تمامی پارامترها

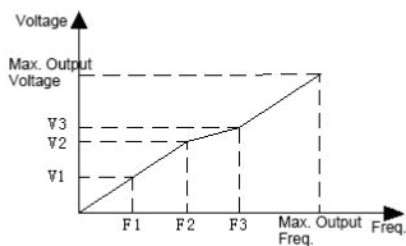
**نکته:** در حالت تکفاز بهتر است مد کنترلی را با استفاده از پارامتر  $F_{0.05}$  روی ۱ قرار دهید و در حالت سه فاز روی ۲ تنظیم گردد.

### پارامترهای کمکی:

<p style="text-align: center;">F1.00</p> 	مد استارت	۰: فرکانس راه اندازی ۱: ترمز + فرکانس در لحظه استارت
F1.01	فرکانس لحظه راه اندازی	0.00 – 50 HZ
F1.02	تاخیر در فرکانس راه اندازی	0.00 – 100 s
F1.08	مد توقف	۰: با شیب نزولی DEC ۱: coast to stop ( قطع برق از روی موتور )
F1.20	فرکانس جاگ راستگرد	0.00 – [F0.16]
F1.21	فرکانس جاگ چپگرد	0.00 – [F0.16]

**تنظیمات V/F کنترل :**

<p style="text-align: center;">F5.00</p>  <p style="font-size: small;"> <math>V_{max}</math> : maximum output voltage  <math>F_b</math> : maximum output freq.         </p>	<p style="text-align: center;">مد کنترل V/F</p>	<p style="text-align: center;">° حالت خطی</p> <p>۱: دارای گشتاور ۱٫۳ برابر</p> <p>۲: دارای گشتاور ۱٫۵ برابر</p> <p>۳: دارای گشتاور ۱٫۷ برابر</p> <p>۴: حالت مربعی</p> <p>۵: به صورت انتخابی ( F5.01 – F5.06 )</p>
F5.01	فرکانس ۱	0 – F1
F5.02	ولتاژ ۱	0 – V1
F5.03	فرکانس ۲	F1 – F2
F5.04	ولتاژ ۲	V1 – V2
F5.05	فرکانس ۳	F2 – F2.02
F5.06	ولتاژ ۳	V2 – F2.04
F5.07	میزان گشتاور راه اندازی	° ۳۰ – ولتاژ اولیه
F5.08	مقدار فرکانس در گشتاور راه اندازی	فرکانس موتور – °
F5.09	لغزش	0 – 200 %



### تنظیمات کنترل گشتاور از طریق ولوم خارجی :

F4.10	کنترل سرعت و گشتاور	۰: سرعت ۱: گشتاور
F4.12	نحوه تنظیم گشتاور	۰: از طریق کی پد ۱: از طریق ورودی آنالوگ ۱ (AI1) ۲: از طریق ورودی آنالوگ ۲ (AI2) ۳: از طریق شبکه
F4.13	مقدار گشتاور تنظیمی از طریق کی پد	-200 % - +200 %
F4.14	کانال تنظیم سرعت جهت راستگرد در مد کنترل گشتاور	۰: کی پد (ست ۱) (دکمه های بالا و پایین) ۱: AI1 ۲: AI2
F4.15	کانال تنظیم سرعت جهت چپگرد در مد کنترل گشتاور	۰: کی پد (ست ۲) (شستی بالا و پایین ترمینال ها) ۱: AI1 ۲: AI2
F4.18	زمان شیب افزایش گشتاور	0 - 10 S
F4.19	زمان شیب کاهش گشتاور	0 - 10 S
F6.00	فرمان ورودی مربوط به آنالوگ ۱ (AI1)	۰: فرمان سرعت ۱: فرمان گشتاور ۲: فرمان ولتاژ

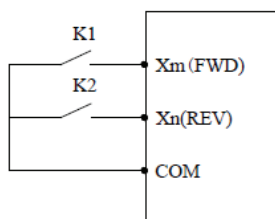
یک نمونه برنامه جهت تنظیم کنترل گشتاور برای  
 موتور ۲،۲ کیلو وات دستگاه چاپ رول کاغذ :

تنظیمات Torque Control مدل SY5000		
Function Code	Name	Modification
F0.05	Control mode	2: Open Loop Vector Control
F2.01	Motor's rated power	۲٫۲
F2.02	Motor's rated freq.	۵۰
F2.03	Motor's rated speed	۱۴۴۰
F2.04	Motor's rated voltage	۳۸۰
F2.05	Motor's rated current	۹
F2.16	Motor tuning	1 : Static tuning
F0.06	Operation Command Channel	1 : Terminal Run Command Channel
F4.10	Speed and torque control	1 : Torque
F4.12	Torque command	1 : AI1
F4.14	Speed limit channel 1 of torque control mode (forward)	2 : AI2
F4.15	speed limit channel 1 of torque control mode (reverse)	2 : AI2
F4.18	Torque rise time 0-10S	0.1
F4.19	Torque decline time 0-10S	0.1
F4.20	Electromotion torque limit of vector mode	100%
F4.21	Braking torque limit of vector mode	100%
F4.22	Torque detection action	3 : cut off output after over torque detected during constant speed
F4.23	Torque detection level	130
F4.24	Torque detection time 0-10s	0.1s

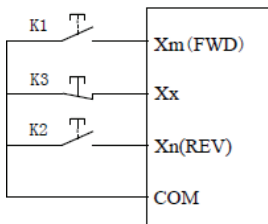
### مد کنترلی دو سیمه و سه سیمه :

F7.11	مد	۰: دو سیمه مد ۱ ۱: دو سیمه مد ۲ ۲: سه سیمه مد ۱ ۳: سه سیمه مد ۲
-------	----	--

در حالت کنترل دو سیمه مد ۱ شستی K1 و K2 هر دو هم برای راه اندازی به کار میروند و هم تعیین جهت راستگرد و چپگرد اما در مد ۲ شستی K1 برای راه اندازی و توقف به کار رفته و شستی K2 برای تعیین جهت که اگر K2 وصل شود چپگرد در غیر اینصورت راستگرد خواهد بود.



در حالت کنترل سه سیمه مد ۱ کلید های K1, K2 در صورتی عمل میکنند که کلید K3 وصل باشد در اینصورت با وصل کلید K1 دستگاه به حالت راستگرد راه اندازی میشود و در صورت قطع K3 متوقف میشود. در مد ۲ همانند مد اول کلید K3 باید وصل باشد تا کلید های دیگر عمل کنند با این تفاوت که کلید K2 هنگامی قادر به وصل و تغییر جهت میباشد که کلید K1 وصل باشد به بیان دیگر K2 در صورت وصل بودن K1 عمل میکند.



### پارامترهای خروجی آنالوگ :

برای درک بهتر نحوه عملکرد این پارامترها بهتر است با مثالی توضیح داد . برای نمونه اگر F6.21 را روی 4 تنظیم کنید از طریق خروجی آنالوگ ۱ میتوان میزان جریان خروجی دستگاه را جهت مانیتورینگ استفاده کرد .

F6.21	خروجی آنالوگ ۱ (AO1)	۰: فرکانس خروجی قبل لغزش ۱: فرکانس خروجی بعد لغزش ۲: فرکانس تنظیمی ۳: سرعت موتور ۴: جریان خروجی ۵: ولتاژ خروجی ۶: ولتاژ DCBUS ۷: رفرنس PID کنترل ۸: فیدبک PID کنترل ۹: مقدار AI1 ۱۰: مقدار AI2 ۱۱: فرکانس پالس ورودی ۱۲: گشتاور جاری ۱۳: شار جریان ۱۴: مقدار شبکه
F6.22	خروجی آنالوگ ۲ (AO2)	
F6.23	DO	

### ورودی های دیجیتال :

برای درک بهتر نحوه عملکرد این پارامترها بهتر است با مثالی توضیح داد . برای نمونه اگر F7.۰۰ را روی ۵ تنظیم کنید با اتصال ترمینال های COM و X1 درایو به حالت JOG چپگرد موتور را راه اندازی میکند .

F7.00 X1 (FWD)	ورودی دیجیتال ۱	۱: حرکت راستگرد ۲: حرکت چپگرد
F7.01 X2 (REV)	ورودی ۲	۳: کنترل ۳ سیمه (F7.11)
F7.02 X3	ورودی ۳	۴: جاگ راستگرد
F7.03 X4	ورودی ۴	۵: جاگ چپگرد
F7.04 X5	ورودی ۵	۱۲: افزایشده فرکانس ۱۳: کاهشده فرکانس
F7.05 X6	ورودی ۶	۱۵ و ۱۷ و ۱۸: مولتی فرکانس ۳۸: فرمان داخلی PLC
F7.06 X7	ورودی ۷	



### تنظیمات رله های خروجی :

برای درک بهتر نحوه عملکرد این پارامترها بهتر است با مثالی توضیح داد . برای نمونه اگر F7.20 را روی ۳ تنظیم کنید با استفاده از تیغه های NC , NO رله های TC , TB , TA میتوان به عنوان خطا (FAULT) استفاده نمود .

F7.18	Y1	۱: هنگام حرکت راستگرد ۲: حرکت چپگرد ۳: هنگام خطا
F7.19	Y2	۴: FDT1 سطح فرکانس تنظیم شده ۱
F7.20	R1	۵: FDT2 سطح فرکانس تنظیم شده ۲
F7.21	R2	۱۱: آلارم در زمان اضافه بار تنظیم شده در قسمت پارامترهای حفاظتی ( PA.12 )

### تنظیمات PID کنترل :

F8.01	انتخاب رفرنس	۰: از طریق تنظیمات پانل ۱: ورودی آنالوگ ۱ (AN1) ۲: ورودی آنالوگ ۲ (AN2) ۴: از طریق پورت RS485 ۶: از طریق ولوم پانل
F8.02	مقدار رفرنس از طریق پانل	۰ - ۱۰۰%
F8.03	انتخاب کانال فیدبک	۰: ورودی آنالوگ ۱ ۱: ورودی آنالوگ ۲
F8.05	نسبت گین PROPORTIONAL GAIN	۰,۰۱ - ۱۰۰
F8.06	انتگرال زمان فیدبک گیری INTEGRAL TIME	0.01 - 10 S
F8.15	فرکانسی که در آن پمپ به استراحت میرود	۰ - ۲۴۰۰
F8.16	فرکانس بیداری	۰ - ۲۴۰۰
F8.17	زمان تاخیر جهت آغاز فرکانس استراحت	0 - 3600 S
F8.18	زمان تاخیر جهت آغاز عملکرد پمپ در حین استراحت	0 - 3600 S

## روش تنظیم سیستم پیشرفته حلقه بسته PID کنترل :

۱- در صورتی که جهت کاهش هزینه ها و پایین بودن جریان مصرفی می خواهید از منبع تغذیه اینورتر استفاده نمایید ، دقت فرمایید ولتاژ تغذیه سنسور ۱۰ تا ۳۲ ولت بوده و جریان مصرفی آن کمتر از ۵۰۰mA باشد . در غیر اینصورت از منبع تغذیه جداگانه استفاده نمایید .

۲- سنسور با خروجی ۲۰ MA - ۴۰ بهتر و ارزاتر از سنسور با خروجی ۱۰V-۰ می باشد ، زیرا خروجی جریان نویز نمیگیرد ، پیچیدگی کمتری دارد و می توان از اتصال دو سیمه جهت ارتباط آن با اینورتر استفاده کرد .

۳- در صورت استفاده از منبع تغذیه اینورتر پایه OUT منبع تغذیه را به ورودی آنالوگ AI۱ یا AI۲ ، پایه +V سنسور را به خروجی ۱۰V+ اینورتر و خروجی ارت به سیستم ارت متصل گردد .

۴- در صورت استفاده از سنسور جریانی از ورودی آنالوگ AI۱ استفاده نموده و دیپ سوئیچ مربوطه را به حالت جریانی تغییر دهید . ( جمپر JP۳ روی CIN قرار گیرد )

۵- پارامتر ۰۶F را روی ۱ ، پارامتر ۰۷F را روی ۸ قرار دهید .

۶- در صورت استفاده از سنسور جریانی پارامتر ۰۳F را روی ۰ و در صورت استفاده از سنسور ولتاژی آن را روی ۱ قرار دهید .

۷- پارامتر ۰۲F مربوط به ست پوینت میباشد .

به عنوان مثال جهت عملکرد بوستر پمپ و تثبیت فشار روی مقدار ۵ بار بهتر است در حین عملکرد بوستر پمپ یا هر سیستمی پارامتر ۱۵-d را روی ۰ کنید در لحظه رسیدن فشار به مقدار ۵ بار مقدار نشان داده شده را در ۱۰ ضرب نموده و آن را در مقدار ست پوینت ثبت نمایید .

۸- پارامتر ۰۵F جهت جلوگیری از پرش مقدار تنظیمی به بالا تر و پایین تر از ست پوینت میباشد و تنها راه تنظیم آن سعی و خطا می باشد . به این شکل که مقدار فوق را انقدر تغییر دهید تا کمترین پرش به هنگام تغییر دور موتور ایجاد شود .

۹- پارامتر ۰۶F زمان پاسخگویی میباشد ، زیاد بودن مقدار فوق باعث تنبلی سیستم و کم بودن آن باعث واکنش سریع و گاهی بی مورد می شود . معمولا مقدار تنظیمی کارخانه مناسب میباشد .

۱۰- در برخی از کاربرد ها نظیر بوستر پمپ در ساعت های کمی مصرف و یا نبود مصرف مانند نیمه های شب بهتر است بوستر پمپ خاموش و در حالت آماده به کار باشد و در صورت کاهش فشار ناشی از مصرف به سرعت تغییر حالت داده و پمپ را روشن نماید .

جهت رسیدن به هدف فوق که تاثیر به سزایی در کاهش تلفات مکانیکی و افزایش صرفه جویی در مصرف انرژی دارد بایستی پارامترهای ذیل به دقت تنظیم گردد :

پارامتر ۱۷F زمان تاخیر جهت آغاز استراحت باید حداقل ۲۰۰ ثانیه باشد تا عدم مصرف احراز گردد . ضمنا در صورت شروع مصرف به هنگام شمارش زمان جهت استراحت ، زمان تنظیمی مجددا شمارش میشود .

پارامتر ۱۵F مقدار فرکانسی که باید پمپ به حالت استراحت برود ، برابر با حداکثر فشار یا فیدبک که عقربه نمایشگر نشان میدهد .

پارامتر ۱۸F زمان تاخیر جهت آغاز شروع به کار پمپ و روشن نمودن آن میباشد که این زمان بایستی جهت جلوگیری از افت فشار حداقل ممکن ۱ ثانیه باشد .

پارامتر ۱۶F مقداری است که اینورتر باید در آن پمپ را روشن کند به اصطلاح بیدار شود . این مقدار معمولا کمی کمتر از مقدار استراحت میباشد .

- پارامترهای ۰۱PA و ۰۲PA برای حفاظت از میزان قطعی کانال فیدبک به کار میرود . که با تنظیم آن میتوان در هنگام خرابی سنسور و پایین آمدن بیش از حد مقدار فیدبک با توجه به

مقادیر تعیین شده در این پارامتر ها از خسارات وارده جلوگیری به عمل آورد .

**یک نمونه برنامه برای پمپ ۱٫۵ کیلو وات ۱۴۴۰ دور ۷ امپر تنظیم روی فشار ۴ بار :**

پارامتر	مقدار تنظیمی	توضیحات
FE.13	2	RESET
F2.01	1.5	power
F2.02	50	frequency
F2.03	1440	SPEED
F2.04	380	VOLTAGE
F2.05	7	CURRENT
F2.16	1	AUTO TUNING (ENTER+RUN)
F0.05	2	VECTOR CONTROL
F0.06	1	TERMINAL
F0.07	8	SOURCE FREQUENCY (PID)
F0.15	50	MAX FREQUENCY
F0.16	50	UPPER LIMIT
F0.19	8	ACC
F0.20	8	DEC
F7.09	1	عملکرد هنگام وصل برق یا راه اندازی مجدد
F8.02	40	SET POINT PID (SENSOR)
F8.05	20	PROPORTIONAL GAIN
F8.06	0.3	INTEGRAL GAIN
F8.12	2	MODE SLEEP
F8.15	101	SLEEP
F8.16	90	WAKE UP

توجه : پارامتر P7.09 در صورت فعال بودن باعث میشود تا دستگاه هنگام وصل مجدد برق ( هنگام قطعی ) به صورت خودکار روشن شود .

## پارامترهای مربوط به PLC داخلی :

F9.00	مد کاری PLC	<ul style="list-style-type: none"> <li>۰: فقط یک سیکل عمل میکند.</li> <li>۱: حفظ مقادیر بعد از یک سیکل</li> <li>۲: در محدوده زمانی تعیین شده سیکل ها تکرار میشوند.</li> <li>۳: تا صدور فرمان قطع سیکل ها را تکرار میکند.</li> </ul>
F9.01	حالت ورودی عملکرد plc	<ul style="list-style-type: none"> <li>۰: اتوماتیک</li> <li>۱: وارد کردن دستی از طریق ترمینال های مولتی فانکشن</li> </ul>
F9.02	عملکرد حافظه به هنگام خاموشی برق	<ul style="list-style-type: none"> <li>۰: عدم ذخیره</li> <li>۱: ذخیره اطلاعات</li> </ul>
F9.03	نحوه عملکرد بعد از روشن شدن و راه اندازی مجدد	<ul style="list-style-type: none"> <li>۰: عملکرد از همان نقطه اول</li> <li>۱: عملکرد از نقطه ی توقف یا خطا</li> <li>۲: عملکرد از نقطه ی توقف یا خطا در فرکانس ضبط شده</li> </ul>
F9.04	محدوده زمانی برای سیکل مداوم	1 - 65535
F9.05	واحد زمان	<ul style="list-style-type: none"> <li>۰: ثانیه</li> <li>۱: دقیقه</li> </ul>
F9.06 – F9.21	تنظیم سرعت تک تک پله ها	0.01 – UPPER LIMIT
F9.23 , F9.25 , F9.27 , F9.29 , F9.31 , F9.33 , F9.35 , F9.37 , F9.39 , F9.41 , F9.43 , F9.45 , F9.47 , F9.49 , F9.51 , F9.53	مدت زمان عملکرد پله ها در یک سیکل	0.0 – 65535.5

Frequency	1	2	3	4	5	6	7	8	9	10	11	12	13	14	15
Terminal 1	X	X	X	X	X	X	X	X	X	X	X	X	X	X	X
Terminal 2	1	0	1	0	1	0	1	0	1	0	1	0	1	0	1
Terminal 3	0	1	1	0	0	1	1	0	0	1	1	0	0	1	1
Terminal 4	0	0	0	1	1	1	1	0	0	0	0	1	1	1	1
	0	0	0	0	0	0	0	1	1	1	1	1	1	1	1

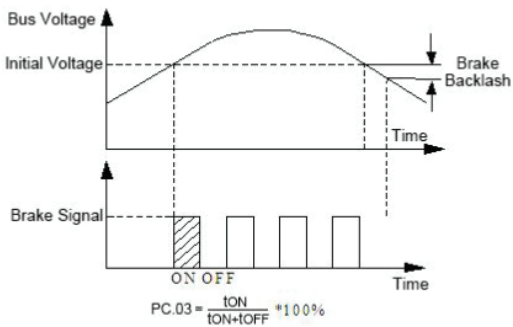
توجه : سرعت اول یا همان ۰ مقدار فرکانسی است که به هنگام اعمال فرمان راستگرد یا چپگرد روی صفحه نمایشگر ظاهر شود .

**یک نمونه برنامه راه اندازی قالی شویی ۷،۵ کیلو وات با برنامه plc :**

پارامتر	مقدار تنظیمی	توضیحات
FE.13	2	ریست
F0.05	2	VECTOR
F2.01	7.5	توان موتور
F2.02	50	فرکانس
F2.03	۱۴۰۰	سرعت موتور
F2.04	380	ولتاژ
F2.05	۱۵٫۶	جریان موتور طبق پلاک
F2.16	1	ENTER + RUN
F0.06	1	فرمان ترمینال
F0.07	6	PLC
F0.15	110	حداکثر سرعت
F0.16	110	حد بالای سرعت
F0.19	40	زمان بالارونده ACC
F0.20	60	زمان پایین رونده DEC
F1.01	3.5	فرکانس راه اندازی
F1.02	0.3	تاخیر در فرکانس راه اندازی
F7.01	5	جاگ چپگرد X2
F7.02	1	راستگرد X3
F7.04	7	ریست X5
F9.06	6.4	سرعت اول ۷
F9.07	27.8	سرعت دوم ۲۵
F9.08	54.6	سرعت سوم ۶۰
F9.09	100	سرعت چهارم ۱۱۰

F9.10	-4.6	سرعت پنجم -۵
F9.23	10	زمان اول
F9.25	25	زمان دوم
F9.27	35	زمان سوم
F9.29	210	زمان چهارم
F9.31	75	زمان پنجم
FA.01	120	میزان اضافه بار
FA.15	3	کنترل فاز
FC.00	1	حفاظت DC BUS
FC.03	40	میزان تخلیه DC BUS

جهت تنظیم پارامترهای FC.۰۳ که مربوط به تخلیه DCBUS میباشد از رابطه زیر میتوان استفاده نمود :



یک نمونه برنامه جهت راه اندازی ماردون به سه پله سرعت از طریق فرمان multi speed :

Parameters	Set	Description
FE.13	2	RESET
F2.01	1.1	POWER(KW)
F2.02	50	FREQUENCY
F2.03	1400	SPEED
F2.04	220	VOLTAGE
F2.05	4.5	CURRENT
F2.16	1	ENTER + RUN (AUTO TUNING)
F0.05	1	V/F ADVANCE
F0.06	1	TERMINAL ON
F0.07	7	Multi speed
F0.19	1	Acc
F1.08	1	FREE STOP
F7.00	1	(FWD) X1 (SPEED 50)
F7.02	16	X3 (SPEED 15)
F0.20	1	Dec
F0.07	7	multi speed
F9.06	50	speed 1
F9.12	15	speed 3 (X4)
F9.08	25	speed 2 (x3)
F7.03	17	x4 (speed 25)

**پارامترهای حفاظتی :**

FA.00	حفاظت اضافه بار موتور	۰: غیر فعال ۱: حفاظت جهت موتور هایی که با دور نامی کنترل میشوند. ۲: موتور هایی که با دور متغیر کنترل میشوند.
FA.01	مقدار تنظیمی حفاظت اضافه بار موتور	۲۰ - ٪۱۲۰
FA.02	حفاظت افت ولتاژ	۰: غیر فعال ۱: فعال
FA.03	مقدار تنظیمی حفاظت افت ولتاژ	۲۲۰ : ۱۸۰ - ۲۸۰ ۳۸۰ : ۳۳۰ - ۴۸۰
FA.04	مقدار تنظیمی حفاظت اضافه بار ولتاژ	۲۲۰ : ۳۵۰ - ۳۹۰ ۳۸۰ : ۶۰۰ - ۷۸۰
FA.12	مقدار تنظیمی آلارم حفاظت اضافه بار	۲۰ - ٪۲۰۰
FA.13	مقدار تاخیر در آلارم حفاظت اضافه بار	0 - 30 S
FA.15	حفاظت کنترل فاز ورودی و خروجی	۰: غیر فعال ۱: فقط خروجی ۲: فقط ورودی ۳: هم ورودی ، هم خروجی
FA.21	مقدار حفاظت قطعی کانال فیدبک از طریق PID	0 - 100 %
FA.22	مقدار تاخیر در حفاظت قطعی کانال فیدبک	0 - 3600 S

- پارامترهای PA.12 و PA.13 بدین صورت عمل میکنند که هرگاه بخواهیم اینورتر در میزان خاصی از اضافه بار و یا حتی اینکه بخواهیم با افزایش آمپر هم نسبت به جریان نامی دستگاه قطع شود و یا به ما آلارم دهد میتوان آن ها را تنظیم کرد و سپس با قرار دادن پارامتر P7.20 روی ۱۱ از رله های اینورتر استفاده نمود .

- پارامترهای PA.21 و PA.22 برای حفاظت از میزان قطعی کانال فیدبک به کار میرود . که با تنظیم آن میتوان در هنگام خرابی سنسور و پایین آمدن بیش از حد مقدار فیدبک با توجه به مقادیر تعیین شده در این پارامترها از خسارات وارده جلوگیری به عمل آورد .



**پارامترهای مهم در مانیتورینگ اینورتر (نمایشگر) :**

d-00	فرکانس خروجی	0 – F0.15
d-01	فرکانس تنظیمی	0 – F0.15
d-05	جریان خروجی	0 – 6553.5 A
d-06	ولتاژ خروجی	0 – 999 v
d-07	گشتاور خروجی	-200 – +200%
d-12	ولتاژ DCBUS	0 – 999 v
d-13	ولتاژ ورودی	0 – 999 v
d-14	مقدار تنظیمی ست پوینت PID	0 – 10 v
d-15	مقدار فیدبک	0 – 10 v
d-16	مقدار ورودی آنالوگ ۱	0 – 10 v /20ma
d-17	مقدار ورودی آنالوگ ۲	0 – 10 v

### جدول مربوط به ارتباطات شبکه :

در قدم اول تنظیمات مربوط به درایو باید انجام شود از جمله رفرنس فرمان و فرکانس روی مدباس و سرعت انتقال و آدرس دهی و نوع فرمت داده که با توجه به پارامترهای زیر صورت میگیرد .

FB Group - RS485 Communication Parameters					
FB.00	Protocol	0: MODBUS 1: user-defined	1	0	x
FB.01	Local address	0: broadcast address 1~247; slave	1	1	x
FB.02	Baud rate setting	0: 2400BPS 1: 4800BPS 2: 9600BPS 3: 19200BPS 4: 38400BPS 5: 115200BPS	1	3	x
FB.03	Data format	0: no parity (N, 8, 1) for RTU 1: even parity (E, 8, 1) for RTU 2: odd parity (O, 8, 1) for RTU 3: no parity (N, 8, 2) for RTU 4: even parity (E, 8, 2) for RTU 5: odd parity (O, 8, 2) for RTU ASCII mode is reserved at present	1	0	x
FB.04	Response delay	0~200ms	1ms	5	x

**توجه :** با استفاده از ترمینال های روی اینورتر میتوان به شبکه مدباس از طریق RS 485 متصل شد.

**توجه :** برای هر devise یک آدرس مجزا باید در نظر گرفت.

**توجه :** Baud rate و Data format باید در تمام دستگاه های مرتبط از طریق RS 485 یکسان انتخاب شود .

**فرمان های مهمی که از طریق شبکه اعمال می شود :**

پارامتر	آدرس
CONTROL COMMAND INPUT	2000 H
FORWARD	0001 H
REVERSE	0009 H
STOP	0003 H
FREQUENCY SETTING	2001 H
0 – 50 Hz	0000 H – 5000 H

Forward jog	Send frame: 01H 06H 2000H 0002H 03CBH
	Return frame: 01H 06H 2000H 0002H 03CBH
Reverse jog	Send frame: 01H 06H 2000H 000AH 020DH
	Return frame: 01H 06H 2000H 000AH 020DH
Set F8.00 parameter at 1	Send frame: 01H 06H 0800H 0001H 4A6AH
	Return frame: 01H 06H 0800H 0001H 4A6AH
MODBUS reference frequency 40HZ	Send frame: 01H 06H 2001H 0FA0H D642H
	Return frame: 01H 06H 2001H 0FA0H D642H
MODBUS PID reference 5V	Send frame: 01H 06H 2003H 01F4H 721DH
	Return frame: 01H 06H 2003H 01F4H 721DH
MODBUS PID feedback 4V	Send frame: 01H 06H 2004H 0190H C237H
	Return frame: 01H 06H 2004H 0190H C237H
MODBUS torque set at 80%	Send frame: 01H 06H 2002H 0320H 22E2H
	Return frame: 01H 06H 2002H 0320H 22E2H
User password check (address AD00H and 1C00H interchangeable)	Send frame: 01H 06H AD00H 0001H 68A6H
	Return frame: 01H 06H AD00H 0001H 68A6H
	Send frame: 01H 06H 1C00H 0001H 4F9AH
	Return frame: 01H 06H 1C00H 0001H 4F9AH

**جدول خطا ها :**

کد خطا	شرح خطا	مهمترین دلایل بروز خطا	روش برطرف کردن
E-01	خطای اضافه جریان به هنگام شتابگیری	زمان ACC کم است بار اینورتر سنگین است تنظیمات موتور صحیح نیست موتور اتصال بدنه دارد ولتاژ شبکه پایین است	زمان ACC را افزایش دهید یا از مقاومت استفاده کنید. مد کنترل اینورتر را روی VECTOR قرار دهید. پارامترهای موتور را دقیق وارد کرده و اتوتیونینگ نمایید. با مگر اتصالات موتور را چک کنید. در صورت پایین بودن دایمی ولتاژ، تب ترانس را افزایش دهید.
E-02	خطای اضافه جریان در هنگام توقف	زمان DEC کم است بار اینورتر کم است تنظیمات موتور صحیح نیست ولتاژ شبکه پایین است	زمان DEC را افزایش دهید و یا از مقاومت استفاده نمایید مد کنترل اینورتر را روی VECTOR قرار دهید. پارامترهای پلاک موتور را دقیق وارد کرده و اتوتیونینگ نمایید. در صورت پایین بودن دایمی ولتاژ تب ترانس را افزایش دهید
E-03	خطای اضافه جریان به هنگام چرخش موتور با دور نامی	بار موتور تغییرات ناگهانی دارد تنظیمات موتور صحیح نیست توان اینورتر درست انتخاب نشده	شل و غیر عادی بودن موتور چک شود. پارامترهای موتور را دقیق وارد کرده و اتوتیونینگ نمایید. مد کنترل را روی VECTOR قرار دهید و یا توان اینورتر را افزایش دهید.
E-04	خطای افزایش ولتاژ به هنگام شتابگیری	اتصال بدنه موتور مشکل ولتاژ تغذیه کوتاهی زمان شتابگیری	موتور اتصال بدنه است لطفا با مگر چک شود. ولتاژ ورودی را چک نمایید. مقدار زمان ACC را افزایش دهید یا از مقاومت ترمز استفاده کنید.
E-05	خطای افزایش ولتاژ به هنگام توقف	اتصال بدنه موتور ایترسی شدید بار کوتاهی زمان توقف	موتور اتصال بدنه است لطفا با مگر چک شود. ولتاژ ورودی را چک نمایید. مقدار زمان DEC را افزایش دهید یا از مقاومت ترمز استفاده کنید.

E-06	خطای افزایش ولتاژ به هنگام حرکت ثابت موتور	موتور اتصال زمین است مشکل ولتاژ تغذیه	نشستی جریان موتور به زمین را برطرف نمایید . ولتاژ ورودی را چک نمایید .
E-07	افت ولتاژ DCBUS	مشکل ولتاژ تغذیه	ولتاژ ورودی چک شود.
E-08	خطای اضافه بار موتور	افت ولتاژ ورودی درگیری شفت موتور و یا بار عبور جریان بالا کم بودن زمان حفاظت اضافه بار خطا در تنظیمات V/F بالا بودن تنظیمات ترمز	ولتاژ ورودی چک شود شفت موتور گیر کرده و یا بار به شدت نوسان دارد که باعث اعمال گشتاور بالایی میشود. جریان عبوری از موتور بیش از حد مجاز میباشد. زمان حفاظت اضافه بار موتور کم میباشد لطفاً آن را افزایش دهید. تنظیمات V/F را اصلاح نموده یا از مد کنترل VECTOR استفاده نمایید . مقدار و زمان جریان تزریق DC زیاد میباشد آن را کاهش دهید.
E-09	خطای اضافه بار اینورتر	افت ولتاژ ورودی استارت پی در پی و سریع عبور جریان بالاتر کم بودن زمان ACC , DEC خطا در تنظیمات V/F انتخاب نادرست اینورتر	ولتاژ شبکه برق افت کرده لطفاً در صورت امکان آن را اصلاح نمایید . از استارت های پی در پی و سریع بپرهیزید و یا از مقاومت ترمز استفاده نمایید . جریان عبوری بیش از حد تنظیمی است ان را افزایش دهید و یا مشکل را برطرف نمایید. زمان ACC,DEC را افزایش دهید یا از مقاومت ترمز استفاده نمایید . تنظیمات V/F را اصلاح نمایید یا از مد VECTOR استفاده کنید. توان اینورتر برای کاربرد فوق کم میباشد از اینورتری با توان بالاتر استفاده نمایید.
E-12	خطای فاز های ورودی	فاز های ورودی مشکل دارد.	یکی از فاز های ورودی قطع شده ،افت کرده و یا نشستی دارد چک شود.
E-13	خطای فاز های خروجی	فاز های خروجی مشکل دارد.	یکی از فاز های خروجی قطع شده ،افت کرده و یا نشستی دارد چک شود.

E-15 , E-16	افزایش دما	دمای رادیاتور بالا رفته مسدود شدن کانال هوای رادیاتورها خرابی فن خرابی واحد کنترل دما و فن خرابی سنسور دما	محیط اطراف اینورتر را با نصب فن و کولر گازی خنک نمایید. کانال هوای رادیاتور مسدود شده و یا از اجسام خارجی پر شده لطفاً آن را تمیز کنید. لطفاً فن ها را چک نمایید در صورت خرابی آن ها را تعویض نمایید . قسمت مربوط به کنترل فن و دما داخل اینورتر آسیب دیده است. سنسور دما آسیب دیده آن را تعویض نمایید.
E-17	خطای ارتباطی RS485	قطع بودن ارتباط خطای BAUD RATE خطای اتصال RS485 وقفه در اتصال RS485 تنظیمات نا درست	کابل ارتباطی ورودی قطع شده است. مقدار تنظیمی BAUD RATE صحیح نمیشود آن را تغییر دهید . اتصال پورت ۴۸۵ و یا جهت آن غلط میباشد وقفه در تنظیمات RS485 زیاد است آن را کاهش دهید TIME-OUT FAILURE تنظیمات مربوط به پروتکل MODBUS صحیح نمیشود.
E-18	ارتباط کی پد	شل بودن کابل نمایشگر	فیض کابل نمایشگر اینورتر را چک و آن را کاملاً متصل نمایید
E-21	خطای تیونینگ موتور	اتوتیونینگ موتور کامل نمیشود	کابل های ورودی موتور به اینورتر متصل نیست . پارامترهای پلاک موتور به درستی تنظیم نگردیده و یا موتور دو باره سیم پیچی شده است.

**توجه :** در راهنمای فوق سعی گردیده به پارامترهای مهمی که در بسیاری از صنایع کاربرد دارند اشاره گردد ، لذا جهت کاربردهای خاص با تنظیمات خاص به دفترچه راهنمای اینورتر فوق مراجعه فرمایید.