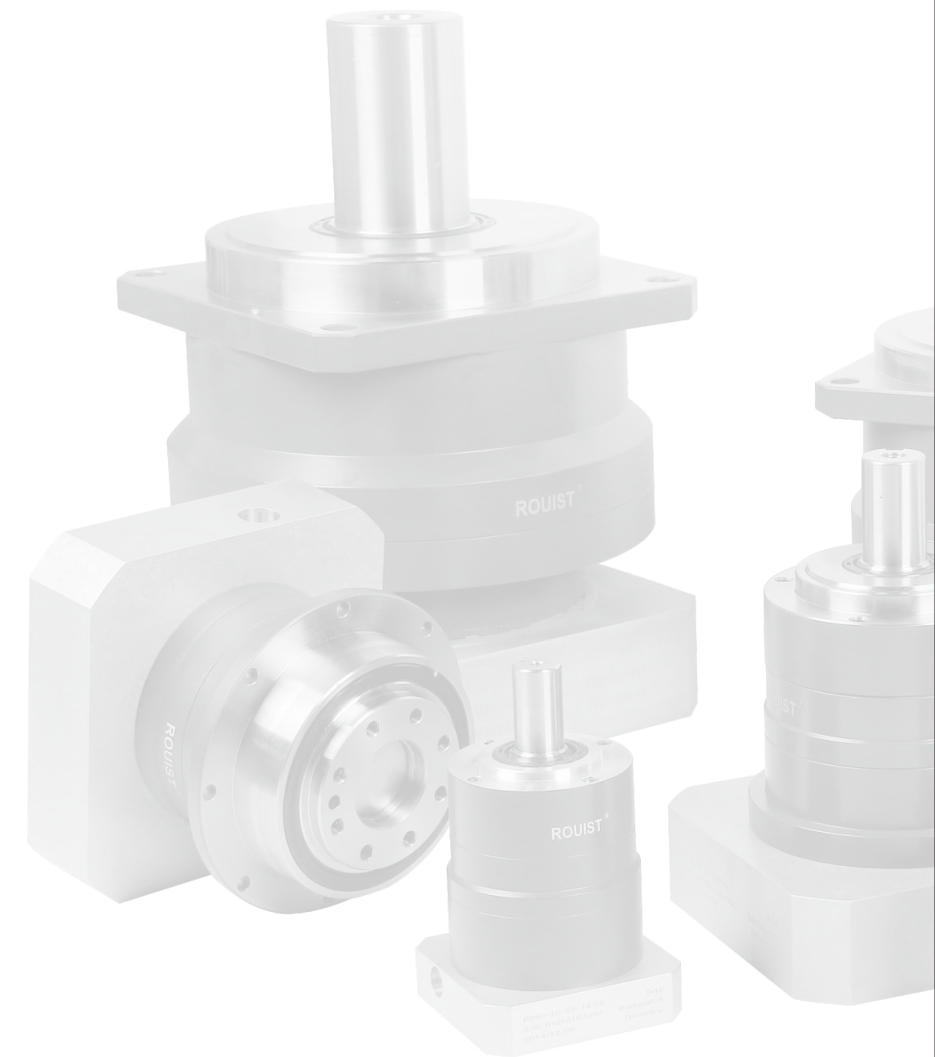
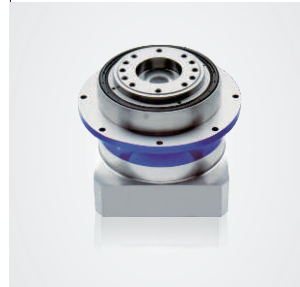




传动设备应用解决方案专业供应商
Professional Supplier For Transmission Equipments And Solution

2019/2020 产品目录

传动设备应用解决方案专业供应商
Professional Supplier For Transmission Equipments And Solution



罗斯特传动设备(深圳)有限公司
电话：+86(755)-33696273(中国区服务专线)
传真：+86(755)-33696272
网站：www.rouist.com(中国) www.rouist.de(德国)
深圳总部：深圳市宝安区沙井后亭茅洲山工业区全至科技园3栋5楼
佛山工厂：佛山市南海区狮山镇桃园东路慧泉科技园3栋



ROUIST-AUTO Factory Automation
德国罗斯特精密行星减速机 2019/2020

ROUIST-AUTO (中国)

我们的使命

致力于世界工业自动化的发展，提供领先的传动技术和服
务，为客户创造最大价值，为人类创造舒适、高效、节能的工作环
境。

Our Mission

Dedicated and commitment to the development of the industrial automation world,
aiming to provide leading drive technology and services to create the maximum value for our customers,
and the creation of a comfortable, and efficient working environment for our people.



产品目录 2019/2020

PBH低背隙高转速行星齿轮箱

PLH经典全能型行星齿轮箱

PT高精度紧凑型行星齿轮箱

PSH高刚性行星齿轮箱

PBHR低背隙高转速螺旋伞齿减速机

PLHR经典全能型螺旋伞齿减速机

PTR高刚性紧凑螺旋伞齿减速机

NVR中空型精密螺旋伞齿减速机

ANTR双输出轴螺旋伞齿减速机

PSK中空轴高刚性行星齿轮箱



ROUIST-AUTO (中国)管理团队：
Werner Heisenberg

我们的使命

致力于世界工业自动化的发展，提供领先的传动技术和服 务，为客户创造最大价值，为人类创造舒适、高效、节能的工作环 境。

我们的使命

致力于世界工业自动化的发展，提供领先的传动技术和服 务，为客户创造最大价值，为人类创造舒适、高效、节能的工作环 境。



我们的理念：

（一）以顾客为导向：

我们要和顾客及供应商形成合伙关系，这对彼此的成功非常重要。
我们致力于：
多听顾客的意见
沟通彼此的想法和期望
发展出创新且具竞争优势的产品和服务
让外界更容易与我们合作
和我们的供应商共同服务顾客

（二）以结果为导向：

我们重视结果。
我们致力于：
设定具有挑战性的目标
零缺点的执行
专注于结果
愿意承担责任
面对问题，加以解决

（三）纪律：

我们需要高度的自律和合作精神，以面对复杂的工作及艰难的商业环境。
我们致力于：
适当规划手中的专案，并给予经费和人力上的支援
重视细节
清楚地沟通彼此的想法和期望
作下承诺，并付诸实践
以毫不妥协的诚信和专业态度来做生意

（四）品质：

我们的业务需要不断的精进，以符合我们的使命和价值观。
我们致力于：
设定具有挑战性 与竞争力的目标
将事情做对
不断地学习、发展和改进
以工作为傲

（五）勇于创新：

我们必须维持一个创新的环境，以追求成功。
我们致力于：
乐于接受改变
不满于现状
聆听各种想法和意见
鼓励并奖励已告知的冒险行动
从我们的成功与失败中学习

Werner Heisenberg
ROUIST-AUTO 管理团队

www.rouist.de(德国)

ROUIST-AUTO (中国)

我们的使命

致力于世界工业自动化的发展，提供领先的传动技术和服
务，为客户创造最大价值，为人类创造舒适、高效、节能的工作环
境。

Our Mission

Dedicated and commitment to the development of the industrial automation world, aiming to provide leading drive technology and services to create the maximum value for our customers, and the creation of a comfortable, and efficient working environment for our people.



罗斯特传动设备（深圳）有限公司是专业生产各种精密减速机的中外合资企业，公司与德国ROUIST-AUTO公司合作于2013年12月在深圳成立，工厂位于深圳宝安区松岗景隆科技园。公司聚焦于中国工业自动化领域，追求领先的精密技术，提供高，精，尖的精密减速机产品。通过继承和发展ROUIST-AUTO公司50多年积累的先进齿轮技术，研发的新一代精密行星减速器和精密螺旋伞齿减速器，具有高精度，扭转刚度、可靠性高、噪音低、长寿命、免维护等特色。

ROUIST-AUTO是德国机电一体驱动尖端技术开发制造商，总部位于德国杜伊斯堡，于1956年由FRANK ROST 先生创建。经过50多年的发展，ROUIST-AUTO由当初的专业齿轮制作厂发展到今天齿轮传动系统专家及其集软硬件结合的自动化方案集成商，德国本部拥有500余人。

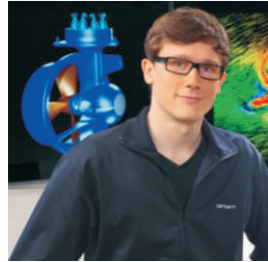
ROUIST-AUTO长期植根于机电一体化领域，为本土OEM厂商提供了精密传动部件、精密齿轮、工业减速机、马达及其变频器及其技术支持和培训服务，赢得了业界广泛信任和业务的持续高速增长。在风力发电、金属制造、冶金煤矿、自动化机器人、纺织、印数、包装等领域提供了包含行业硬件软件集成的整体解决方案，在缩短 "TIME TO MARKET"、降低成本、提升整机性能与竞争力方面为众多战略合作伙伴作出了卓越贡献。在工业自动化方案研发理念、系统架构及服务理念方面ROUIST-AUTO赢得了业界的广泛认同。

ROUIST-Auto is a German mechatronic drive cutting-edge technology development and manufacturing company, headquartered in Duisburg, Germany and has been founded in 1956 by Mr. Rouist. After 50 years, ROUIST-Auto developed from the original manufacturer of professional gear gear transmission systems to combine experts of hardware and software automation solution integration The headquarters in Germany employs more than 500 people.

ROUIST-Auto long rooted in the field of mechatronics for local OEM manufacturers and offers a variety of precision transmission parts, precision gears, industrial reducer, motor and drive as well as technical support and training services. ROUIST has become a trusted business partner industry wide and sustained a high growth rate.

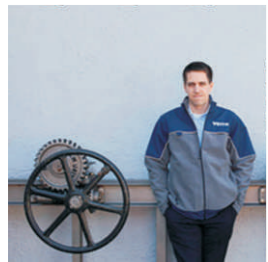
We provide total solutions in wind power generation, metal manufacturing, metallurgy mine, automated robots, textile, printing, packaging and other areas of the industry, including hardware and software integrations to shorten the "Time to Market", reduce costs, and improve overall performance and competitiveness. We are a strategic partner for many aspects, and are able to make an outstanding contribution.

员工风采 Employee



David Bendl
机械工程专业毕业生

慕尼黑机械工程专业毕业的工程师 David Bendl喜欢他的工作所需的创造力。他是ROUIST-AUTO 船舶齿轮传动系统研发团队的一员，一个安装在专用船舶拖带风力发电的齿轮传动系统。他说：我想实现我的想法。他的特长主要是在他的专业领域的机械传动力学。他开始在ROUIST-AUTO 作为一个实习生，然后他的毕业论文是在ROUIST-AUTO设计部写的。他现在是一个全职的公司资产。



JÖRG lochschtidt
产品经理

ROUIST-AUTO机械设计部行星减速器小组产品经理 JÖRG lochschtidt 自2008年以来带领团队研发出一系列的精密行星减速器，风力发电减速器。

JÖRG lochschtidt真的是非常诚恳的对我们说，“常规的产品是设计来满足特殊要求。相反，我们的目的是发展成为一个成熟的低能耗系列产品有益于全世界”。

并与慕尼黑工业大学、汉堡大学紧密合作，正在研发应用于航天、航空设备的高精密、长寿命、低能耗谐波减速器。



Susanne Berger
工学博士过程技术

工学博士 Susanne Berger带领的一个小组是不同背景的同事。她带领的小组正在为钢铁公司提供炼钢生产线自动化节能传动方案。多才多艺的小组包括数学家，仿生学专家，化学工程师，力学专家，控制技术人员和工程师。他们研究了炼钢工业过程节约能源。他们最后的项目涵盖了模拟炼钢厂的发展。计算机的所有操作过程的代表在现场炼钢成品辊。

该程序计算的能量平衡是一个了不起的成就，因为：“炼钢的生产工艺是比我知道的任何其他过程更加复杂，”Susanne Berger 说。

客户服务 Customer service



一站式提供完美
协调的服务



我们的使命

致力于世界工业自动化的发展，提供领先的传动技术和服 务，为客户创造最大价值，为人类创造舒适、高效、节能的工作环境。

我们的产品使您获益：

- 安装和调试
- 专业支持，创造更好的开端
- 维修服务
- 个性化定制维修

- 维修服务
- 提供质量可靠的快速维修
- 预防性维护
- 最高的要求需要高可靠性

- 备件服务
- 快速、简单、原装品质
- 现代化改造服务
- 特定于应用的改造
- 妥善处置
- 生态可持续发展

应用行业 Application industry

我们通过完整的销售和服务网络，在全球各地提供快速供货和强大的支持。
凭借多年的丰富经验，我们的权威专家为各种工业部门提供市场领先的咨询服务。



机器人技术、自动化技术和机械手技术
多种多样的伺服齿轮箱和机械传动系统，从经济型到高端型应有尽有、可应用于各种机器人及其辅助轴上。例如传动轴和工位控制装置。



印刷机和制造机
创新的齿轮箱产品保证了在高速运转下的稳定性、同步精度和长久精确度——是高品质的印刷流程及其他连续工作制应用的完美解决方案。
选件：用于监控纸卷张力和类似参数的集成传感器。



机床和制造系统
高精度、运行稳定和高效都源于稳定的、零背隙和高刚度的机械系统解决方案。
例如产品在进给、回转及辅助轴上的应用。



食品和包装机械
一系列专为封装技术领域所使用的各类轴设计的齿轮箱（包括采用防腐蚀设计的齿轮箱）——可最大限度地提高工作效率、机器灵活性和循环速度。



纺织

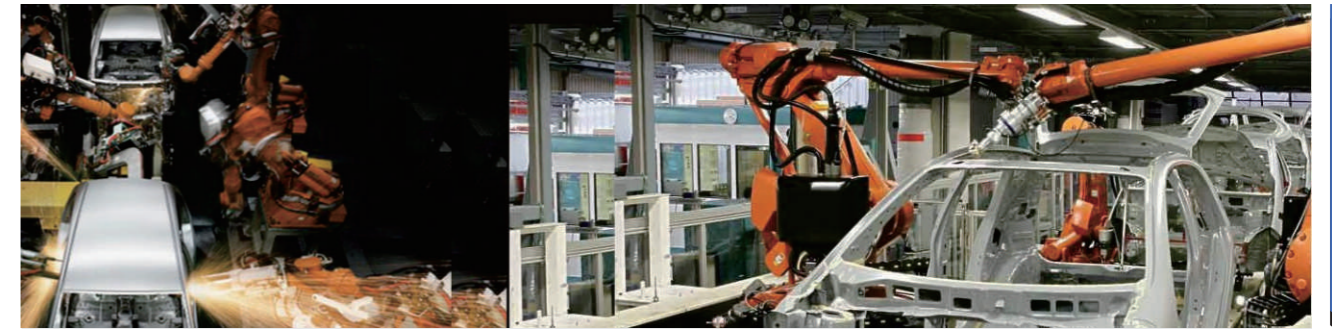


自动灌装生产线

作为全球为数不多的机械传动系统制造商之一，
我们集多种核心竞争优势于一身，
这是我们进行严谨的综合性工程设计的前提。

专注于机械制造和驱动技术
研究 & 开发、生产及销售.....一站式！

倾听、了解、核算、优化以及为客户指定个性化的方案——对 ROUIST-AUTO 来说，专业的工程设计贯彻始终。



工业自动化

利用其50多年的精湛的齿轮制造技术及其经验，ROUIST-AUTO开发出应用于工业自动化的超精密级的行星及其螺旋伞齿减速器，为欧洲及世界的工业自动化传动系统领域提供整套的解决方案。

机械制造业，加强标准化与集成-交通

我们的服务：简洁，快速，专业 我们深知，效率就是生命。因此，ROUIST-AUTO经验丰富的专家随时恭候客户的求助信息。ROUIST-AUTO为本土OEM厂商提供了各种精密齿轮，传动部件，以及行业应用集成，技术支持和培训服务。

机械制造业，加强标准化与集成-金属制造

ROUIST-AUTO齿轮传动系统拥有在金属制造业50多年的应用历史，使我们能够根据客户的任何需求设计出适合的产品。

产品优势

高品质与高可靠性

现代化的生产技术与先进的加工设备保证了 ROUIST-AUTO 产品的卓越品质，以全球统一的德国质量标准 and 规则为基础的集中生产与分散组装，使得罗斯特（中国）可以向用户提供与 ROUIST-AUTO 德国品质完全相同的产品。

ROUIST-AUTO 模块组合体系——满足每一位用户的个性需求

集中制造的统一标准零部件构成了ROUIST-AUTO特有的模块组合体系。理论上，这些零部件可以完成上万种组合，每个结构部件均可以最完美的优化组合，随时可以以高品质的质量为客户提供各种要求的选型及服务。

专家型的技术支持

ROUIST-AUTO为客户提供的不仅仅是我们优质的产品，还有从机械到电子的全套驱动解决方案和各种全面的技术支持。

我们的客户 Our customers

AEG 有限公司 	AFG Glass 	ThyssenKrupp 	Chocolat Frey AG
BBS 汽车部件股份公司 	Biesse 	Coors 	DANA Limited
Cherry 有限公司 	Chopard 	Electrolux AG 	Aesculap 股份公司
Krones 	Fairchild Dornier 	Farmland Foods 	Bang & Olufsen
Emmi AG 	UnionStahl 	Allgaier Werke 有限公司 	博世西门子家电 有限公司
co op eG 	Benteler 		

服务和技术支持 Service and technical support



我们的优势

- 24小时随时恭候
- 有针对性的专业支持
- 确保快速的反应时间
- 随时寄出设备故障所需备用配件
- 远程服务快速解决技术故障
- 对设备预防性的维护保养故障的克服
- 电话：0755-33696273 (中国区服务专线)
- www.rouist.com/cn

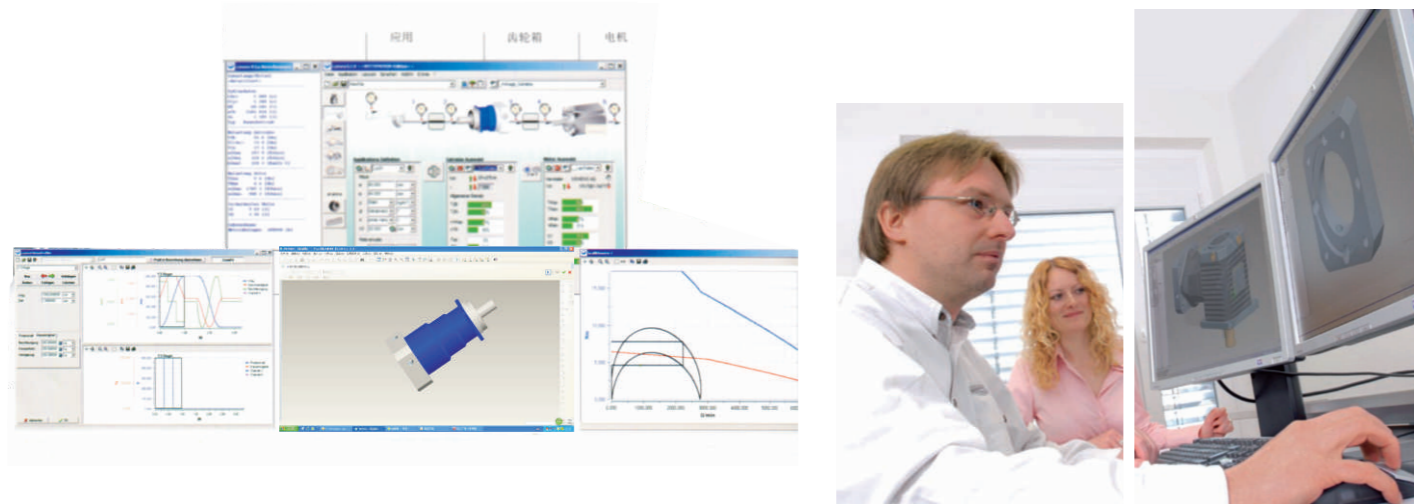
亲临现场为您提供服务！

我们的服务：简洁，快速，专业

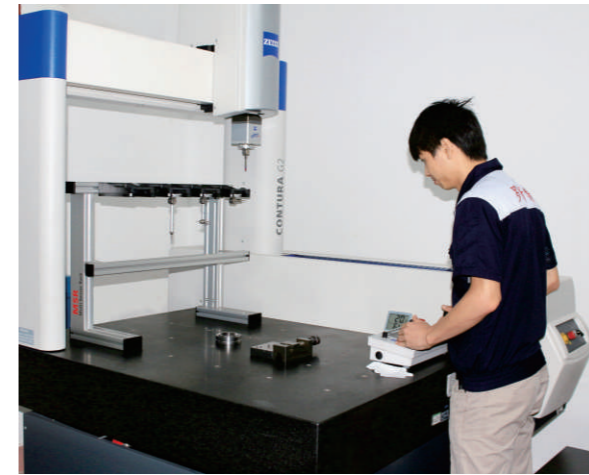
我们深知，效率就是生命。因此，ROUIST-AUTO经验丰富的专家随时恭候客户的求助信息。无论是解决设备中的实际故障，设置系统的参数还是其他相关售后服务问题（如应对各种突发状况），ROUIST-AUTO团队的工程师们都可以为您提供全面而广泛的技术支持。

对设备预防性的维护保养			故障的客服
维修 把设备保持在理想状况 1、对设备做清洁工作 2、对设备进行润滑 3、重新安装设备	检测 确定设备的理想状态 1、判断设备的故障 2、对故障进行对比 3、测量各项数据	大修 重新确立设备的理想状态 1、修理（设备或零部件） 2、更换（设备或零部件）	修理 重新确立设备的备用理想状态
目标 1、降低设备维护保养所需费用 2、避免发生故障，但不包括设备应为正常操作而受到的损害； 3、最大限度的提高设备被生产能力			

我们的设计和技术 We design and technology



我们的检测 (国内组装工厂) Our customers



德国Zeiss三坐标



德国Klingelnberg齿轮检测仪

我们提供的技术服务：

1. 由客户提供相关参数我们通过ROUIST-AUTO工程软件创建机构设备的运动负载曲线图，得出相应参数，导出运动负载曲线，为客户直观的显示传动系统中的重要参数和负载指数进行合理的选型和结构设计。
2. ROUIST-AUTO提供来自全球500家伺服马达制造商的电机数据库。

我们的客户培训：

我们很荣幸为您提供我们的应用计算和传动设计专业知识，我们可以根据您的个性化要求和需求提供相关培训。请联系我们的工程师，或发送电子邮箱至：ROUIST-CHINA@ROUIST.COM

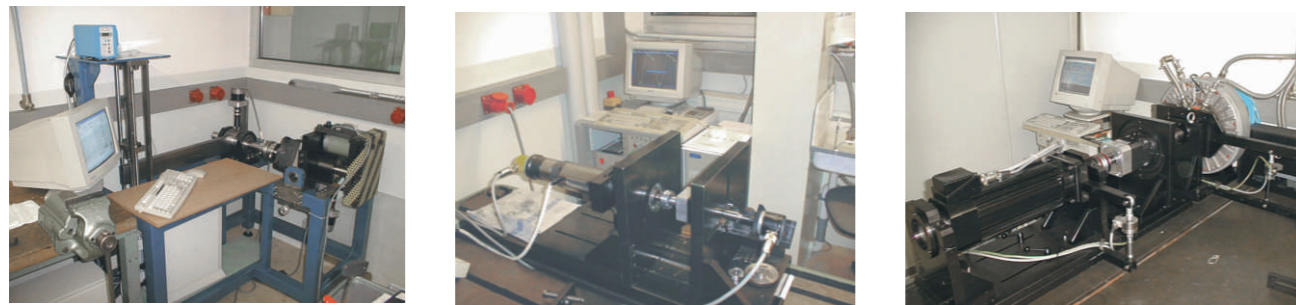


德国Klingelnberg齿轮检测仪



德国Klingelnberg齿轮检测仪

我们的技术检测能力 (国内组装工厂)



美国Gleason齿轮检测仪



美国Gleason齿轮检测仪

精密型行星齿轮箱



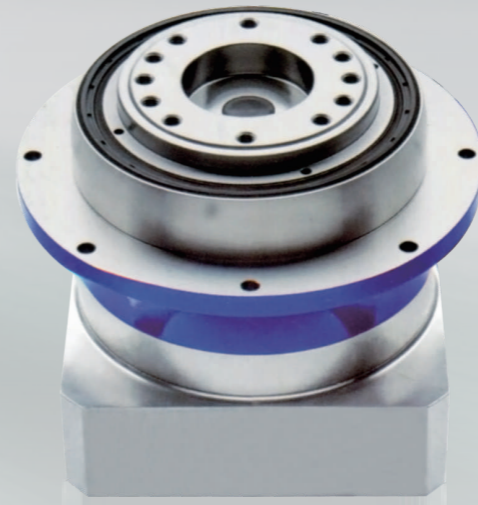
PBH/PBH+ HIGH PRECISION
低背隙高转速行星齿轮箱

标准规格适用于高定位精度和高动态周期工作制的应用上。特别适用于最高转速情况下的连续工作。PBH/PBH+ HIGH PRECISION通向高功效的必由之路。



PLH/PLH+ HIGH PRECISION
经典全能型行星齿轮箱

您是否在寻找一个为您量身定做经济的解决方案？您的要求就是我们的挑战。



PT/PT+ HIGH PRECISION
高精度紧凑型行星齿轮箱

法兰输出的紧凑型齿箱，标准规格用于高定位精度和高动态周期工作制应用上。特别适合于高扭矩所要求的高精度应用。



PSH/PSH+ HIGH PRECISION
高刚性行星齿轮箱

在功率密度、模块性以及装配便利性上确立了新的标尺。高刚度齿轮箱的结构设计保证了高定位精度。

行星齿轮箱
精密型

极高的功率密度

尽管以往系列性能极为出色，但我们成功地将扭矩提高了近40%。不断的提高极限值-典型的ROUIST-AUTO产品！

电机安装简易

电机可安全简易的一步安装。另外，您也可以选择 ROUIST-AUTO 享有专利权的、带有长度补偿轴的安装。

任意位置安装

不管您在哪个位置安装-您的齿轮箱始终有相同的润滑油/润滑脂量。安装灵活、齿轮箱能够垂直、水平、与从动轴一起向上或向下安装。

极高的定位精度

根据用户需求，您可获得回程间隙小于角分的高型行星齿轮箱。这也大大提高了您应用上的定精度。

通过斜齿啮合、运转平稳

本公司的高端型行星齿轮箱“细声细语”。相比直齿啮合齿轮箱、本公司的斜齿啮合齿轮箱运行噪音降低到50dB-A.您深知50dB-A所创造的价值远远高于70dB-A.此外还有：不再感到振动、运转平稳到令人惊讶。

世界水平的预期寿命

本公司独立研发出高端型行星齿轮箱的密封圈。原材料进行了优化、几何形状同样进行了优化。合在一起：达到世界水平的使用寿命！



PBHR/PBHR+ HIGH PRECISION
低背隙高转速直角输出减速机

PBHR产品系列的转角式减速机。
标准规格的转角输出适用于高精度高转速的连续工作。



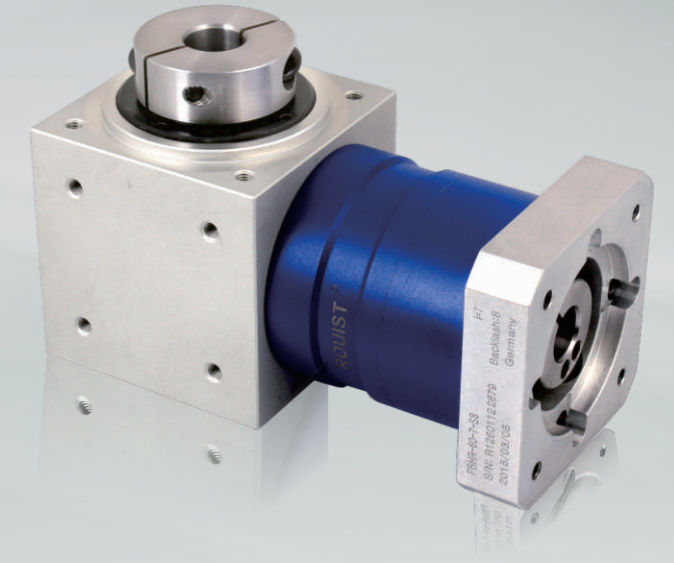
PLHR/PLHR+ HIGH PRECISION
经济型直角输出减速机

PLHR产品系列的经济型转角式减速机。



PTR/PTR+ HIGH PRECISION
高刚性高精度紧凑型直角减速机

PTR产品系列的高精度高刚性转角式减速机。
紧凑的结构型和简单安装方式。



NVR/NVR+ HIGH PRECISION
中空型高精度螺旋伞齿减速机

采用顶级蜗线伞齿设计，齿轮负载均一，容许高扭矩输出。

极高的功率密度

尽管以往系列性能极为出色，但我们成功地将扭矩提高了近40%。不断的提高极限值-典型的ROUIST-AUTO 产品！

电机安装简易

电机可安全简易的一步安装。另外，您也可以选择 ROUIST-AUTO 享有专利权的、带有长度补偿轴的安装。

任意位置安装

不管您在哪个位置安装-您的齿轮箱始终有相同的润滑油/润滑脂量。安装灵活、齿轮箱能够垂直、水平、与从动轴一起向上或向下安装。

极高的定位精度

根据用户需求，您可获得回程间隙小于角分的高型行星齿轮箱。这也大大提高了您应用上的定精度。

通过斜齿啮合、运转平稳

本公司的高端型行星齿轮箱“细声细语”。相比直齿啮合齿轮箱、本公司的斜齿啮合齿轮箱运行噪音降低到50dB-A。您深知50dB-A所创造的价值远远高于70 dB-A。此外还有：不再感到振动、运转平稳到令人惊讶。

世界水平的预期寿命

本公司独立研发出高端型行星齿轮箱的密封圈。原材料进行了优化、几何形状同样进行了优化。合在一起：达到世界水平的使用寿命！

中空轴精密型齿轮箱 (新机型)



PSK/PSK+ HIGH PRECISION
中空轴高刚性行星齿轮箱

可承受大负荷径向推力，体积小，易安装。
高精度齿轮箱的结构设计保证了高定位精度。

双输出轴螺旋伞齿减速机 (新机型)



ANTR/ANTR+ HIGH PRECISION
双输出轴螺旋伞齿减速机

采用顶级蜗线伞齿设计，齿轮负载均一，
容许高扭矩输出，安装方式多样。

极高的功率密度

尽管以往系列性能极为出色，但我们成功地将扭矩提高了近40%。不断的提高极限值-典型的ROUIST-AUTO 产品！

电机安装简易

电机可安全简易的一步安装。另外，您也可以选择 ROUIST-AUTO 享有专利权的、带有长度补偿轴的安装。

任意位置安装









不管您在哪个位置安装-您的齿轮箱始终有相同的润滑油/润滑脂量。安装灵活、齿轮箱能够垂直、水平、与从动轴一起向上或向下安装。

产品		PSK	ANTR	PSK+	ANTR+
功率密度		←			
速比 ^①	最小i=	3	3	3	3
	最大i=	100	100	100	100
回速间隙 [arcmin] ^②	标准	≤5	≤8	-	-
	精密	≤3	≤5	-	≤3
	定制	-	-	≤1	-
输出类型					
光轴输出		•	•		•
槽输出		•	•		•
渐开线输出		•			
可连接轴 <small>通过胀紧套连接</small>		•	•		•
输出法兰				•	
小齿轮系统输出		•	•	•	•
输入类型					
电动连接型		•	•	•	•
轴驱动		•		•	
型号					
食品级润滑 ^{③④}		•	•	•	•
抗腐蚀 ^{③④}				•	•
经过优化的转动惯量 ^⑤		•	•	•	•
配件 (有关更多选项, 请参阅产品页面)					
联轴器		•	•		•
齿条				•	
小齿轮				•	
皮带轮		•	•		•
胀紧套		•	•		•
A5 安装法兰			•		

^①减少功率：可根据要求提供技术数据 ^②请联系 ROUIST-AUTO ^③相对于参考尺寸

△ 请参阅词汇表中的技术信息和安全注意事项









低背隙行星齿轮箱高端型/经济型

													
产品		PBH	PLH	PT	PSH					PBH*	PLH*	PT*	PSH*
功率密度		←											
速比 ^①	最小i=	3	3	3	3					3	3	3	3
	最大i=	100	100	100	100					100	100	100	100
回速间隙 [arcmin] ^②	标准	≤5	≤5	≤5	≤5					-	-	-	-
	精密	≤3	≤3	≤3	≤3					-	-	-	-
	定制	-	-	-	-					≤1	≤1	≤1	≤1
输出类型													
光轴输出		•	•		•					•	•		•
槽输出		•	•		•					•	•		•
渐开线输出		•								•			
可连接轴 <small>通过胀紧套连接</small>		•	•		•					•	•		•
输出法兰				•								•	
小齿轮系统输出		•	•	•	•					•	•	•	•
输入类型													
电动连接型		•	•	•	•					•	•	•	•
轴驱动		•		•						•		•	
型号													
食品级润滑 ^{③④}		•	•	•	•					•	•	•	•
抗腐蚀 ^{③④}				•	•							•	•
经过优化的转动惯量 ^⑤		•	•	•	•					•	•	•	•
配件 (有关更多选项, 请参阅产品页面)													
联轴器		•	•		•					•	•		•
齿条				•								•	
小齿轮				•								•	
皮带轮		•	•		•					•	•		•
胀紧套		•	•		•					•	•		•
A5 安装法兰			•								•		

^① 减少功率: 可根据要求提供技术数据 ^② 请联系 ROUIST-AUTO ^{③④} 相对于参考尺寸

△ 请参阅词汇表中的技术信息和安全注意事项

低背隙行星齿轮箱高端型/经济型

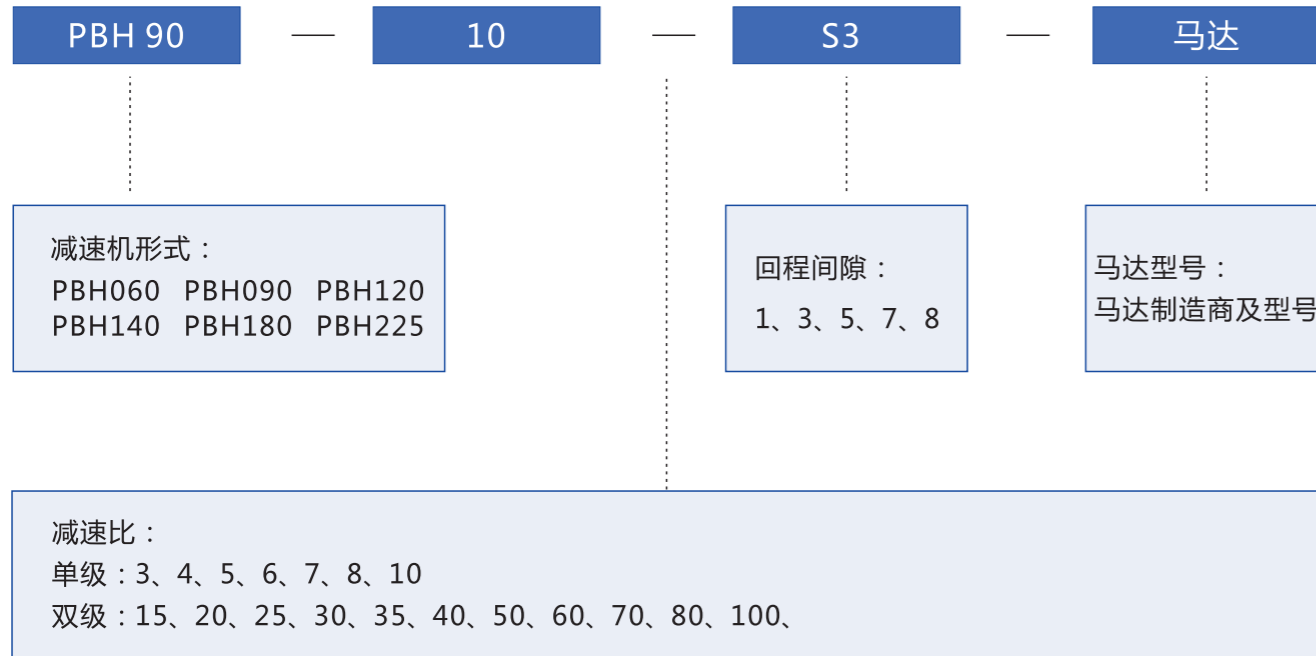
											
产品		PBHR	PLHR	PTR	NVR			PBHR ⁺	PLHR ⁺	PTR ⁺	NVR ⁺
功率密度		←									
速比 ^①	最小i=	3	3	3	3			3	3	3	3
	最大i=	100	100	100	100			100	100	100	100
回速间隙 [arcmin] ^②	标准	≤8	≤8	≤8	≤8			-	-	-	-
	精密	≤5	≤5	≤5	≤5			≤3	≤3	≤3	≤3
	定制	-	-	-	-			-	-	-	-
输出类型											
光轴输出		•	•		•			•	•		•
槽输出		•	•		•			•	•		•
渐开线输出		•						•			
可连接轴 <small>通过胀紧套连接</small>		•	•		•			•	•		•
输出法兰				•						•	
小齿轮系统输出		•	•	•	•			•	•	•	•
输入类型											
电动连接型		•	•	•	•			•	•	•	•
轴驱动		•		•				•		•	
型号											
食品级润滑 ^{③④}		•	•	•	•			•	•	•	•
抗腐蚀 ^{⑤⑥}				•	•					•	•
经过优化的转动惯量 ^⑦		•	•	•	•			•	•	•	•
配件 (有关更多选项, 请参阅产品页面)											
联轴器		•	•		•			•	•		•
齿条				•						•	
小齿轮				•						•	
皮带轮		•	•		•			•	•		•
胀紧套		•	•		•			•	•		•
A5 安装法兰			•						•		

^① 减少功率: 可根据要求提供技术数据 ^② 请联系 ROUIST-AUTO ^{③④} 相对于参考尺寸

△ 请参阅词汇表中的技术信息和安全注意事项

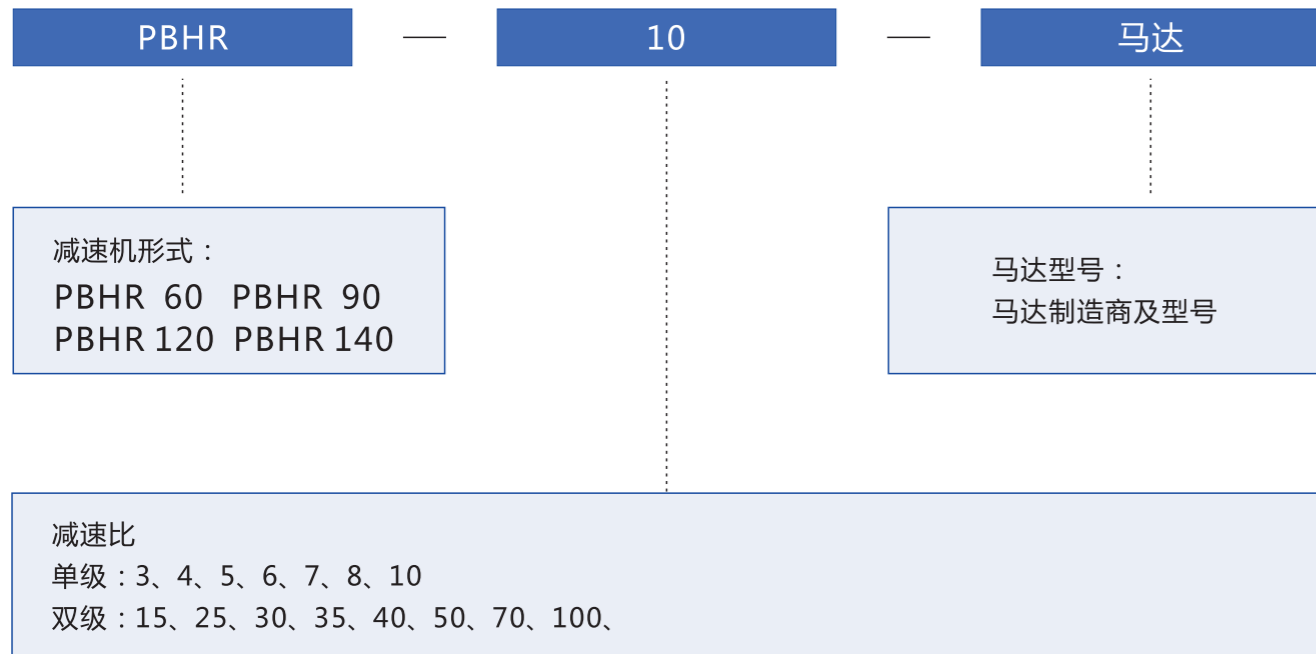
减速机订购

PBH 系列



选用范例：PB090-010/SIEMENS 1FT6 041-4AF71

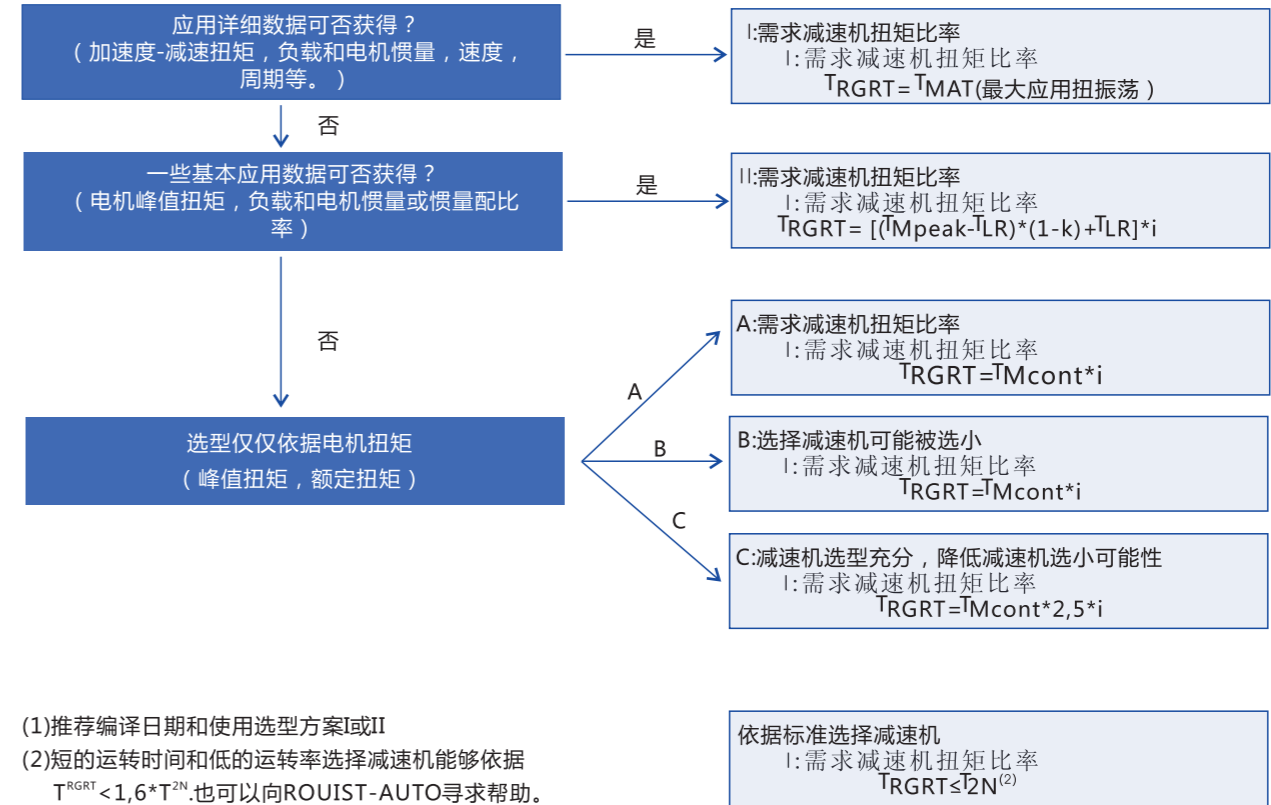
PBHR 系列



选用范例：PBHR60-10/SIEMENS 1FE5 034-OAK71

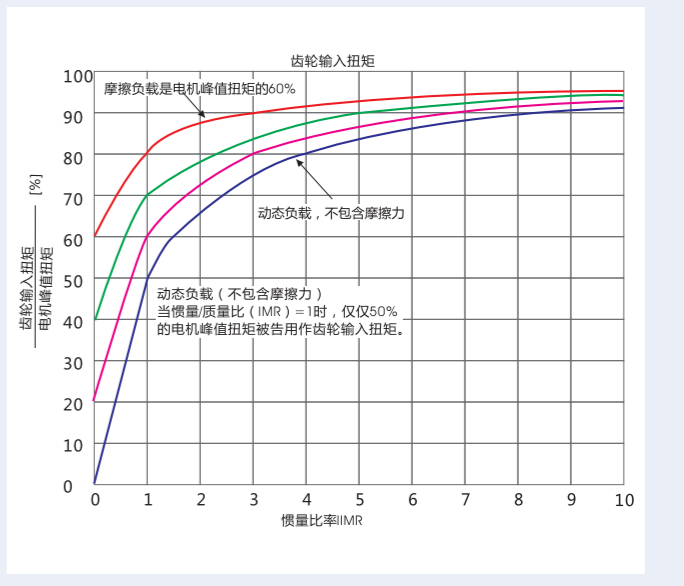
减速机关键尺寸/选型

1) 需求减速机扭矩比率



(1)推荐编译日期和使用选型方案I或II
(2)短的运转时间和低的运转率选择减速机能够依据
 $T_{RGRT} < 1.6 * T_{2N}$ 也可以向ROUIST-AUTO寻求帮助。

- T_{RGRT} - 减速机需求扭矩评估
- T_{MAT} - 峰值应用扭矩
- T_{Mpeak} - 电机峰值扭矩
- T_{Mcont} - 电机额定扭矩
- T_{2N} - 减速机评估扭矩
- i - 减速比
- T_L - 摩擦力负载 (不含动态负载)
- T_{LR} - $T_{LR} = T_L / i$ 输入负载扭矩
- J_M - 电机惯量
- J_L - 负载惯量
- J_{LR} - $J_{LR} = J_L / i^2$ 负载惯量参考输入
- k - $k = J_M / (J_{LR} + J_M)$ 惯量参数
- IMR - $IMR = J_{LR} / J_M$ 惯量匹配率；与惯性参量紧密地相关 ($k = 1 / (IMR + 1)$)



- 2) 检查电机/选择减速机可能安装尺寸
 - 电机轴 ≤ 最大可能输入轴 (太阳轮) 孔？
 - 允许电机重量/支撑需求？
- 3) 检查输出轴 向力和轴向力的负载能力/输出轴承寿命 (如果可能)
- 4) 检查应用/周围的环境-不用置疑的联系ROUIST-AUTO寻求帮助
 - Ip等级是否适当？
 - 是否意味输入速度比推荐值更高？
 - 检查工作温度是否比推荐值更高？

最大可传递输出转矩/Max.transferable output torque

ROUIST-AUTO行星减速机针对标称转矩 (T_{2N}) 设计, 具备性能稳定的特点。只要应用转矩不超过标称转矩, 就无需重新进行计算调整。但在出现短暂转矩峰值或在长时间断续运转过程中, 仍可能产生更高的应用转矩。通过图1可以进行大致估算。

At T_{2N} (nominal torque), ROUIST-AUTO's planetary gear-boxes are designed for high-cycle operation, in other words if the application torques are always less than the nominal torque, no recalculation is necessary. However, it is possible to transfer higher application torques in the case of short torque peaks or long periods of intermittent duty. Figure 1 serves as guideline.

放大系数与转速之间的关系

Increase factor depending on the number of output shaft rotations

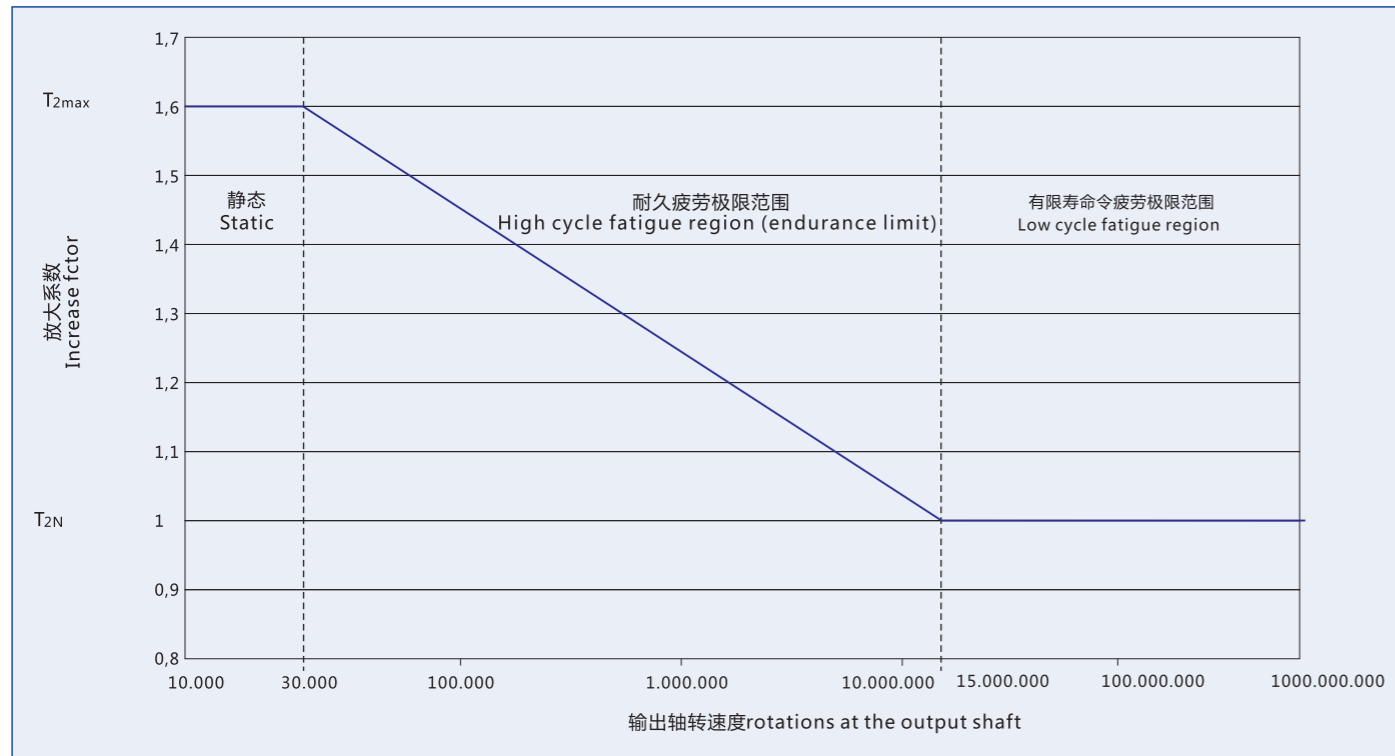


图1

最大应用转矩不得超过 $1.6 \times T_{2N}$ 。输出轴在最大应用转矩下的转速可以通过计算得出。如果转速 (no.) 大于 15,000,000, 减速机只能承受标称转矩。如果转速小于 15,000,000, 可以用下面的公式计算出放大系数:

Figure 1

The max. application torque must not exceed $1.6 \times T_{2N}$. The number of rotations of the output shaft at the max. torque has to be calculated. If the number of rotations (no.) is larger than 15,000,000, the gearbox may only be subjected to the nominal torque of the gearbox. If the number of rotations is smaller than 15,000,000, the increase factor can be calculated by means of the following formula:

$$f = -0,1039 \times \ln \left[\frac{10^5}{30000} \times \text{No.} \right] + 2,79$$

如果 $f > 1.6$, 则应将 f 设为 1.6。
如果 $f < 1.0$, 则应将 f 设为 1.0。

减速机最大可传递转矩 (T_{2max}) 的计算方法为:

$$T_{2max} = f \times T_{2N}$$

最大应用转矩不得超过计算得出的减速机最大输出转矩。 $T_{2max} \leq T_{2application}$

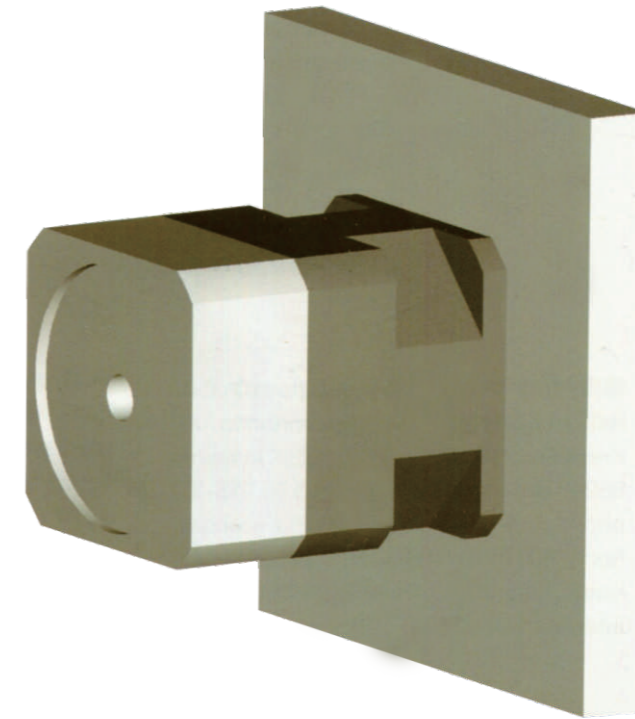
$$f = -0,1039 \times \ln \left[\frac{10^5}{30000} \times \text{No.} \right] + 2,79$$

If $f > 1.6$; f is set to $f = 1.6$.
If $f < 1.0$; f is set to $f = 1.0$.

The max. Transferable torque T_{2max} of the gearbox is then calculated by means of: $T_{2max} = f \times T_{2N}$

The max. Application torque must not exceed the calculated max. Output torque of the gearbox: $T_{2max} \leq T_{2application}$

热容技术符合S1模式/thermal specifications for S1 operation



计算平均速度

$$n_m = \frac{n_1 \cdot t_1 + \dots + n_x \cdot t_x}{t_1 + \dots + t_x}$$

Calculation of average speed:

$$n_m = \frac{n_1 \cdot t_1 + \dots + n_x \cdot t_x}{t_1 + \dots + t_x}$$

假设周围环境:

- 电机不会使减速机升温
- 安装面尺寸 (方形) = 2 * 减速机尺寸
- 安装面材质: 钢
- 传导不受损失 (无减速机直接散热)
- 环境温度 30°C
- 安装面直接与机床连接: 机床温度 (30°C)

Assumed surrounding conditions:

- Motor does not heat up the gearbox
- Plate size (square) = 2 * gearbox size
- Plate material: steel
- Convection is not impaired (no housing in the direct proximity of the gearbox)
- Surrounding temperature: 30°C
- Plate connection on machine bed: one-sided (30°C)

当实际需要 100% 的输出扭力: 如果热量产生小于平均 100% 扭力输出时的热容量, 减速机的温度上升是可接受的。

In the case of a required output torque of 100%: If n_m is less than the average thermal speed at 100% load, the gearbox is thermally suitable.

当实际需要 50% 的输出扭力: 如果热量产生小于平均 50% 扭力输出时的热容量, 减速机的温度上升是可接受的。

In the case of a required output torque of 50%: If n_m is less than the average thermal speed at 50% load, the gearbox is thermally suitable.

如果条件不适宜, 请降低速度或联系 ROUIST-AUTO.

If conditions are unfavourable, please reduce the speeds or consult ROUIST-AUTO.

PBH/PBH⁺ HIGH PRECISION 低背隙高转速行星齿轮箱

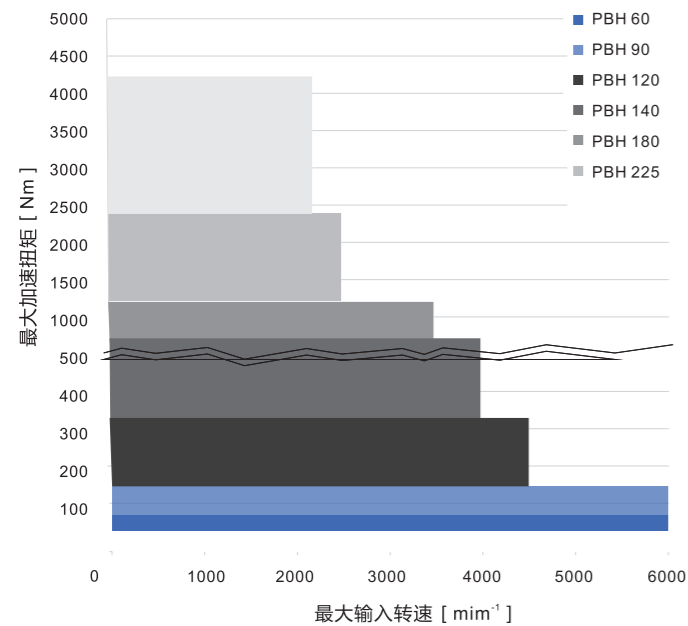


PBH/PBH⁺ HIGH PRECISION 低背隙高转速行星齿轮箱

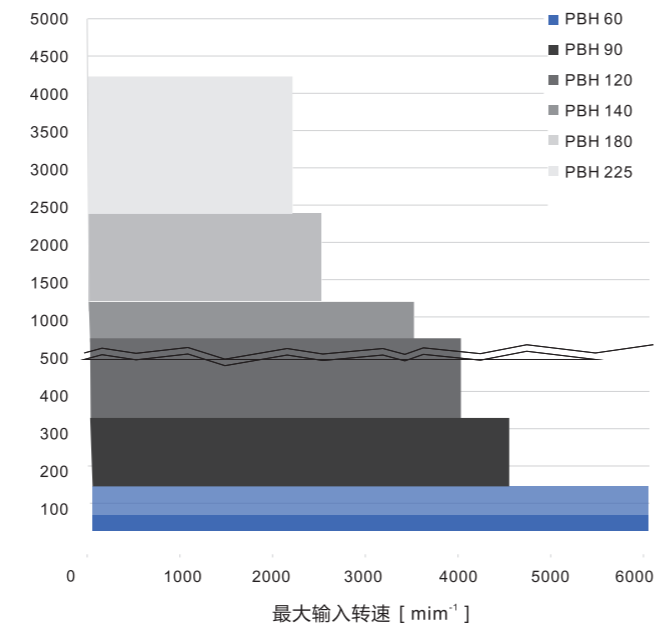
标准规格适用于高定位精度和高动态周期工作制的应用上。
特别适用于最高转速情况下的连续工作。
PBH/PBH⁺ HIGH PRECISION通向高功效的必由之路。

尺寸大小快选

PBH (图例: i=4)
适用于周期工作制 (ED≤60%)



PBH⁺ HIGH PRECISION (图例: i=4)
适用于周期工作制 (ED≤60%)



型号和应用

- PBH**
(标准型)
- 周期应用 (ED≤60%)
 - 高动态应用
 - 高定位精度
 - 反向运转
- PBH⁺ HIGH PRECISION**
- 连续工作中的应用 (ED≤60%)
 - 高额定转速
 - 温度敏感应用
 - 具有高质量控制的传动系统

Models and Applications

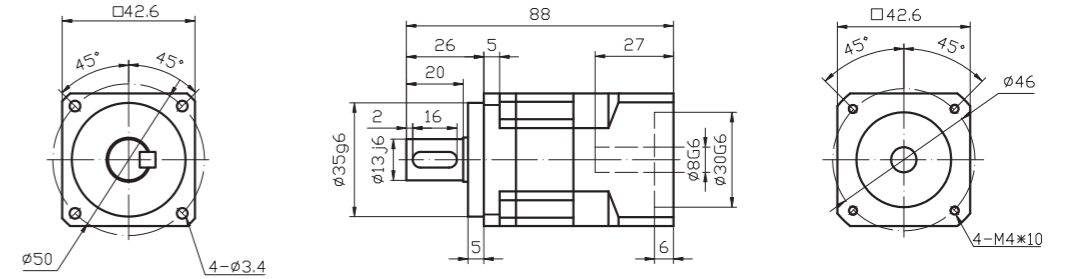
- PBH**
(Standard)
- Cycle Applications (ED ≤ 60%)
 - Highly dynamic applications
 - High positioning accuracy
 - Reverse operation
- PBH⁺ HIGH PRECISION**
- Application of continuous operation (ED ≤ 60%)
 - High rated speed
 - Temperature-sensitive applications
 - High quality control transmission

技术数据

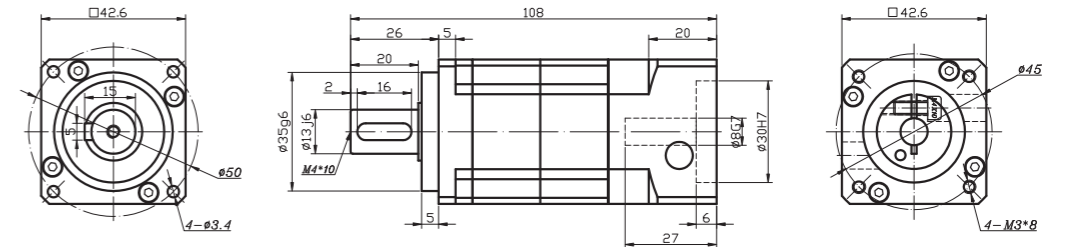
	PBH	PBH⁺ HIGH PRECISION
尺寸	90	90
i	3-100	3-100
jt标准(arcmin)	≤3, ≤5	≤1
T2B(Nm)	4500	3600
n1Max(rpm)	6000	8000

STAGE级数			1级						
减速比	<i>i</i>		3	4	5	7	8	10	
额定输出力矩	<i>T</i> _{2N}	<i>Nm</i>	15	17	20	18	17	15	
		<i>in.lb</i>	133	150	177	159	150	133	
紧急制动力矩 <small>在齿轮箱工作寿命内允许1000次</small>	<i>T</i> _{2NOI}	<i>Nm</i>	1.5×NOM.Output/ 1.5倍额定输出力矩						
		<i>in.lb</i>							
额定输入转速 <small>(T2N,20°C环境温度) b</small>	<i>N</i> _{1n}	<i>rpm</i>	3000	3000	3000	3000	3000	3000	
最大输入转速	<i>n</i> _{1max}	<i>rpm</i>	6000	6000	6000	6000	6000	6000	
最大回程间隙	<i>j</i> _t	<i>arcmin</i>	PBH≤5ARCMIN						
最大径向力	<i>F</i> _{2AMAX}	<i>N</i>	300						
		<i>lbf</i>	68						
最大轴向力	<i>F</i> _{3RMAX}	<i>N</i>	180						
		<i>lbf</i>	41						
最大侧倾转矩	<i>M</i> _{2KMax}	<i>Nm</i>							
		<i>in.lb</i>							
工作寿命	<i>L</i> _h	<i>hr</i>	≥20000						
满载时有效率	η		95						
环境温度		°C	-15至40						
		<i>F</i>	5至104						
外壳允许最高温度		°C	+90						
		<i>F</i>	194						
润滑			合成润滑油脂						
旋转方向			输入输出同向						
防护等级			IP65						
安装方向			Any/任何方向						
工作噪音 <small>(i=10和n1=3000rpm 空载)</small>	<i>L</i> _{PA}	<i>dB(A)</i>	≤65						
转动惯量	<i>J</i> ₁	<i>Kg.cm²</i>	0.3	0.03	0.03	0.03	0.03	0.03	
		<i>10⁻³in.lb.s²</i>	0.3	0.03	0.03	0.03	0.03	0.03	

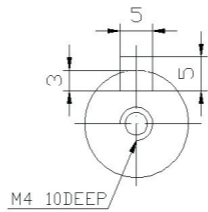
最大 8
夹紧螺栓直径



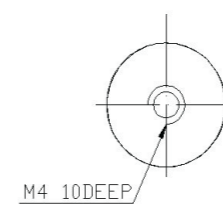
最大 8
夹紧螺栓直径



备选：输出轴可选



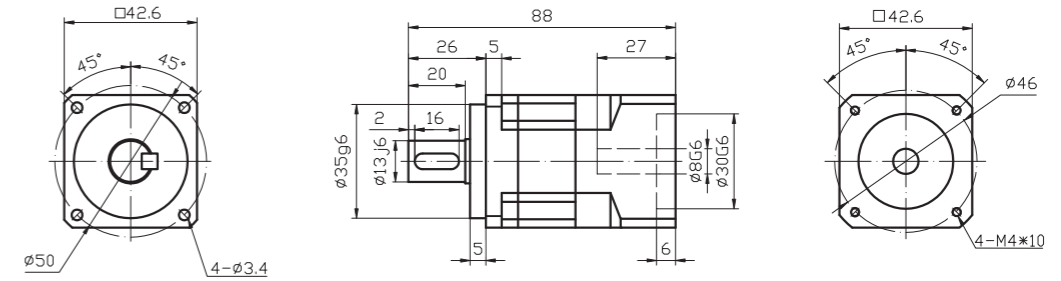
平键输出



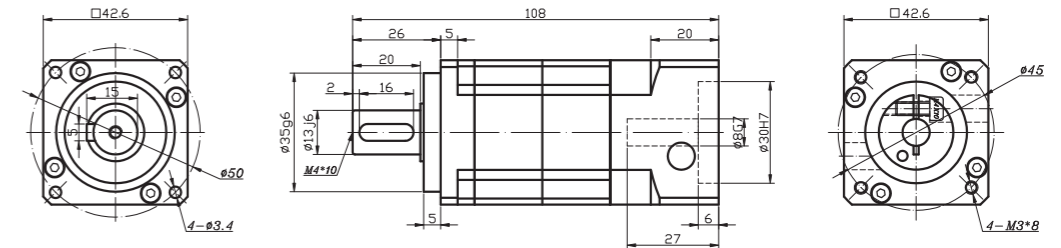
光轴输出

STAGE级数		2级													
减速比	<i>i</i>	20	20	25	30	40	50	70	70						
额定输出力矩	<i>T_{2N}</i>	<i>Nm</i>	19	19	22	20	17	22	19	14					
		<i>in.lb</i>	177	168	195	177	150	195	168	124					
紧急制动力矩 在齿轮箱工作寿命内允许1000次	<i>T_{2NOt}</i>	<i>Nm</i>	1.5×NOM.Output/1.5倍额定输出力矩												
		<i>in.lb</i>													
额定输入转速 (T2N,20°C环境温度) b	<i>N_{1n}</i>	<i>rpm</i>	3000	3000	3000	3000	3000	3000	3000	3000					
最大输入转速	<i>n_{1max}</i>	<i>rpm</i>	6000	6000	6000	6000	6000	6000	6000	6000					
最大回程间隙	<i>j_t</i>	<i>arcmin</i>	PBH≤5ARCMIN												
最大径向力	<i>F_{2AMAX}</i>	<i>N</i>	300												
		<i>lbf</i>	68												
最大轴向力	<i>F_{3RMAX}</i>	<i>N</i>	180												
		<i>lbf</i>	40.5												
工作寿命	<i>L_h</i>	<i>hr</i>	≥20000												
满载时有效率	η	<i>%</i>	95												
环境温度		<i>°C</i>	-15TO+40/-15至40												
		<i>F</i>	5TO104/5至104												
外壳允许最高温度		<i>°C</i>	+90												
		<i>F</i>	194												
润滑			Life Lubrication /终生润滑												
旋转方向			输入输出同向												
防护等级			IP65												
安装方向			Any/任何方向												
工作噪音 (i=10和n1=3000rpm 空载)	<i>L_{PA}</i>	<i>dB(A)</i>	≤65												
转动惯量	<i>J₁</i>	<i>Kg.cm²</i>	0.03	0.03	0.03	0.03	0.03	0.03	0.03	0.03					
		<i>10⁻³in.lb.s²</i>	0.03	0.03	0.03	0.03	0.03	0.03	0.03	0.03	0.03				

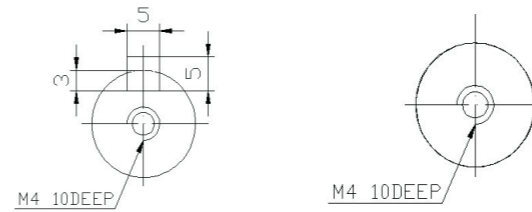
最大 8
夹紧螺栓直径



最大 8
夹紧螺栓直径



备选：输出轴可选



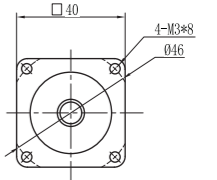
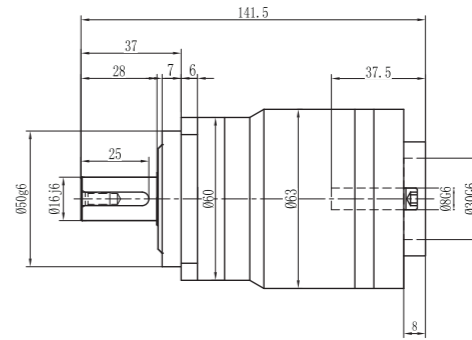
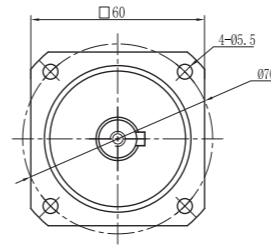
平键输出

光轴输出

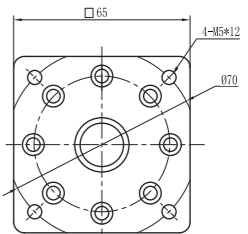
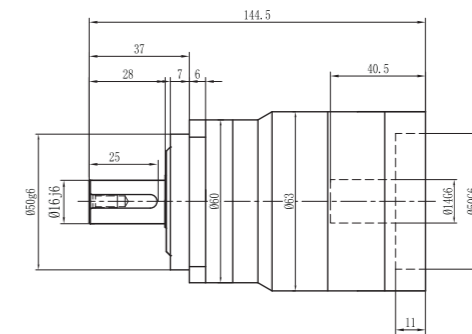
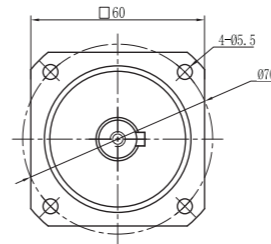
低背隙高转速
行星齿轮箱

STAGE级数			2级											
减速比	<i>i</i>		15	16	20	25	30	35	40	50	60	70	80	100
额定输出力矩	<i>T</i> _{2N}	<i>Nm</i>	55	50	50	60	55	50	45	60	55	50	45	40
		<i>in.lb</i>	487	443	443	531	487	443	398	531	487	443	398	354
紧急制动力矩 <small>在齿轮箱工作寿命内允许1000次</small>	<i>T</i> _{2NOt}	<i>Nm</i>	3×NOM.Output/3倍额定输出力矩											
		<i>in.lb</i>	3×NOM.Output/3倍额定输出力矩											
额定输入转速 <small>(T2N,20°C环境温度) b</small>	<i>N</i> _{1n}	<i>rpm</i>	5000	5000	5000	5000	5000	5000	5000	5000	5000	5000	5000	5000
最大输入转速	<i>n</i> _{1max}	<i>rpm</i>	8000	8000	8000	8000	8000	8000	8000	8000	8000	8000	8000	8000
最大回程间隙	<i>j</i> _t	<i>arcmin</i>	PBH≤5ARCMIN PBH'≤3ARCMIN 定制≤1 ARCMIN											
空载力矩 <small>(nt=3000rpm, 齿轮箱20°C)</small>	<i>T</i> ₀₁₂	<i>Nm</i>	0.4	0.5	0.3	0.5	0.4	0.3	0.3	0.3	0.3	0.4	0.4	0.3
		<i>in.lb</i>	3.5	4.4	2.7	4.4	3.5	2.7	2.7	2.7	2.7	3.5	3.5	2.7
扭转刚性	<i>C</i> _{t21}	<i>Nm/arcmin</i>	4											
		<i>in.lb/arcmin</i>	31											
最大径向力	<i>F</i> _{2AMAX}	<i>N</i>	1600											
		<i>lbf</i>	360											
最大轴向力	<i>F</i> _{3RMAX}	<i>N</i>	700											
		<i>lbf</i>	158											
最大侧倾转矩	<i>M</i> _{2KMax}	<i>Nm</i>	152											
		<i>in.lb</i>	1345											
工作寿命	<i>L</i> _h	<i>hr</i>	≥20000											
满载时有效率	<i>η</i>	%	94											
环境温度	°C		-15TO+40/-15至40											
	°F		5TO104/5至104											
外壳允许最高温度	°C		+90											
	°F		194											
润滑			Life Lubrication /终生润滑											
旋转方向			输入输出同向											
防护等级			IP65											
安装方向			Any/任何方向											
工作噪音 <small>(i=10和n1=3000rpm 空载)</small>	<i>L</i> _{pa}	<i>dB(A)</i>	≤58											
转动惯量	<i>J</i> ₁	<i>Kg.cm²</i>	0.13	0.13	0.13	0.13	0.13	0.13	0.13	0.13	0.13	0.13	0.13	0.13
		<i>10⁻³in.lb.s²</i>	0.11	0.11	0.11	0.11	0.11	0.11	0.11	0.11	0.11	0.11	0.11	0.11

最大8
夹紧鞍直径



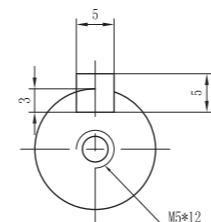
最大14
夹紧鞍直径



备选：输出轴可选

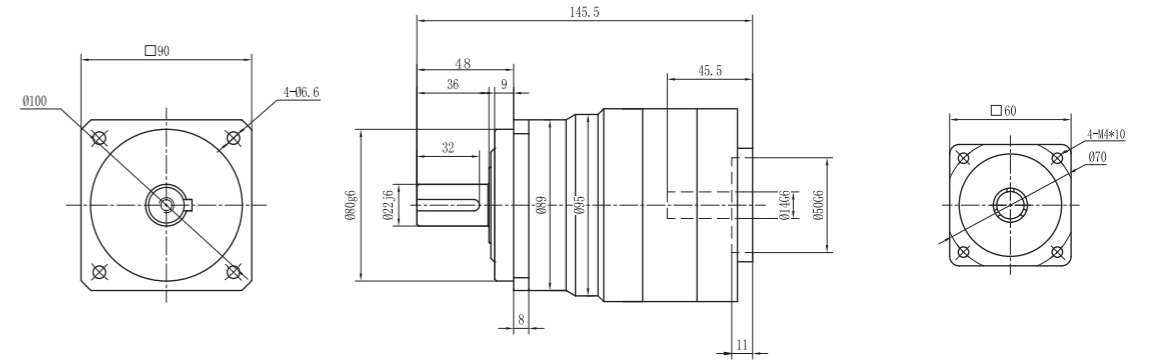
平键输出

光轴

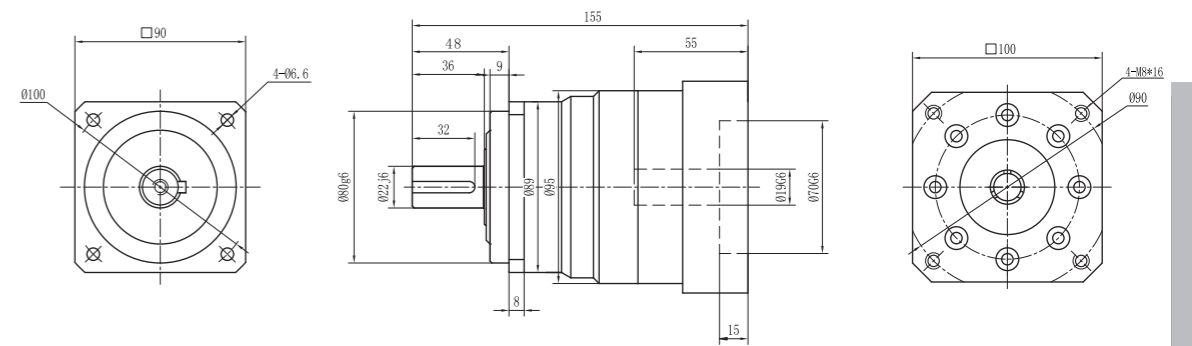


STAGE级数			1级						
减速比	<i>i</i>		3	4	5	6	7	8	10
额定输出力矩	<i>T</i> _{2N}	<i>Nm</i>	130	140	160	150	140	120	100
		<i>in.lb</i>	1151	1239	1416	1328	1239	1062	885
紧急制动力矩 <small>在齿轮箱工作寿命内允许1000次</small>	<i>T</i> _{2NOt}	<i>Nm</i>	3×NOM.Output/3倍额定输出力矩						
		<i>in.lb</i>	3×NOM.Output/3倍额定输出力矩						
额定输入转速 <small>(T2N,20°C环境温度) b</small>	<i>N</i> _{1n}	<i>rpm</i>	4000	4000	4000	4000	4000	4000	4000
最大输入转速	<i>n</i> _{1max}	<i>rpm</i>	8000	8000	8000	8000	8000	8000	8000
最大回程间隙	<i>j</i> _t	<i>arcmin</i>	PBH≤5ARCMIN PBH ⁺ ≤3ARCMIN 定制≤1 ARCMIN						
空载力矩 <small>(nt=3000rpm, 齿轮箱20°C)</small>	<i>T</i> ₀₁₂	<i>Nm</i>	1.8	1.4	1.1	1	0.8	0.7	0.6
		<i>in.lb</i>	15.9	12.4	9.7	8.9	7.1	6.2	5.3
扭转刚性	<i>C</i> _{t21}	<i>Nm/arcmin</i>	10						
		<i>in.lb/arcmin</i>	89						
最大径向力	<i>F</i> _{2AMAX}	<i>N</i>	3500						
		<i>lbf</i>	787.5						
最大轴向力	<i>F</i> _{3RMAX}	<i>N</i>	1400						
		<i>lbf</i>	315						
最大侧倾转矩	<i>M</i> _{2KMax}	<i>Nm</i>	236						
		<i>in.lb</i>	2089						
工作寿命	<i>L</i> _h	<i>hr</i>	≥20000						
满载时有效率	<i>η</i>	%	97						
环境温度		°C	-15至40						
		F	5至104						
外壳允许最高温度		°C	+90						
		F	194						
润滑			Life Lubrication /终生润滑						
旋转方向			输入输出同向						
防护等级			IP65						
安装方向			Any/任何方向						
工作噪音 <small>(i=10和n1=3000rpm 空载)</small>	<i>L</i> _{pa}	<i>dB(A)</i>	≤58						
转动惯量	<i>J</i> ₁	<i>Kg.cm²</i>	0.61	0.48	0.47	0.45	0.45	0.44	0.44
		<i>10⁻³in.lb.s²</i>	0.53	0.42	0.41	0.39	0.39	0.38	0.38

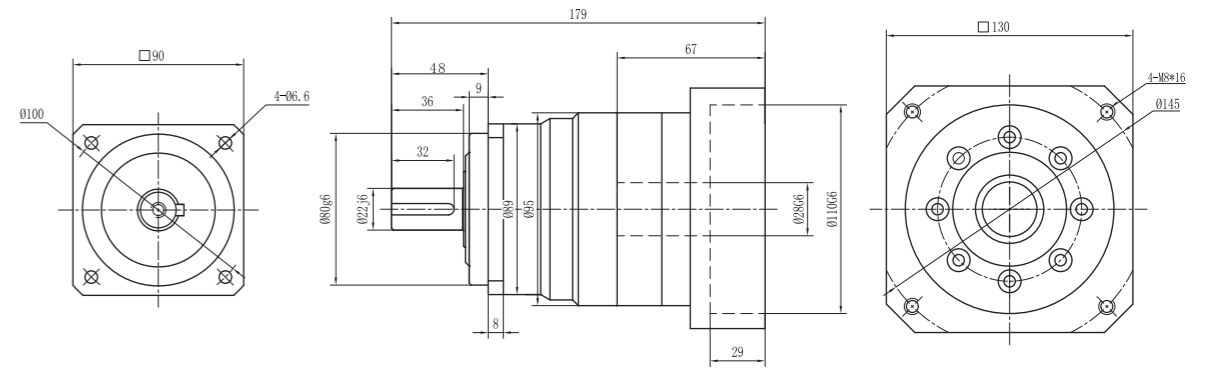
最大14
夹紧鞍直径



最大19
夹紧鞍直径



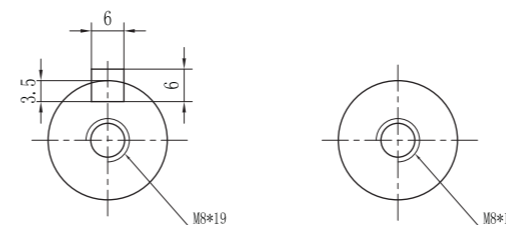
最大28
夹紧鞍直径



备选：输出轴可选

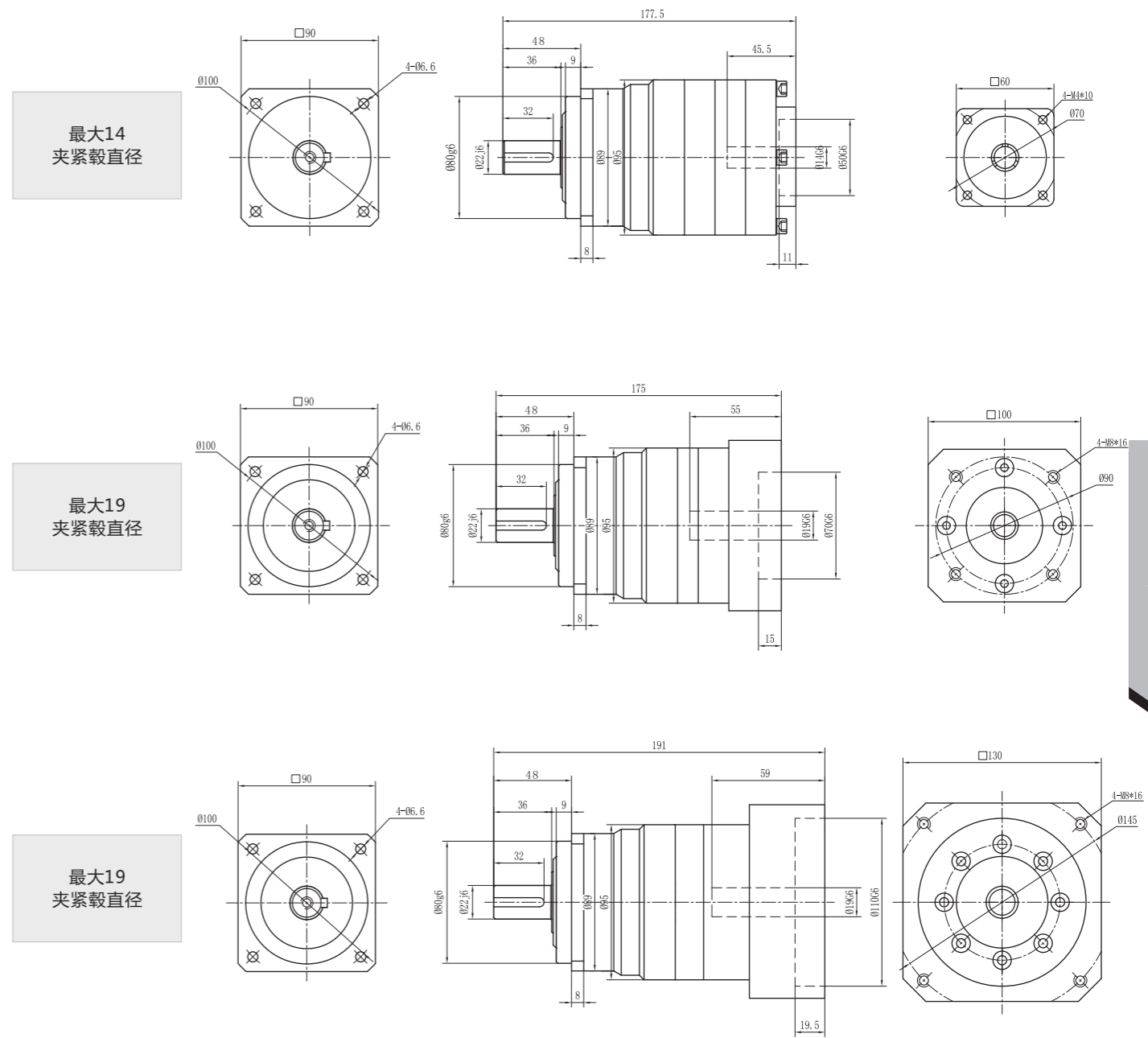
平键输出

光轴



低背隙高转速
行星齿轮箱

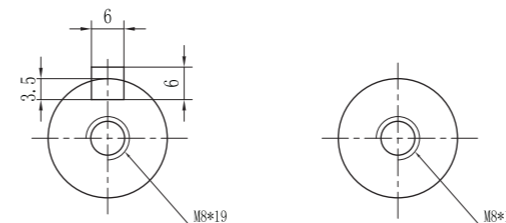
STAGE级数			2级											
减速比	<i>i</i>		15	16	20	25	30	35	40	50	60	70	80	100
额定输出力矩	<i>T</i> _{2N}	<i>Nm</i>	130	140	140	160	150	140	120	160	150	140	200	100
		<i>in.lb</i>	1151	1239	1239	1416	1328	1239	1062	1416	1328	1239	1770	885
紧急制动力矩 <small>在齿轮箱工作寿命内允许1000次</small>	<i>T</i> _{2NOt}	<i>Nm</i>	3×NOM.Output/3倍额定输出力矩											
		<i>in.lb</i>	3×NOM.Output/3倍额定输出力矩											
额定输入转速 <small>(T2N,20°C环境温度) b</small>	<i>N</i> _{1n}	<i>rpm</i>	4000	4000	4000	4000	4000	4000	4000	4000	4000	4000	4000	4000
最大输入转速	<i>n</i> _{1max}	<i>rpm</i>	8000	8000	8000	8000	8000	8000	8000	8000	8000	8000	8000	8000
最大回程间隙	<i>j</i> _t	<i>arcmin</i>	PBH≤5ARCMIN PBH ⁺ ≤3ARCMIN 定制≤1 ARCMIN											
空载力矩 <small>(nt=3000rpm, 齿轮箱20°C)</small>	<i>T</i> ₀₁₂	<i>Nm</i>	0.8	0.8	0.6	0.6	0.5	0.4	0.4	0.3	0.3	0.3	0.3	0.3
		<i>in.lb</i>	7.1	7.1	5.3	5.3	4.4	3.5	3.5	2.7	2.7	2.7	2.7	2.7
扭转刚性	<i>C</i> _{t21}	<i>Nm/arcmin</i>	10											
		<i>in.lb/arcmin</i>	89											
最大径向力	<i>F</i> _{2AMAX}	<i>N</i>	3500											
		<i>lbf</i>	787.5											
最大轴向力	<i>F</i> _{3RMAX}	<i>N</i>	1400											
		<i>lbf</i>	315											
最大侧倾转矩	<i>M</i> _{2KMax}	<i>Nm</i>	236											
		<i>in.lb</i>	2089											
工作寿命	<i>L</i> _h	<i>hr</i>	≥20000											
满载时有效率	<i>η</i>	%	94											
环境温度		°C	15至40											
		F	5至104											
外壳允许最高温度		°C	+90											
		F	194											
润滑			Life Lubrication /终生润滑											
旋转方向			输入输出同向											
防护等级			IP65											
安装方向			Any/任何方向											
工作噪音 <small>(i=10和n1=3000rpm 空载)</small>	<i>L</i> _{pa}	<i>dB(A)</i>	≤58											
转动惯量	<i>J</i> ₁	<i>Kg.cm²</i>	0.47	0.47	0.47	0.47	0.47	0.47	0.47	0.44	0.44	0.44	0.44	0.44
		<i>10⁻³in.lb.s²</i>	0.41	0.41	0.41	0.41	0.41	0.41	0.41	0.38	0.38	0.38	0.38	0.38



备选：输出轴可选

平键输出

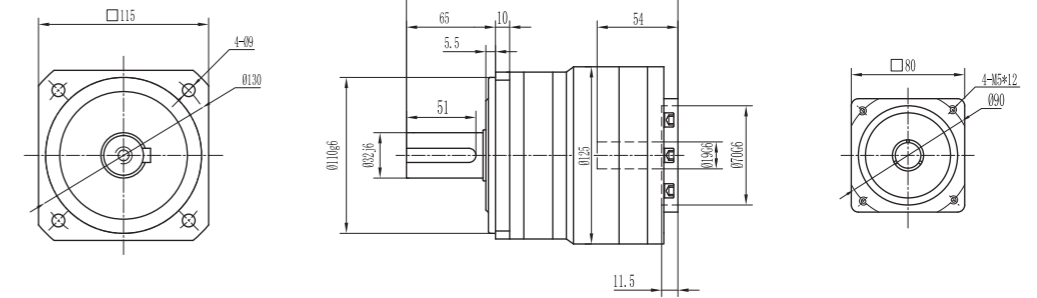
光轴



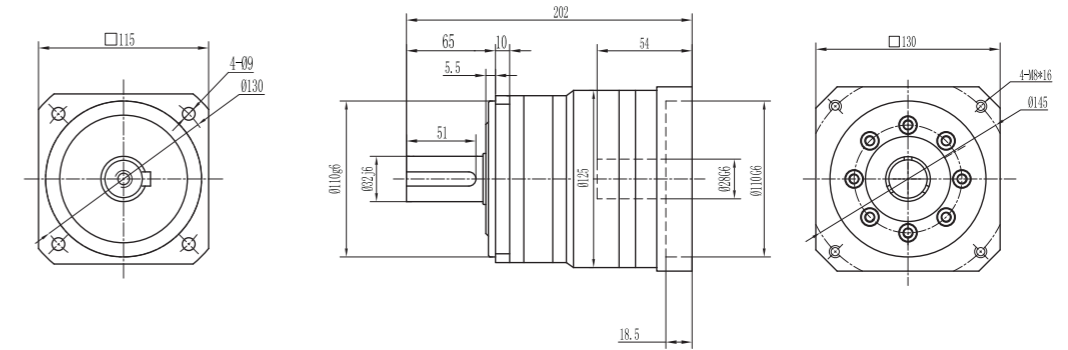
低背隙高转速
行星齿轮箱

STAGE级数			1级						
减速比	<i>i</i>		3	4	5	6	7	8	10
额定输出力矩	<i>T</i> _{2N}	<i>Nm</i>	208	290	330	310	300	260	230
		<i>in.lb</i>	1841	2567	2921	2744	2655	2301	2036
紧急制动力矩 <small>在齿轮箱工作寿命内允许1000次</small>	<i>T</i> _{2NOt}	<i>Nm</i>	3×NOM.Output/3倍额定输出力矩						
		<i>in.lb</i>							
额定输入转速 <small>(T2N,20°C环境温度) b</small>	<i>N</i> _{1n}	<i>rpm</i>	4000	4000	4000	4000	4000	4000	4000
最大输入转速	<i>n</i> _{1max}	<i>rpm</i>	8000	8000	8000	8000	8000	8000	8000
最大回程间隙	<i>j</i> _t	<i>arcmin</i>	PBH≤5ARCMIN PBH ⁺ ≤3ARCMIN 定制≤1 ARCMIN						
空载力矩 <small>(nt=3000rpm, 齿轮箱20°C)</small>	<i>T</i> ₀₁₂	<i>Nm</i>	3.5	2.7	2.4	2.0	1.6	1.5	1.4
		<i>in.lb</i>	31.0	23.9	21.2	17.7	14.2	13.3	12.4
扭转刚性	<i>C</i> _{t21}	<i>Nm/arcmin</i>	25						
		<i>in.lb/arcmin</i>	221						
最大径向力	<i>F</i> _{2AMAX}	<i>N</i>	7000						
		<i>lbf</i>	1575						
最大轴向力	<i>F</i> _{3RMAX}	<i>N</i>	3300						
		<i>lbf</i>	742.5						
最大侧倾转矩	<i>M</i> _{2KMax}	<i>Nm</i>	487						
		<i>in.lb</i>	4310						
工作寿命	<i>L</i> _h	<i>hr</i>	≥20000						
满载时有效率	<i>η</i>	%	97						
环境温度		°C	-15至40						
		F	5至104						
外壳允许最高温度		°C	+90						
		F	194						
润滑			Life Lubrication /终生润滑						
旋转方向			输入输出同向						
防护等级			IP65						
安装方向			Any/任何方向						
工作噪音 <small>(i=10和n1=3000rpm 空载)</small>	<i>L</i> _{pa}	<i>dB(A)</i>	≤58						
转动惯量	<i>J</i> ₁	<i>Kg.cm²</i>	3.25	2.74	2.71	2.65	2.62	2.58	2.57
		<i>10⁻³in.lb.s²</i>	2.81	2.37	2.35	2.29	2.27	2.23	2.23

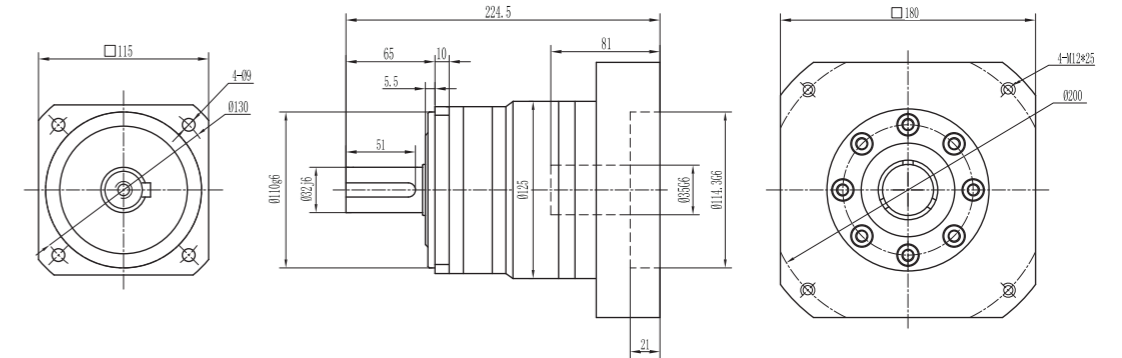
最大19
夹紧鞍直径



最大28
夹紧鞍直径



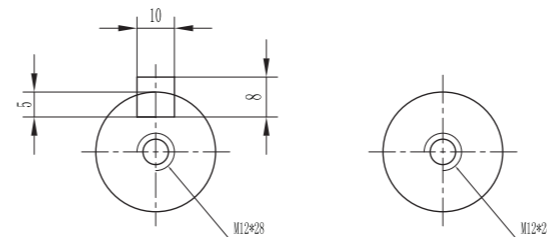
最大35
夹紧鞍直径



备选：输出轴可选

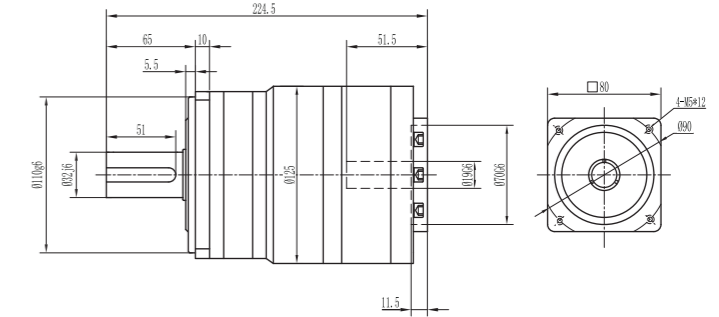
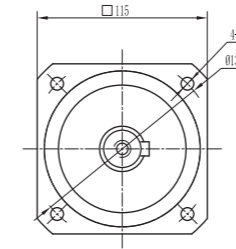
平键输出

光轴

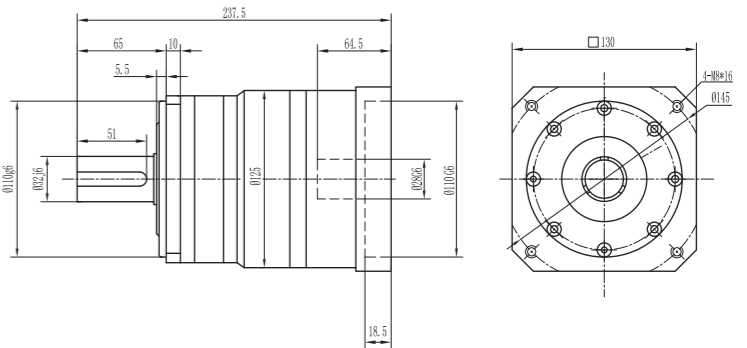
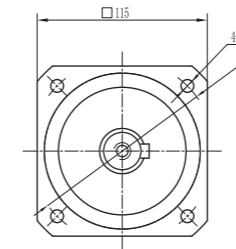


STAGE级数			2级											
减速比	<i>i</i>		15	16	20	25	30	35	40	50	60	70	80	100
额定输出力矩	<i>T</i> _{2N}	<i>Nm</i>	208	220	290	330	310	300	260	330	310	300	260	230
		<i>in.lb</i>	1841	1947	2567	2921	2744	2655	2301	2921	2744	2655	2301	2036
紧急制动力矩 <small>在齿轮箱工作寿命内允许1000次</small>	<i>T</i> _{2NOt}	<i>Nm</i>	3×NOM.Output/3倍额定输出力矩											
		<i>in.lb</i>	3×NOM.Output/3倍额定输出力矩											
额定输入转速 <small>(T2N,20°C环境温度) b</small>	<i>N</i> _{1n}	<i>rpm</i>	4000	4000	4000	4000	4000	4000	4000	4000	4000	4000	4000	4000
最大输入转速	<i>n</i> _{1max}	<i>rpm</i>	8000	8000	8000	8000	8000	8000	8000	8000	8000	8000	8000	8000
最大回程间隙	<i>j</i> _t	<i>arcmin</i>	PBH≤5ARCMIN PBH ⁺ ≤3ARCMIN 定制≤1 ARCMIN											
空载力矩 <small>(nt=3000rpm, 齿轮箱20°C)</small>	<i>T</i> ₀₁₂	<i>Nm</i>	1.5	1.4	1.2	1.1	0.9	0.8	0.7	0.6	0.6	0.5	0.5	0.3
		<i>in.lb</i>	13.3	12.4	10.6	9.7	8.0	7.1	6.2	5.3	5.3	4.4	4.4	2.7
扭转刚性	<i>C</i> _{t21}	<i>Nm/arcmin</i>	25											
		<i>in.lb/arcmin</i>	221											
最大径向力	<i>F</i> _{2AMAX}	<i>N</i>	7000											
		<i>lbf</i>	1575											
最大轴向力	<i>F</i> _{3RMAX}	<i>N</i>	3300											
		<i>lbf</i>	742.5											
最大侧倾转矩	<i>M</i> _{2KMax}	<i>Nm</i>	487											
		<i>in.lb</i>	4310											
工作寿命	<i>L</i> _h	<i>hr</i>	≥20000											
满载时有效率	<i>η</i>	%	94											
环境温度	°C		-15至40											
	°F		5至104											
外壳允许最高温度	°C		90											
	°F		194											
润滑			Life Lubrication / 终生润滑											
旋转方向			输入输出同向											
防护等级			IP65											
安装方向			Any/任何方向											
工作噪音 <small>(i=10和n1=3000rpm 空载)</small>	<i>L</i> _{pa}	<i>dB(A)</i>	≤58											
转动惯量	<i>J</i> ₁	<i>Kg.cm²</i>	0.47	0.47	0.47	0.47	0.47	0.47	0.47	0.44	0.44	0.44	0.44	0.44
		<i>10⁻³in.lb.s²</i>	0.41	0.41	0.41	0.41	0.41	0.41	0.41	0.38	0.38	0.38	0.38	0.38

最大19
夹紧鞍直径



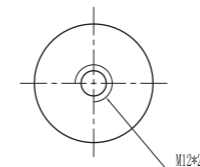
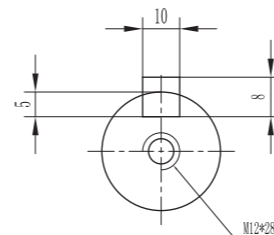
最大28
夹紧鞍直径



备选：输出轴可选

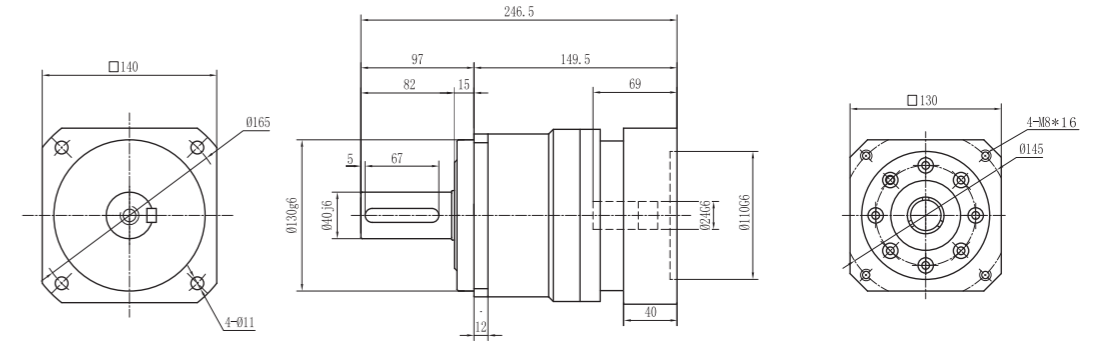
平键输出

光轴

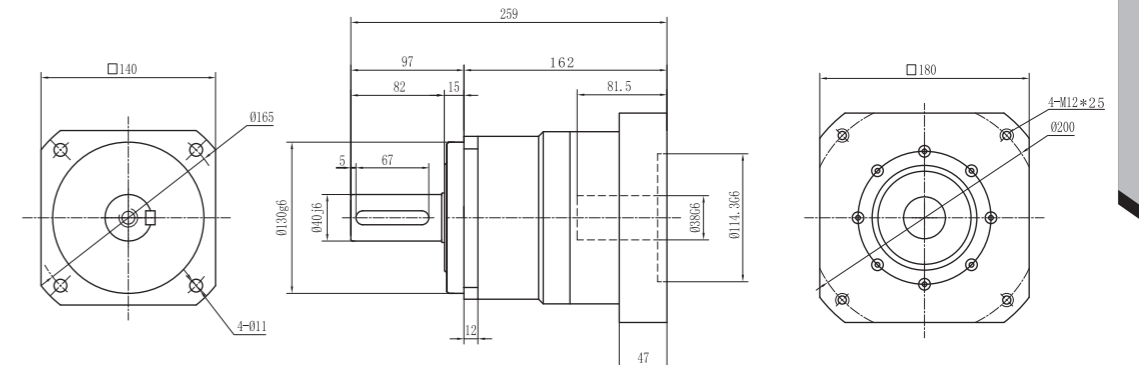


STAGE级数			1级						
减速比	<i>i</i>		3	4	5	6	7	8	10
额定输出力矩	<i>T</i> _{2N}	<i>Nm</i>	345	542	650	600	550	500	450
		<i>in.lb</i>	3053	4797	5753	5310	4868	4425	3983
紧急制动力矩 <small>在齿轮箱工作寿命内允许1000次</small>	<i>T</i> _{2NOt}	<i>Nm</i>	3×NOM.Output/3倍额定输出力矩						
		<i>in.lb</i>	3×NOM.Output/3倍额定输出力矩						
额定输入转速 <small>(T2N,20°C环境温度) b</small>	<i>N</i> _{1n}	<i>rpm</i>	3000	3000	3000	3000	3000	3000	3000
最大输入转速	<i>n</i> _{1max}	<i>rpm</i>	6000	6000	6000	6000	6000	6000	6000
最大回程间隙	<i>j</i> _t	<i>arcmin</i>	PBH≤5ARCMIN PBH'≤3ARCMIN 定制≤1 ARCMIN						
空载力矩 <small>(nt=3000rpm, 齿轮箱20°C)</small>	<i>T</i> ₀₁₂	<i>Nm</i>	7.6	5.8	4.7	4.0	3.4	3.0	2.5
		<i>in.lb</i>	67.3	51.3	41.6	35.4	30.1	26.6	22.1
扭转刚性	<i>C</i> _{t21}	<i>Nm/arcmin</i>	53						
		<i>in.lb/arcmin</i>	469						
最大径向力	<i>F</i> _{2AMAX}	<i>N</i>	10000						
		<i>lbf</i>	2250						
最大轴向力	<i>F</i> _{3RMAX}	<i>N</i>	5000						
		<i>lbf</i>	1125						
最大侧倾转矩	<i>M</i> _{2KMax}	<i>Nm</i>	952						
		<i>in.lb</i>	8425						
工作寿命	<i>L</i> _h	<i>hr</i>	≥20000						
满载时有效率	<i>η</i>	%	97						
环境温度	°C		-15至40						
	°F		5至104						
外壳允许最高温度	°C		+90						
	°F		194						
润滑	Life Lubrication /终生润滑								
旋转方向	输入输出同向								
防护等级	IP65								
安装方向	Any/任何方向								
工作噪音 <small>(i=10和n1=3000rpm 空载)</small>	<i>L</i> _{pa}	<i>dB(A)</i>	≤58						
转动惯量	<i>J</i> ₁	<i>Kg.cm²</i>	9.45	7.91	7.51	7.25	7.21	7.07	7.07
		<i>10⁻³in.lb.s²</i>	8.18	6.85	6.50	6.28	6.24	6.12	6.12

最大24
夹紧鞍直径



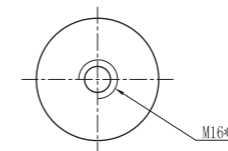
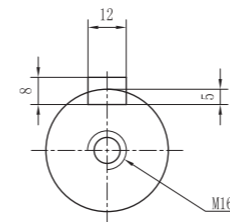
最大38
夹紧鞍直径



备选：输出轴可选

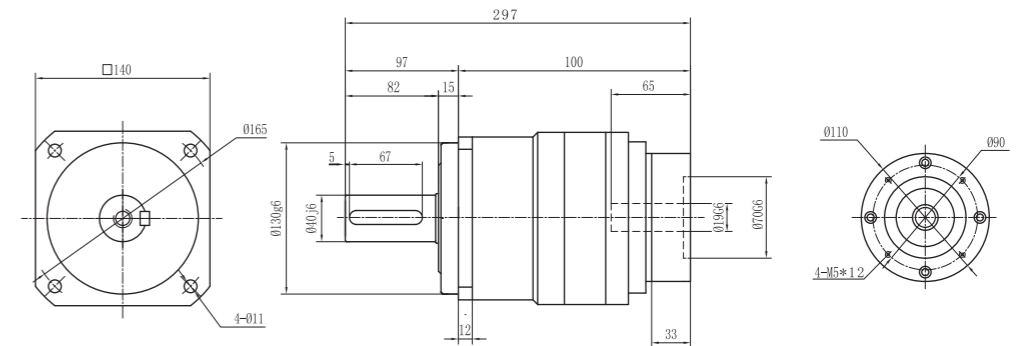
平键输出

光轴

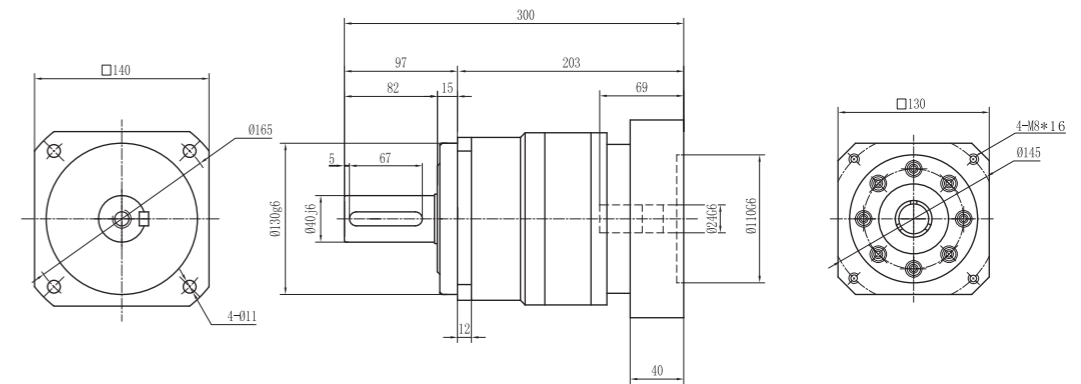


STAGE级数			2级											
减速比	<i>i</i>		15	16	20	25	30	35	40	50	60	70	80	100
额定输出力矩	<i>T</i> _{2N}	<i>Nm</i>	342	542	542	650	600	550	500	650	650	550	500	450
		<i>in.lb</i>	3027	4797	4797	5753	5310	4868	4425	5753	5753	4868	4425	3983
紧急制动力矩 <small>在齿轮箱工作寿命内允许1000次</small>	<i>T</i> _{2NOt}	<i>Nm</i>	3×NOM.Output/3倍额定输出力矩											
		<i>in.lb</i>	3×NOM.Output/3倍额定输出力矩											
额定输入转速 <small>(T2N,20°C环境温度) b</small>	<i>N</i> _{1n}	<i>rpm</i>	3000	3000	3000	3000	3000	3000	3000	3000	3000	3000	3000	3000
最大输入转速	<i>n</i> _{1max}	<i>rpm</i>	6000	6000	6000	6000	6000	6000	6000	6000	6000	6000	6000	6000
最大回程间隙	<i>j</i> _t	<i>arcmin</i>	PBH≤5ARCMIN PBH ⁺ ≤3ARCMIN 定制≤1 ARCMIN											
空载力矩 <small>(nt=3000rpm, 齿轮箱20°C)</small>	<i>T</i> ₀₁₂	<i>Nm</i>	4.1	3.3	2.7	2.4	1.9	1.8	1.4	1.3	1.2	1.2	1.1	0.3
		<i>in.lb</i>	36.3	29.2	23.9	21.2	16.8	15.9	12.4	11.5	10.6	10.6	9.7	2.7
扭转刚性	<i>C</i> _{t21}	<i>Nm/arcmin</i>	53											
		<i>in.lb/arcmin</i>	469											
最大径向力	<i>F</i> _{2AMAX}	<i>N</i>	10000											
		<i>lbf</i>	2250											
最大轴向力	<i>F</i> _{3RMAX}	<i>N</i>	5000											
		<i>lbf</i>	1125											
最大侧倾转矩	<i>M</i> _{2KMax}	<i>Nm</i>	952											
		<i>in.lb</i>	8425											
工作寿命	<i>L</i> _h	<i>hr</i>	≥20000											
满载时有效率	<i>η</i>	%	94											
环境温度		°C	-15至40											
		F	5至104											
外壳允许最高温度		°C	90											
		F	194											
润滑			Life Lubrication /终生润滑											
旋转方向			输入输出同向											
防护等级			IP65											
安装方向			Any/任何方向											
工作噪音 <small>(i=10和n1=3000rpm 空载)</small>	<i>L</i> _{pa}	<i>dB(A)</i>	≤58											
转动惯量	<i>J</i> ₁	<i>Kg.cm²</i>	3.21	2.68	2.68	2.68	2.68	2.68	2.68	2.61	2.61	2.61	2.61	2.61
		<i>10⁻³in.lb.s²</i>	2.78	2.32	2.32	2.32	2.32	2.32	2.32	2.26	2.26	2.26	2.26	2.26

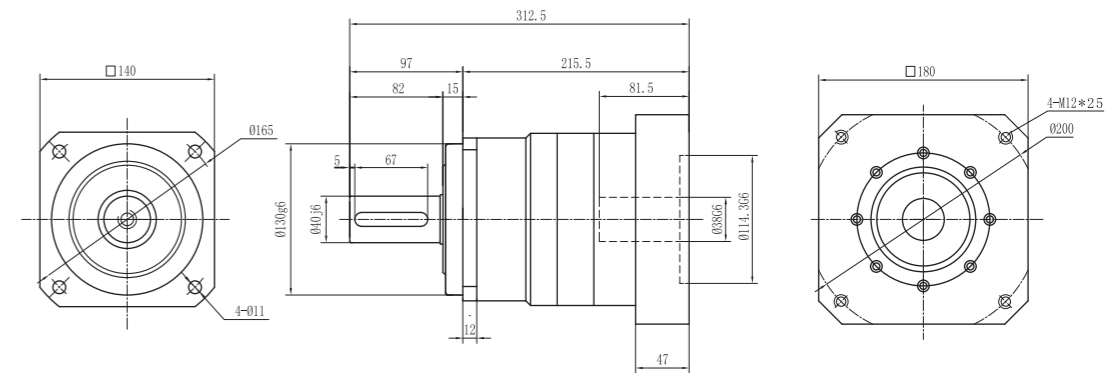
最大19
夹紧毂直径



最大24
夹紧毂直径



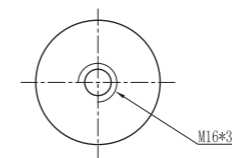
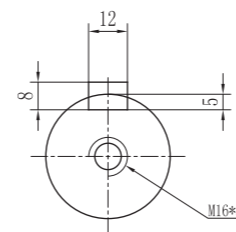
最大38
夹紧毂直径



备选：输出轴可选

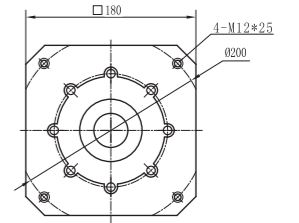
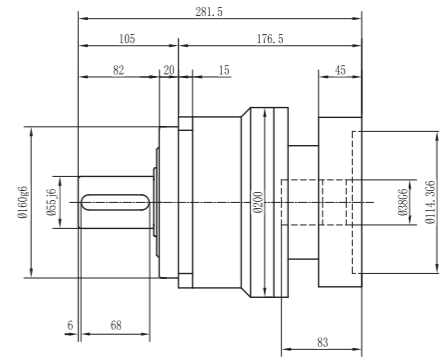
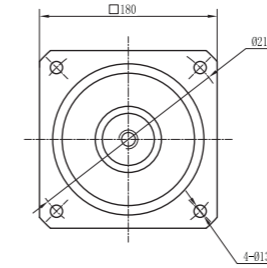
平键输出

光轴

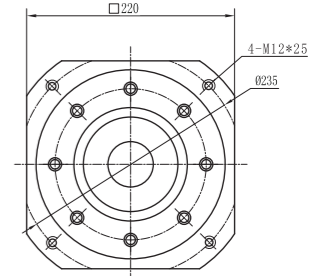
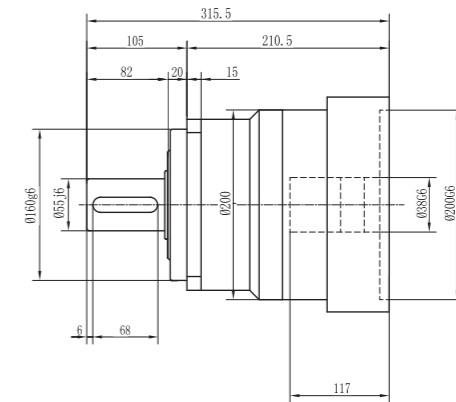
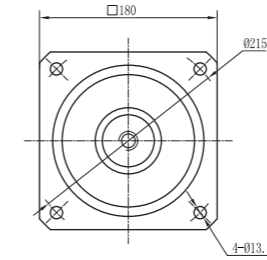


STAGE级数			1级						
减速比	<i>i</i>		3	4	5	6	7	8	10
额定输出力矩	<i>T</i> _{2N}	<i>Nm</i>	590	1080	1180	1100	1090	1000	930
		<i>in.lb</i>	5222	9558	10443	9735	9647	8850	8231
紧急制动力矩 在齿轮箱工作寿命内允许1000次	<i>T</i> _{2NOt}	<i>Nm</i>	3×NOM.Output/3倍额定输出力矩						
		<i>in.lb</i>							
额定输入转速 (T2N,20°C环境温度) b	<i>N</i> _{1n}	<i>rpm</i>	2500	2500	2800	2800	2800	2800	2800
最大输入转速	<i>n</i> _{1max}	<i>rpm</i>	5500	5500	5500	5500	5500	5500	5500
最大回程间隙	<i>j</i> _t	<i>arcmin</i>	PBH≤5ARCMIN PBH ⁺ ≤3ARCMIN 定制≤1 ARCMIN						
空载力矩 (nt=3000rpm, 齿轮箱20°C)	<i>T</i> ₀₁₂	<i>Nm</i>	14	11	9	8	6.8	6	5
		<i>in.lb</i>	124	97	80	71	60	53	44
扭转刚性	<i>C</i> _{t21}	<i>Nm/arcmin</i>	142						
		<i>in.lb/arcmin</i>	1257						
最大径向力	<i>F</i> _{2AMAX}	<i>N</i>	15000						
		<i>lbf</i>	3375						
最大轴向力	<i>F</i> _{3RMAX}	<i>N</i>	8000						
		<i>lbf</i>	1800						
最大侧倾转矩	<i>M</i> _{2KMax}	<i>Nm</i>	1600						
		<i>in.lb</i>	14160						
工作寿命	<i>L</i> _h	<i>hr</i>	≥20000						
满载时有效率	<i>η</i>	%	97						
环境温度	°C		-15至40						
	°F		5至104						
外壳允许最高温度	°C		+90						
	°F		194						
润滑	Life Lubrication /终生润滑								
旋转方向	输入输出同向								
防护等级	IP65								
安装方向	Any/任何方向								
工作噪音 (i=10和n1=3000rpm 空载)	<i>L</i> _{pa}	<i>dB(A)</i>	≤58						
转动惯量	<i>J</i> ₁	<i>Kg.cm²</i>	29.03	23.89	23.51	22.75	22.84	22.59	22.53
		<i>10⁻³in.lb.s²</i>	25.14	20.69	20.36	19.70	19.78	19.56	19.51

最大38
夹紧鞍直径



最大38
夹紧鞍直径

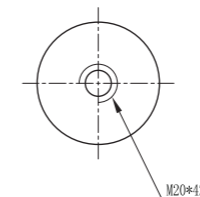
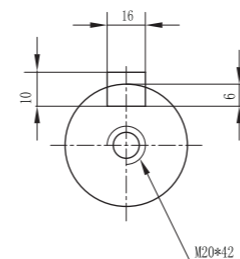


低背隙高转速
行星齿轮箱

备选：输出轴可选

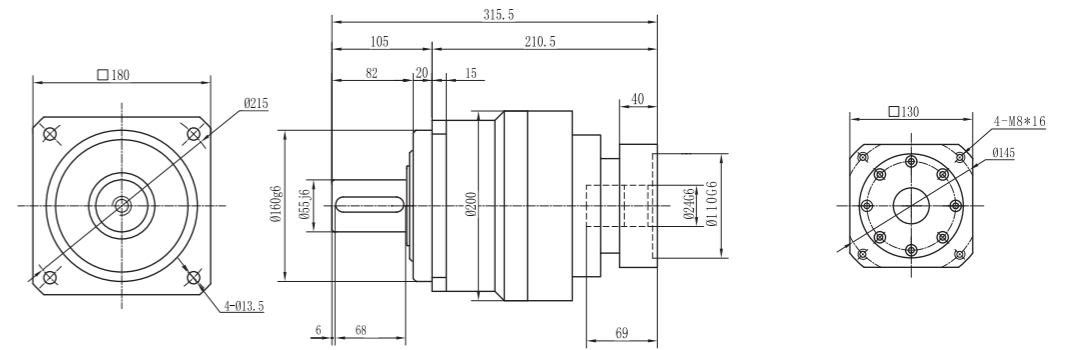
平键输出

光轴

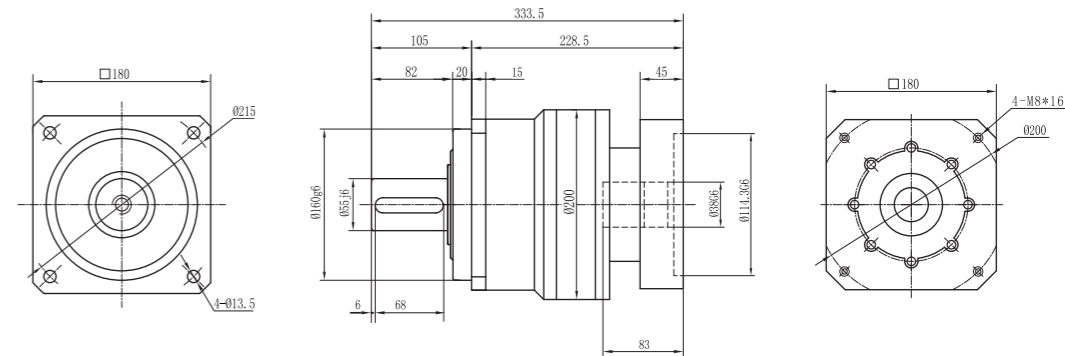


STAGE级数			2级											
减速比	<i>i</i>		15	16	20	25	30	35	40	50	60	70	80	100
额定输出力矩	<i>T</i> _{2N}	<i>Nm</i>	590	1080	1080	1180	1090	1090	980	1180	1100	1180	1000	930
		<i>in.lb</i>	5222	9558	9558	10443	9647	9647	8673	10443	9735	10443	8850	8231
紧急制动力矩 <small>在齿轮箱工作寿命内允许1000次</small>	<i>T</i> _{2NOt}	<i>Nm</i>	3×NOM.Output/3倍额定输出力矩											
		<i>in.lb</i>	3×NOM.Output/3倍额定输出力矩											
额定输入转速 <small>(T2N,20°C环境温度) b</small>	<i>N</i> _{1n}	<i>rpm</i>	3000	3000	3000	3000	3000	3000	3000	3000	3000	3000	3000	3000
最大输入转速	<i>n</i> _{1max}	<i>rpm</i>	6000	6000	6000	6000	6000	6000	6000	6000	6000	6000	6000	6000
最大回程间隙	<i>j</i> _t	<i>arcmin</i>	PBH≤5ARCMIN PBH ⁺ ≤3ARCMIN 定制≤1 ARCMIN											
空载力矩 <small>(nt=3000rpm, 齿轮箱20°C)</small>	<i>T</i> ₀₁₂	<i>Nm</i>	5.7	5.3	4.3	3.9	3.1	2.8	2.3	2.1	2	1.9	1.5	1.1
		<i>in.lb</i>	50.4	46.9	38.1	34.5	27.4	24.8	20.4	18.6	17.7	16.8	13.3	9.7
扭转刚性	<i>C</i> _{t21}	<i>Nm/arcmin</i>	142											
		<i>in.lb/arcmin</i>	1257											
最大径向力	<i>F</i> _{2AMAX}	<i>N</i>	15000											
		<i>lbf</i>	3375											
最大轴向力	<i>F</i> _{3RMAX}	<i>N</i>	8000											
		<i>lbf</i>	1800											
最大侧倾转矩	<i>M</i> _{2KMax}	<i>Nm</i>	1600											
		<i>in.lb</i>	14160											
工作寿命	<i>L</i> _h	<i>hr</i>	≥20000											
满载时有效率	<i>η</i>	%	94											
环境温度		°C	-15至40											
		F	5至104											
外壳允许最高温度		°C	+90											
		F	194											
润滑			Life Lubrication /终生润滑											
旋转方向			输入输出同向											
防护等级			IP65											
安装方向			Any/任何方向											
工作噪音 <small>(i=10和n1=3000rpm 空载)</small>	<i>L</i> _{pa}	<i>dB(A)</i>	≤58											
转动惯量	<i>J</i> ₁	<i>Kg.cm²</i>	7.42	7.31	7.28	7.21	7.14	7.09	7.07	7	7.03	6.89	6.86	6.84
		<i>10⁻³in.lb.s²</i>	6.43	6.33	6.30	6.24	6.18	6.14	6.12	6.06	6.09	5.97	5.94	5.92

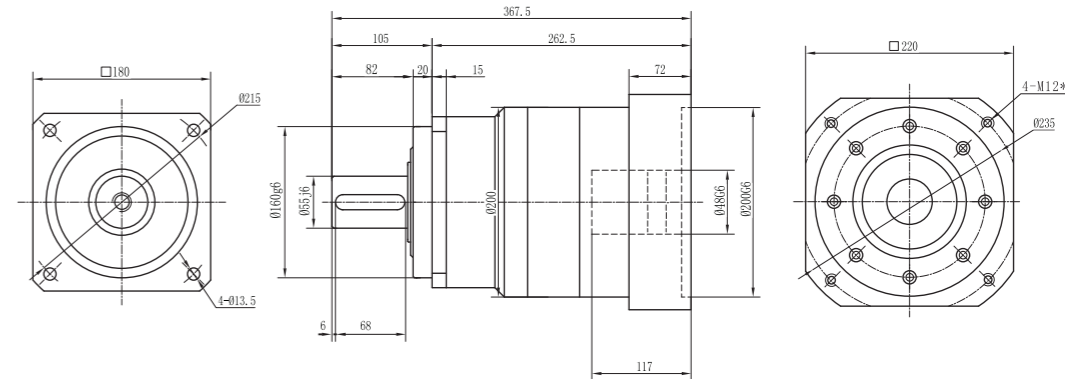
最大24
夹紧鞍直径



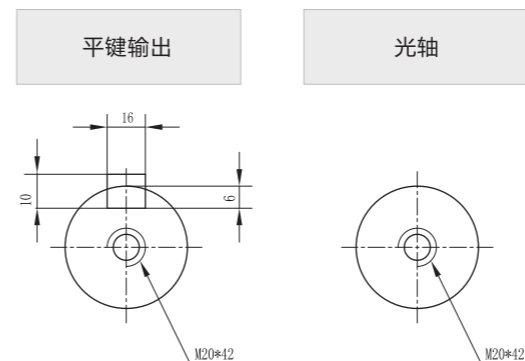
最大38
夹紧鞍直径



最大48
夹紧鞍直径



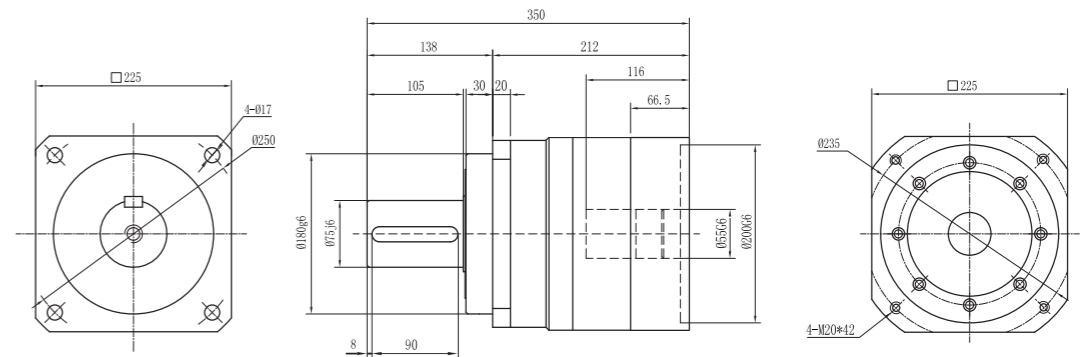
备选：输出轴可选



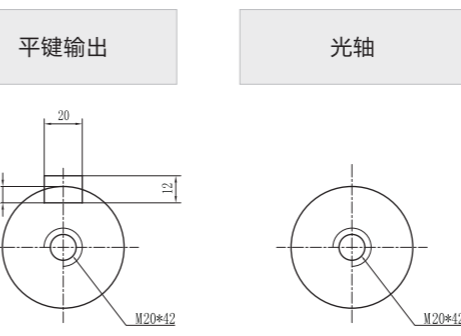
低背隙高转速
行星齿轮箱

STAGE级数			1级						
减速比	<i>i</i>		3	4	5	6	7	8	10
额定输出力矩	<i>T</i> _{2N}	<i>Nm</i>	1140	1700	2000	1900	1800	1600	1500
		<i>in.lb</i>	10089	15045	17700	16815	15930	14160	13275
紧急制动力矩 <small>在齿轮箱工作寿命内允许1000次</small>	<i>T</i> _{2NOt}	<i>Nm</i>	3×NOM.Output/3倍额定输出力矩						
		<i>in.lb</i>							
额定输入转速 <small>(T2N,20°C环境温度) b</small>	<i>N</i> _{1n}	<i>rpm</i>	1800	1800	1800	1800	2000	2000	2000
最大输入转速	<i>n</i> _{1max}	<i>rpm</i>	3600	3600	3600	3600	3600	3600	3600
最大回程间隙	<i>j</i> _t	<i>arcmin</i>	PBH≤5ARCMIN PBH'≤3ARCMIN 定制≤1 ARCMIN						
空载力矩 <small>(nt=3000rpm, 齿轮箱20°C)</small>	<i>T</i> ₀₁₂	<i>Nm</i>	32	22	17	14	11	9	7
		<i>in.lb</i>	283	195	150	124	97	80	62
扭转刚性	<i>C</i> _{t21}	<i>Nm/arcmin</i>	230						
		<i>in.lb/arcmin</i>	2036						
最大径向力	<i>F</i> _{2AMAX}	<i>N</i>	55000						
		<i>lbf</i>	12375						
最大轴向力	<i>F</i> _{3RMAX}	<i>N</i>	38000						
		<i>lbf</i>	8550						
最大侧倾转矩	<i>M</i> _{2KMax}	<i>Nm</i>	3100						
		<i>in.lb</i>	27435						
工作寿命	<i>L</i> _h	<i>hr</i>	≥20000						
满载时有效率	<i>η</i>	%	97						
环境温度	°C		-15至40						
	°F		5至104						
外壳允许最高温度	°C		+90						
	°F		194						
润滑	Life Lubrication /终生润滑								
旋转方向	输入输出同向								
防护等级	IP65								
安装方向	Any/任何方向								
工作噪音 <small>(i=10和n1=3000rpm 空载)</small>	<i>L</i> _{pa}	<i>dB(A)</i>	≤58						
转动惯量	<i>J</i> ₁	<i>Kg.cm²</i>	71.20	64.23	59.61	52.72	52.20	50.84	50.62
		<i>10⁻³in.lb.s²</i>	61.66	55.62	51.62	45.66	45.21	44.03	43.84

最大55
夹紧鞍直径



备选：输出轴可选



低背隙高转速
行星齿轮箱

PLH/PLH⁺ HIGH PRECISION 经典全能型行星齿轮箱



PLH/PLH⁺ HIGH PRECISION 经典全能型行星齿轮箱

您是否在寻找一个为您量身定做经济的解决方案？
您的要求就是我们的挑战。

型号和应用

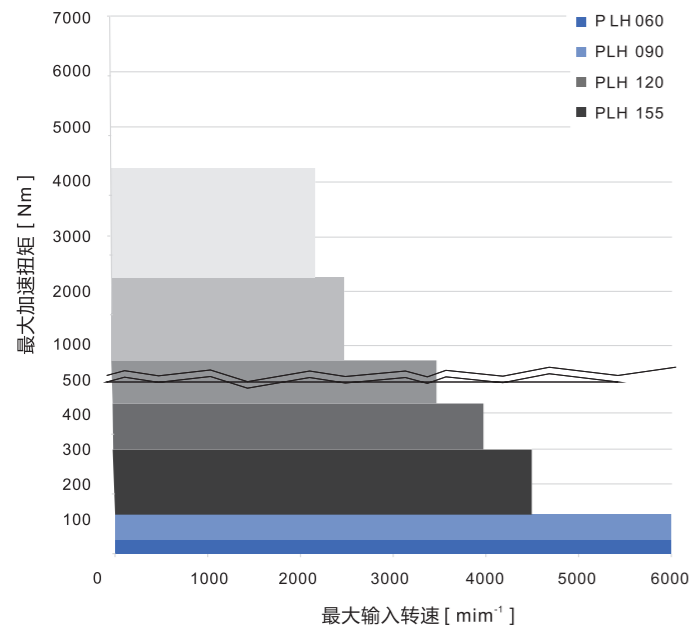
- PLH**
(标准型)
- 周期应用 (ED ≤ 60%)
 - 高动态应用
 - 高定位精度
 - 反向运转
- PLH⁺ HIGH PRECISION**
- 连续工作中的应用 (ED ≤ 60%)
 - 高额定转速
 - 温度敏感应用
 - 具有高质量控制的传动系统

Models and Applications

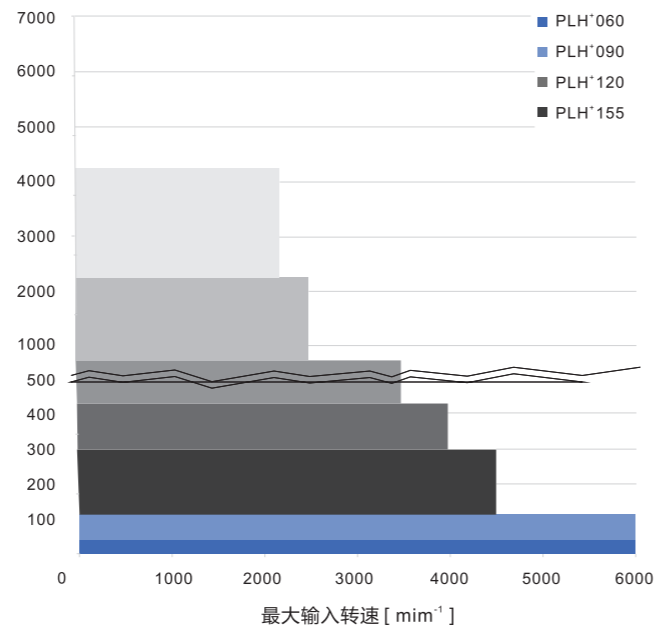
- PLH**
(Standard)
- Cycle Applications (ED ≤ 60%)
 - Highly dynamic applications
 - High positioning accuracy
 - Reverse operation
- PLH⁺ HIGH PRECISION**
- Application of continuous operation (ED ≤ 60%)
 - High rated speed
 - Temperature-sensitive applications
 - High quality control transmission

尺寸大小快选

PLH (图例: i=5)
适用于周期工作制 (ED ≤ 60%)



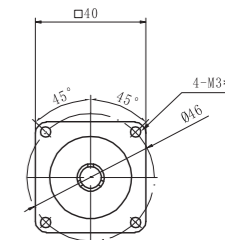
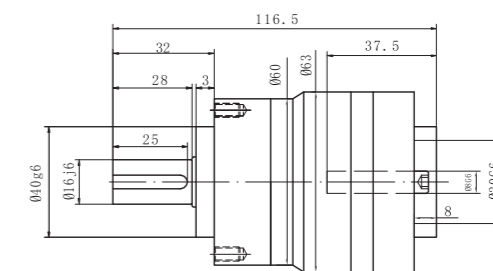
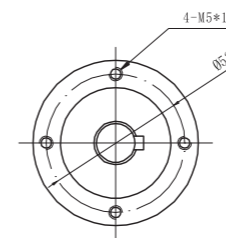
PLH⁺ HIGH PRECISION (图例: i=22)
适用于周期工作制 (ED ≤ 60%)



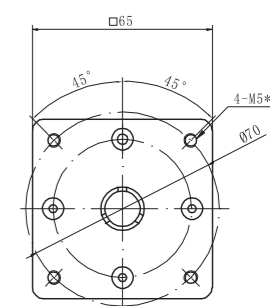
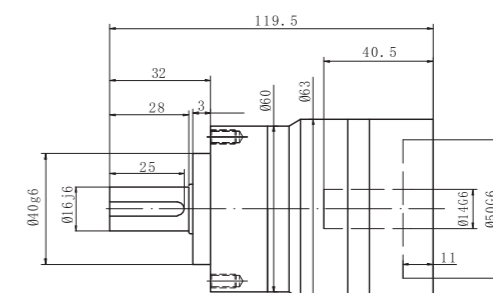
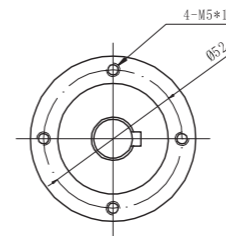
	PLH	PLH⁺ HIGH PRECISION
尺寸	90	90
i	3-100	3-100
jt标准(arcmin)	≤3, ≤5	≤1
T2B(Nm)	4500	3600
n1Max(rpm)	6000	8000

STAGE级数			1级						
减速比	<i>i</i>		3	4	5	6	7	8	10
额定输出力矩	<i>T</i> _{2N}	<i>Nm</i>	55	50	60	55	50	45	40
		<i>in.lb</i>	487	443	531	487	443	398	354
紧急制动力矩 <small>在齿轮箱工作寿命内允许1000次</small>	<i>T</i> _{2NOt}	<i>Nm</i>	3×NOM.Output/3倍额定输出力矩						
		<i>in.lb</i>	3×NOM.Output/3倍额定输出力矩						
额定输入转速 <small>(T2N,20°C环境温度) b</small>	<i>N</i> _{1n}	<i>rpm</i>	3000	3000	3000	3000	3000	3000	3000
最大输入转速	<i>n</i> _{1max}	<i>rpm</i>	6000	6000	6000	6000	6000	6000	6000
最大回程间隙	<i>j</i> _t	<i>arcmin</i>	PLH≤5ARCMIN PLH ⁺ ≤3ARCMIN 定制≤1 ARCMIN						
空载力矩 <small>(nt=3000rpm, 齿轮箱20°C)</small>	<i>T</i> ₀₁₂	<i>Nm</i>	0.9	0.7	0.6	0.5	0.4	0.3	0.3
		<i>in.lb</i>	8.0	6.2	5.3	4.4	3.5	2.7	2.7
扭转刚性	<i>C</i> _{t21}	<i>Nm/arcmin</i>	4						
		<i>in.lb/arcmin</i>	31						
最大径向力	<i>F</i> _{2AMAX}	<i>N</i>	1600						
		<i>lbf</i>	360						
最大轴向力	<i>F</i> _{3RMAX}	<i>N</i>	400						
		<i>lbf</i>	90						
最大侧倾转矩	<i>M</i> _{2KMax}	<i>Nm</i>	152						
		<i>in.lb</i>	1345						
工作寿命	<i>L</i> _h	<i>hr</i>	≥20000						
满载时有效率	<i>η</i>	%	1STAGE≥97/2STAGE≥95/1级≥97/2级≥95						
环境温度		°C	-15至40						
		F	5至104						
外壳允许最高温度		°C	+90						
		F	194						
润滑			Life Lubrication /终生润滑						
旋转方向			输入输出同向						
防护等级			IP65						
安装方向			Any/任何方向						
工作噪音 <small>(i=10和n1=3000rpm 空载)</small>	<i>L</i> _{pa}	<i>dB(A)</i>	≤58						
转动惯量	<i>J</i> ₁	<i>Kg.cm²</i>	0.16	0.14	0.13	0.13	0.13	0.13	0.13
		<i>10⁻³in.lb.s²</i>	0.14	0.12	0.11	0.11	0.11	0.11	0.11

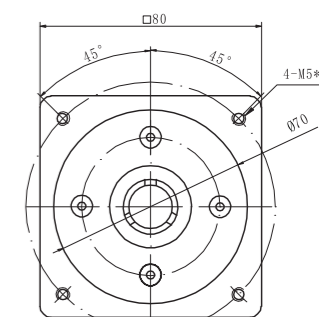
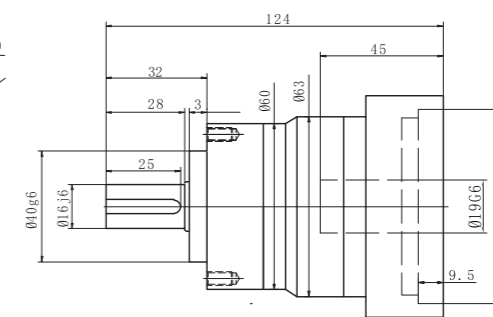
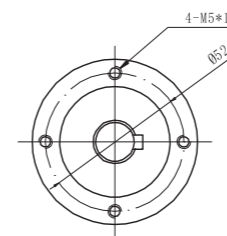
最大8
夹紧螺栓直径



最大14
夹紧螺栓直径



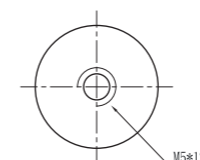
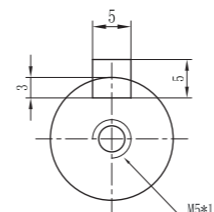
最大19
夹紧螺栓直径



备选：输出轴可选

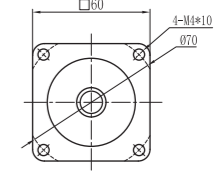
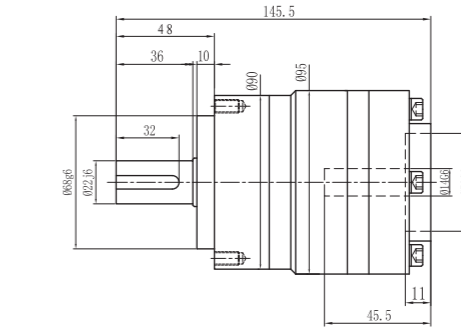
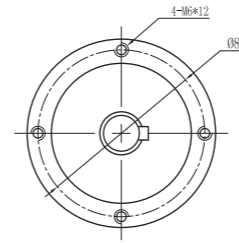
平键输出

光轴

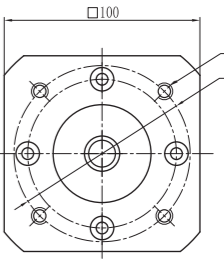
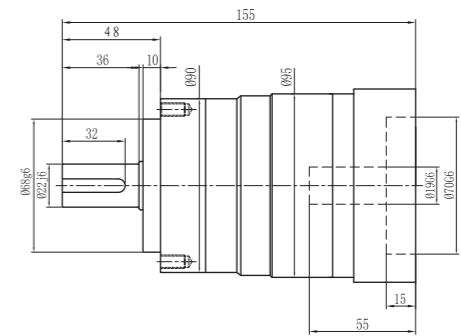
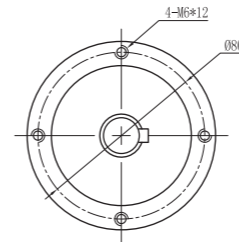


STAGE级数			1级						
减速比	<i>i</i>		3	4	5	6	7	8	10
额定输出力矩	<i>T</i> _{2N}	<i>Nm</i>	130	140	160	150	140	120	100
		<i>in.lb</i>	1151	1239	1416	1328	1239	1062	885
紧急制动力矩 <small>在齿轮箱工作寿命内允许1000次</small>	<i>T</i> _{2NOt}	<i>Nm</i>	3×NOM.Output/3倍额定输出力矩						
		<i>in.lb</i>	3×NOM.Output/3倍额定输出力矩						
额定输入转速 <small>(T2N,20°C环境温度) b</small>	<i>N</i> _{1n}	<i>rpm</i>	3000	3000	3000	3000	3000	3000	3000
最大输入转速	<i>n</i> _{1max}	<i>rpm</i>	6000	6000	6000	6000	6000	6000	6000
最大回程间隙	<i>j</i> _t	<i>arcmin</i>	PLH≤5ARCMIN PLH ⁺ ≤3ARCMIN 定制≤1 ARCMIN						
空载力矩 <small>(nt=3000rpm, 齿轮箱20°C)</small>	<i>T</i> ₀₁₂	<i>Nm</i>	1.8	1.4	1.1	1	0.8	0.7	0.6
		<i>in.lb</i>	15.9	12.4	9.7	8.9	7.1	6.2	5.3
扭转刚性	<i>C</i> _{t21}	<i>Nm/arcmin</i>	10						
		<i>in.lb/arcmin</i>	89						
最大径向力	<i>F</i> _{2AMAX}	<i>N</i>	3500						
		<i>lbf</i>	787.5						
最大轴向力	<i>F</i> _{3RMAX}	<i>N</i>	1400						
		<i>lbf</i>	315						
最大侧倾转矩	<i>M</i> _{2KMax}	<i>Nm</i>	236						
		<i>in.lb</i>	2089						
工作寿命	<i>L</i> _h	<i>hr</i>	≥20000						
满载时有效率	<i>η</i>	%	97						
环境温度		°C	-15至40						
		F	5至104						
外壳允许最高温度		°C	+90						
		F	194						
润滑			Life Lubrication /终生润滑						
旋转方向			输入输出同向						
防护等级			IP65						
安装方向			Any/任何方向						
工作噪音 <small>(i=10和n1=3000rpm 空载)</small>	<i>L</i> _{pa}	<i>dB(A)</i>	≤58						
转动惯量	<i>J</i> ₁	<i>Kg.cm²</i>	0.61	0.48	0.47	0.45	0.45	0.44	0.44
		<i>10⁻³in.lb.s²</i>	0.53	0.42	0.41	0.39	0.39	0.38	0.38

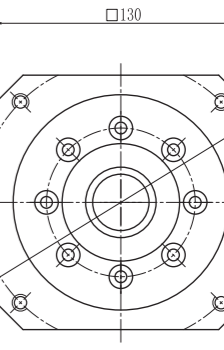
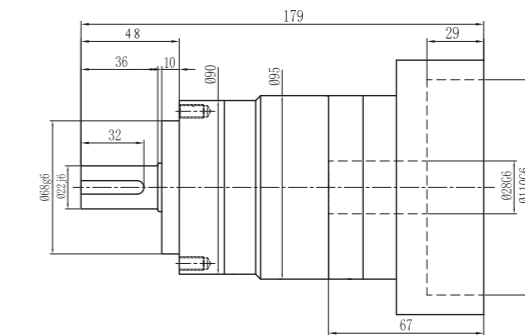
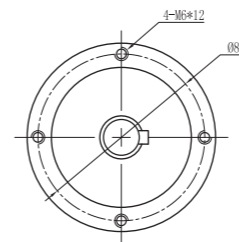
最大14
夹紧鞍直径



最大19
夹紧鞍直径



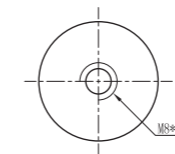
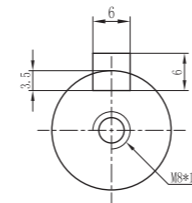
最大28
夹紧鞍直径



备选：输出轴可选

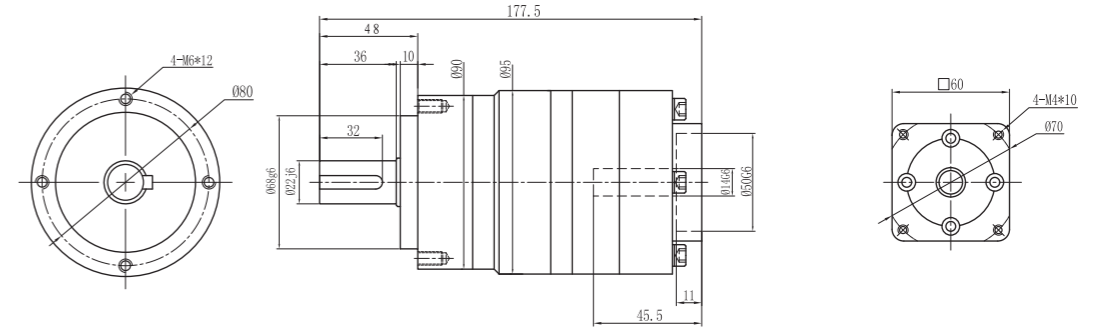
平键输出

光轴

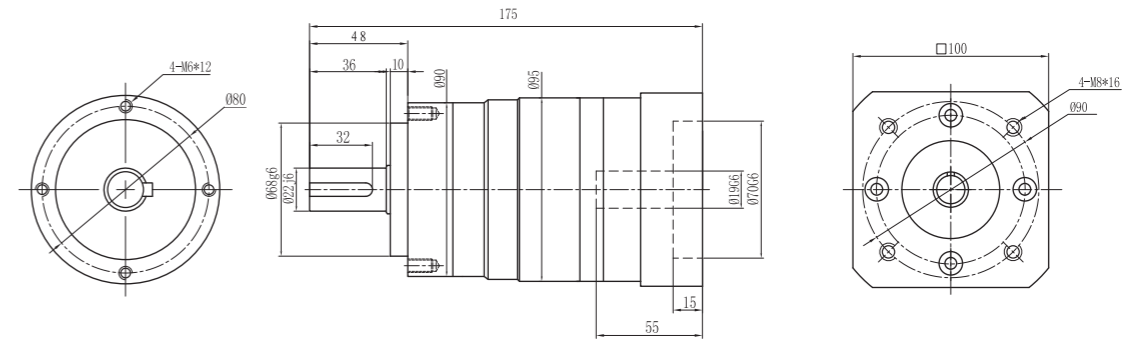


STAGE级数			2级											
减速比	<i>i</i>		15	16	20	25	30	35	40	50	60	70	80	100
额定输出力矩	<i>T</i> _{2N}	<i>Nm</i>	130	140	140	160	150	140	120	160	150	140	120	100
		<i>in.lb</i>	1151	1239	1239	1416	1328	1239	1062	1416	1328	1239	1062	885
紧急制动力矩 <small>在齿轮箱工作寿命内允许1000次</small>	<i>T</i> _{2NOt}	<i>Nm</i>	3×NOM.Output/3倍额定输出力矩											
		<i>in.lb</i>	3×NOM.Output/3倍额定输出力矩											
额定输入转速 <small>(T2N,20°C环境温度) b</small>	<i>N</i> _{1n}	<i>rpm</i>	3000	3000	3000	3000	3000	3000	3000	3000	3000	3000	3000	3000
最大输入转速	<i>n</i> _{1max}	<i>rpm</i>	6000	6000	6000	6000	6000	6000	6000	6000	6000	6000	6000	6000
最大回程间隙	<i>j</i> _t	<i>arcmin</i>	PLH≤5ARCMIN PLH ⁺ ≤3ARCMIN 定制≤1 ARCMIN											
空载力矩 <small>(nt=3000rpm, 齿轮箱20°C)</small>	<i>T</i> ₀₁₂	<i>Nm</i>	0.8	0.8	0.6	0.6	0.5	0.4	0.4	0.3	0.3	0.3	0.3	0.3
		<i>in.lb</i>	7.1	7.1	5.3	5.3	4.4	3.5	3.5	2.7	2.7	2.7	2.7	2.7
扭转刚性	<i>C</i> _{t21}	<i>Nm/arcmin</i>	10											
		<i>in.lb/arcmin</i>	89											
最大径向力	<i>F</i> _{2AMAX}	<i>N</i>	3500											
		<i>lbf</i>	787.5											
最大轴向力	<i>F</i> _{3RMAX}	<i>N</i>	1400											
		<i>lbf</i>	315											
最大侧倾转矩	<i>M</i> _{2KMax}	<i>Nm</i>	236											
		<i>in.lb</i>	2089											
工作寿命	<i>L</i> _h	<i>hr</i>	≥20000											
满载时有效率	<i>η</i>	%	94											
环境温度		°C	-15至40											
		F	5至104											
外壳允许最高温度		°C	+90											
		F	194											
润滑			Life Lubrication /终生润滑											
旋转方向			输入输出同向											
防护等级			IP65											
安装方向			Any/任何方向											
工作噪音 <small>(i=10和n1=3000rpm 空载)</small>	<i>L</i> _{pa}	<i>dB(A)</i>	≤58											
转动惯量	<i>J</i> ₁	<i>Kg.cm²</i>	0.47	0.47	0.47	0.47	0.47	0.47	0.47	0.44	0.44	0.44	0.44	0.44
		<i>10⁻³in.lb.s²</i>	0.41	0.41	0.41	0.41	0.41	0.41	0.41	0.38	0.38	0.38	0.38	0.38

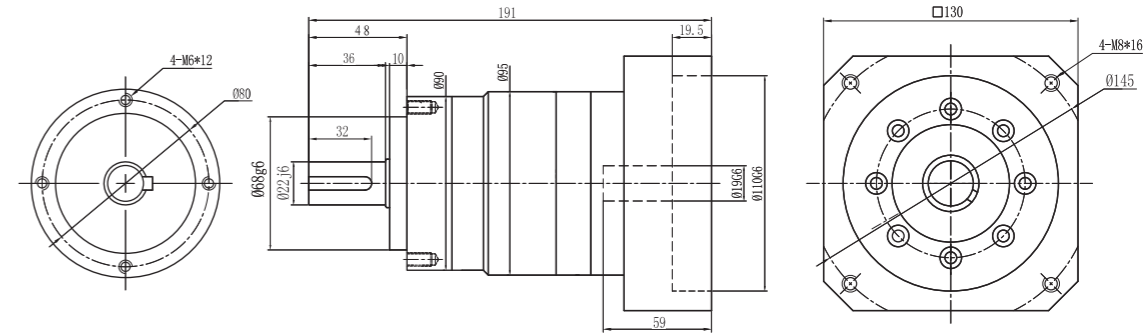
最大14
夹紧轂直径



最大19
夹紧轂直径



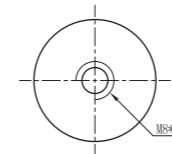
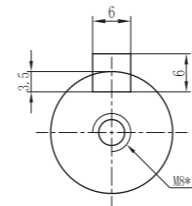
最大19
夹紧轂直径



备选：输出轴可选

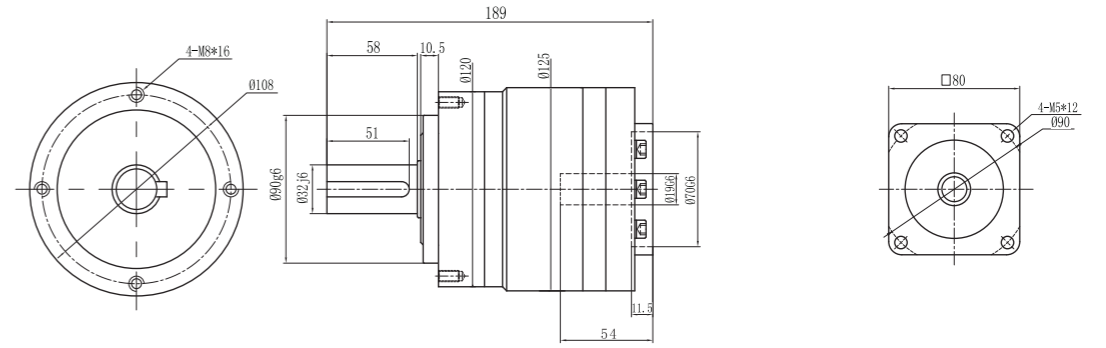
平键输出

光轴

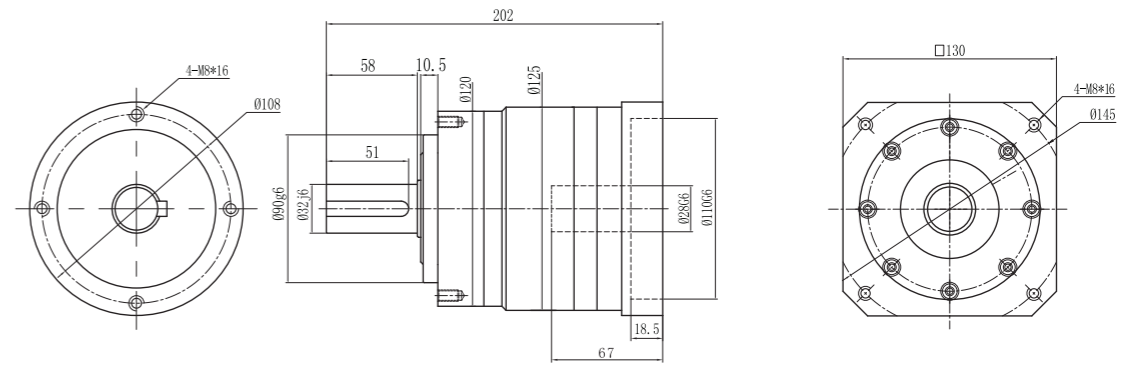


STAGE级数			1级						
减速比	<i>i</i>		3	4	5	6	7	8	10
额定输出力矩	<i>T</i> _{2N}	<i>Nm</i>	208	290	330	310	300	260	230
		<i>in.lb</i>	1841	2567	2921	2744	2655	2301	2036
紧急制动力矩 <small>在齿轮箱工作寿命内允许1000次</small>	<i>T</i> _{2NOt}	<i>Nm</i>	3×NOM.Output/3倍额定输出力矩						
		<i>in.lb</i>	3×NOM.Output/3倍额定输出力矩						
额定输入转速 <small>(T2N,20°C环境温度) b</small>	<i>N</i> _{1n}	<i>rpm</i>	3000	3000	3000	3000	3000	3000	3000
最大输入转速	<i>n</i> _{1max}	<i>rpm</i>	6000	6000	6000	6000	6000	6000	6000
最大回程间隙	<i>j</i> _t	<i>arcmin</i>	PLH≤5ARCMIN PLH ⁺ ≤3ARCMIN 定制≤1 ARCMIN						
空载力矩 <small>(nt=3000rpm, 齿轮箱20°C)</small>	<i>T</i> ₀₁₂	<i>Nm</i>	3.5	2.7	2.4	2.0	1.6	1.5	1.4
		<i>in.lb</i>	31.0	23.9	21.2	17.7	14.2	13.3	12.4
扭转刚性	<i>C</i> _{t21}	<i>Nm/arcmin</i>	25						
		<i>in.lb/arcmin</i>	221						
最大径向力	<i>F</i> _{2AMAX}	<i>N</i>	7000						
		<i>lbf</i>	1575						
最大轴向力	<i>F</i> _{3RMAX}	<i>N</i>	3300						
		<i>lbf</i>	742.5						
最大侧倾转矩	<i>M</i> _{2KMax}	<i>Nm</i>	487						
		<i>in.lb</i>	4310						
工作寿命	<i>L</i> _h	<i>hr</i>	≥20000						
满载时有效率	<i>η</i>	%	97						
环境温度		°C	-15至40						
		F	5至104						
外壳允许最高温度		°C	+90						
		F	194						
润滑			Life Lubrication /终生润滑						
旋转方向			输入输出同向						
防护等级			IP65						
安装方向			Any/任何方向						
工作噪音 <small>(i=10和n1=3000rpm 空载)</small>	<i>L</i> _{pa}	<i>dB(A)</i>	≤58						
转动惯量	<i>J</i> ₁	<i>Kg.cm²</i>	3.25	2.74	2.71	2.65	2.62	2.58	2.57
		<i>10⁻³in.lb.s²</i>	2.81	2.37	2.35	2.29	2.27	2.23	2.23

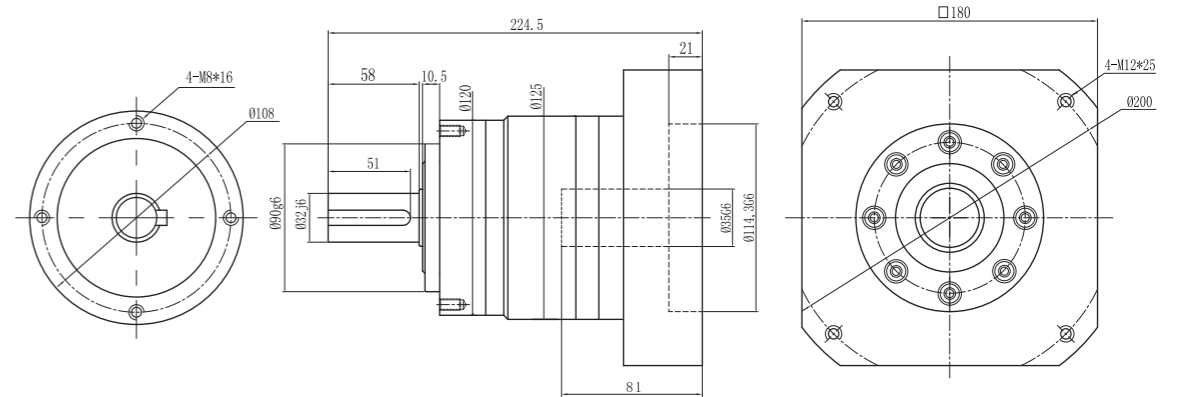
最大19
夹紧鞍直径



最大28
夹紧鞍直径



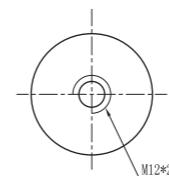
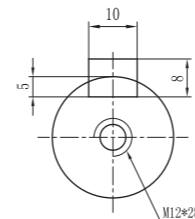
最大35
夹紧鞍直径



备选：输出轴可选

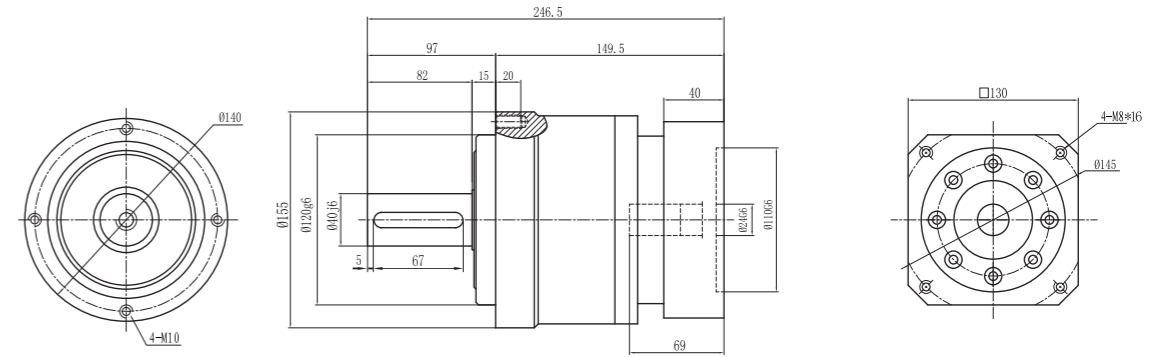
平键输出

光轴

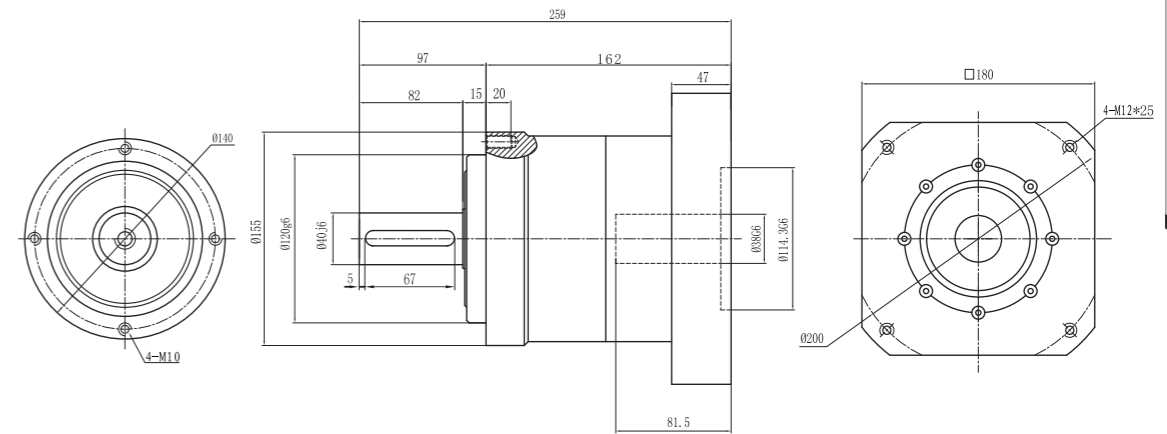


STAGE级数			1级						
减速比	<i>i</i>		3	4	5	6	7	8	10
额定输出力矩	<i>T</i> _{2N}	<i>Nm</i>	345	542	650	600	550	500	450
		<i>in.lb</i>	3053	4797	5753	5310	4868	4425	3983
紧急制动力矩 <small>在齿轮箱工作寿命内允许1000次</small>	<i>T</i> _{2NOt}	<i>Nm</i>	3×NOM.Output/3倍额定输出力矩						
		<i>in.lb</i>	3×NOM.Output/3倍额定输出力矩						
额定输入转速 <small>(T2N,20°C环境温度) b</small>	<i>N</i> _{1n}	<i>rpm</i>	3000	3000	3000	3000	3000	3000	3000
最大输入转速	<i>n</i> _{1max}	<i>rpm</i>	6000	6000	6000	6000	6000	6000	6000
最大回程间隙	<i>j</i> _t	<i>arcmin</i>	PLH≤5ARCMIN PLH ⁺ ≤3ARCMIN 定制≤1 ARCMIN						
空载力矩 <small>(nt=3000rpm, 齿轮箱20°C)</small>	<i>T</i> ₀₁₂	<i>Nm</i>	7.6	5.8	4.7	4.0	3.4	3.0	2.5
		<i>in.lb</i>	67.3	51.3	41.6	35.4	30.1	26.6	22.1
扭转刚性	<i>C</i> _{t21}	<i>Nm/arcmin</i>	53						
		<i>in.lb/arcmin</i>	469						
最大径向力	<i>F</i> _{2AMAX}	<i>N</i>	10000						
		<i>lbf</i>	2250						
最大轴向力	<i>F</i> _{3RMAX}	<i>N</i>	5000						
		<i>lbf</i>	1125						
最大侧倾转矩	<i>M</i> _{2KMax}	<i>Nm</i>	952						
		<i>in.lb</i>	8425						
工作寿命	<i>L</i> _h	<i>hr</i>	≥20000						
满载时有效率	<i>η</i>	%	97						
环境温度	°C		-15至40						
	°F		5至104						
外壳允许最高温度	°C		+90						
	°F		194						
润滑	Life Lubrication / 终生润滑								
旋转方向	输入输出同向								
防护等级	IP65								
安装方向	Any/任何方向								
工作噪音 <small>(i=10和n1=3000rpm 空载)</small>	<i>L</i> _{pa}	<i>dB(A)</i>	≤58						
转动惯量	<i>J</i> ₁	<i>Kg.cm²</i>	9.45	7.91	7.51	7.25	7.21	7.07	7.07
		<i>10⁻³in.lb.s²</i>	8.18	6.85	6.50	6.28	6.24	6.12	6.12

最大24
夹紧毂直径



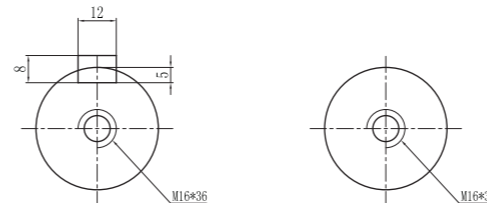
最大38
夹紧毂直径



备选：输出轴可选

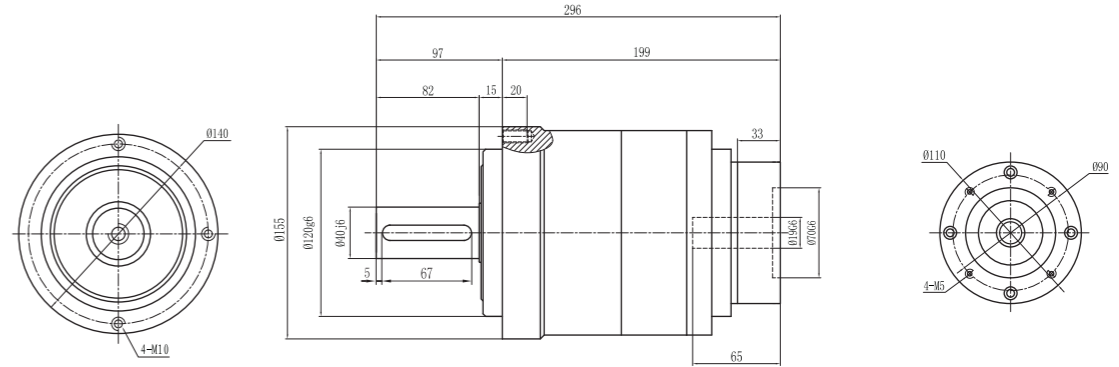
平键输出

光轴

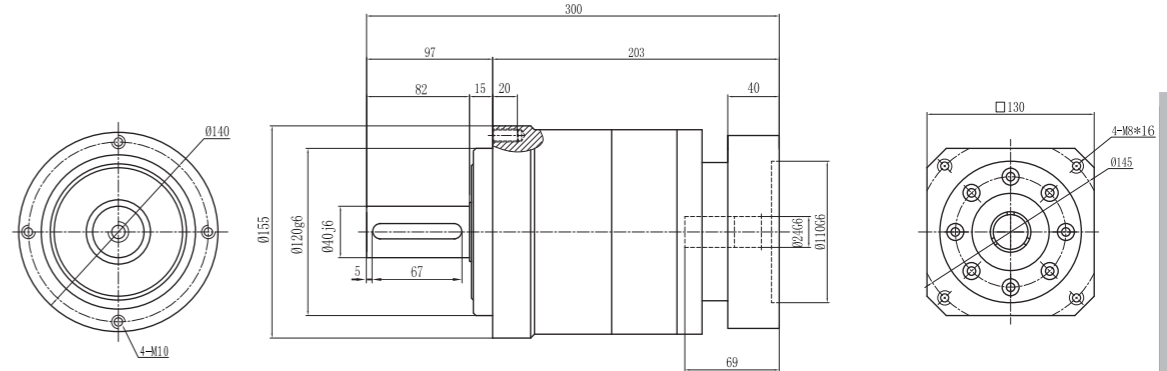


STAGE级数			2级											
减速比	<i>i</i>		15	16	20	25	30	35	40	50	60	70	80	100
额定输出力矩	<i>T</i> _{2N}	<i>Nm</i>	342	542	542	650	600	550	500	650	650	550	500	450
		<i>in.lb</i>	3027	4797	4797	5753	5310	4868	4425	5753	5753	4868	4425	3983
紧急制动力矩 <small>在齿轮箱工作寿命内允许1000次</small>	<i>T</i> _{2NOt}	<i>Nm</i>	3×NOM.Output/3倍额定输出力矩											
		<i>in.lb</i>	3×NOM.Output/3倍额定输出力矩											
额定输入转速 <small>(T2N,20°C环境温度) b</small>	<i>N</i> _{1n}	<i>rpm</i>	3000	3000	3000	3000	3000	3000	3000	3000	3000	3000	3000	3000
最大输入转速	<i>n</i> _{1max}	<i>rpm</i>	6000	6000	6000	6000	6000	6000	6000	6000	6000	6000	6000	6000
最大回程间隙	<i>j</i> _t	<i>arcmin</i>	PLH≤5ARCMIN PLH ⁺ ≤3ARCMIN 定制≤1 ARCMIN											
空载力矩 <small>(nt=3000rpm, 齿轮箱20°C)</small>	<i>T</i> ₀₁₂	<i>Nm</i>	4.1	3.3	2.7	2.4	1.9	1.8	1.4	1.3	1.2	1.2	1.1	1.1
		<i>in.lb</i>	36.3	29.2	23.9	21.2	16.8	15.9	12.4	11.5	10.6	10.6	9.7	9.7
扭转刚性	<i>C</i> _{t21}	<i>Nm/arcmin</i>	53											
		<i>in.lb/arcmin</i>	469											
最大径向力	<i>F</i> _{2AMAX}	<i>N</i>	10000											
		<i>lbf</i>	2250											
最大轴向力	<i>F</i> _{3RMAX}	<i>N</i>	5000											
		<i>lbf</i>	1125											
最大侧倾转矩	<i>M</i> _{2KMax}	<i>Nm</i>	952											
		<i>in.lb</i>	8425											
工作寿命	<i>L</i> _h	<i>hr</i>	≥20000											
满载时有效率	<i>η</i>	%	94											
环境温度		°C	-15至40											
		F	5至104											
外壳允许最高温度		°C	+90											
		F	194											
润滑			Life Lubrication / 终生润滑											
旋转方向			输入输出同向											
防护等级			IP65											
安装方向			Any/任何方向											
工作噪音 <small>(i=10和n1=3000rpm 空载)</small>	<i>L</i> _{pa}	<i>dB(A)</i>	≤58											
转动惯量	<i>J</i> ₁	<i>Kg.cm²</i>	3.21	2.68	2.68	2.68	2.68	2.68	2.68	2.61	2.61	2.61	2.61	2.61
		<i>10⁻³in.lb.s²</i>	2.78	2.32	2.32	2.32	2.32	2.32	2.32	2.26	2.26	2.26	2.26	2.26

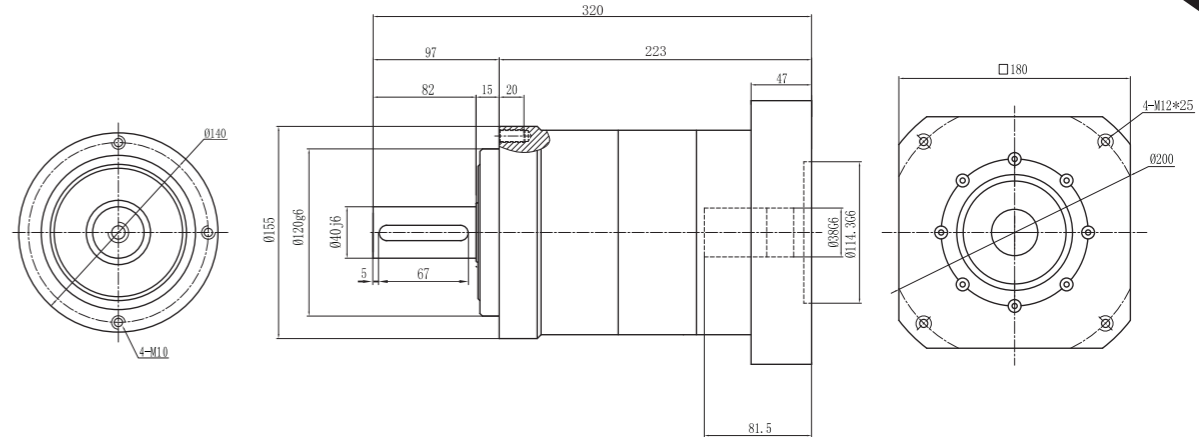
最大19
夹紧鞍直径



最大24
夹紧鞍直径

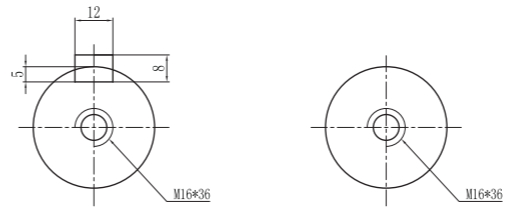


最大38
夹紧鞍直径



备选：输出轴可选

- 平键输出
- 光轴



经典全能型
行星齿轮箱

PT/PT+ HIGH PRECISION 高精度紧凑型行星齿轮箱

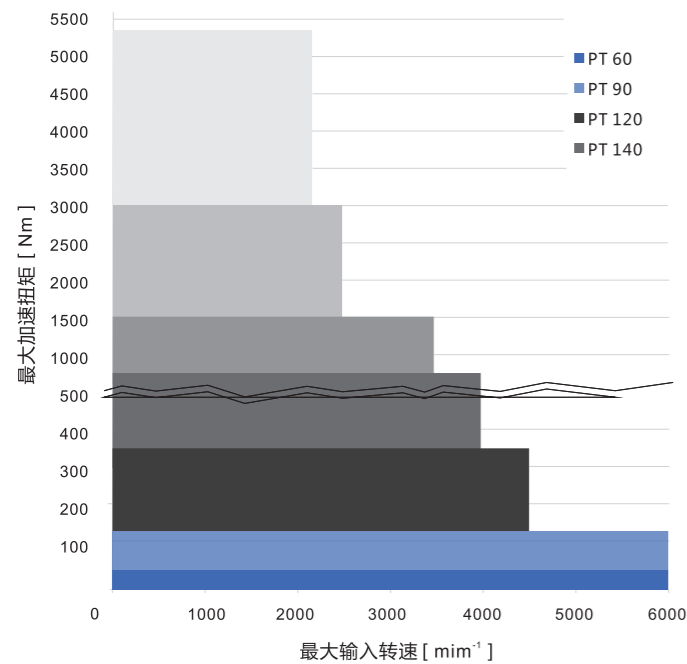


PT/PT+ HIGH PRECISION 高精度紧凑型行星齿轮箱

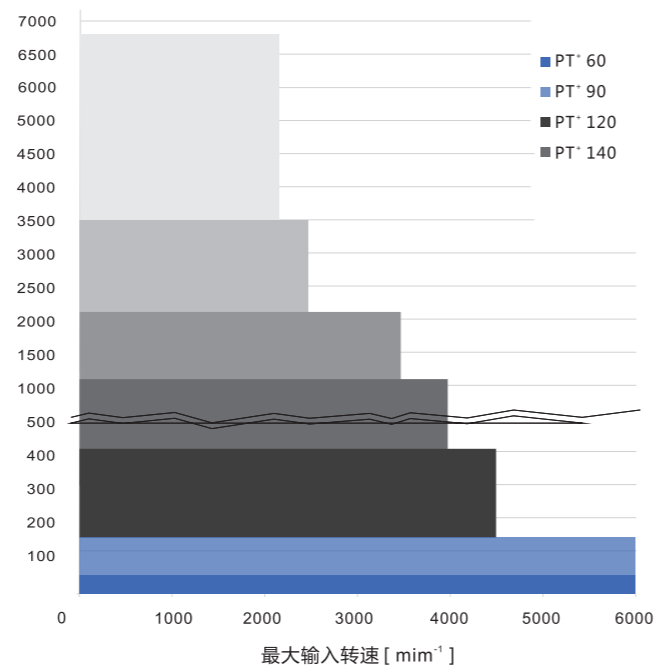
法兰输出的紧凑型齿箱，标准规格用于高定位精度和高动态周期工作制应用上。
特别适合于高扭矩所要求的高精度应用。

尺寸大小快选

PT (图例: $i=4$)
适用于周期工作制 ($ED \leq 60\%$)



PT+ HIGH PRECISION (图例: $i=4$)
适用于周期工作制 ($ED \leq 60\%$)



型号和应用

- PT**
(标准型)
- 周期应用 ($ED \leq 60\%$)
 - 高动态应用
 - 高定位精度
 - 反向运转
- PT+ HIGH PRECISION**
- 连续工作中的应用 ($ED \leq 60\%$)
 - 高额定转速
 - 温度敏感应用
 - 具有高质量控制的传动系统

Models and Applications

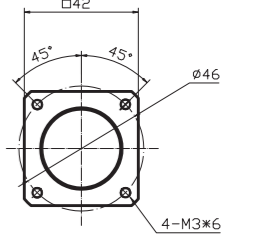
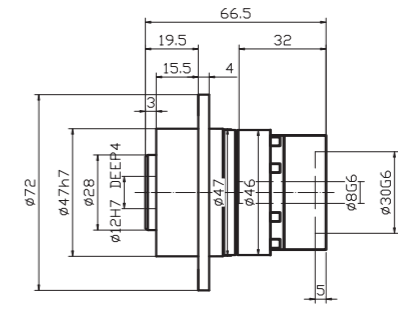
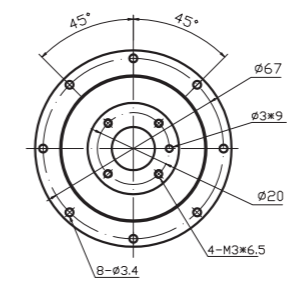
- PT**
(Standard)
- Cycle Applications ($ED \leq 60\%$)
 - Highly dynamic applications
 - High positioning accuracy
 - Reverse operation
- PT+ HIGH PRECISION**
- Application of continuous operation ($ED \leq 60\%$)
 - High rated speed
 - Temperature-sensitive applications
 - High quality control transmission

技术数据

	PT	PT+ HIGH PRECISION
尺寸	90	90
i	3-100	3-100
jt标准(arcmin)	$\leq 3, \leq 5$	≤ 1
T2B(Nm)	4500	3600
n1Max(rpm)	6000	8000

STAGE级数			1级					
减速比	<i>i</i>		1	3	4	5	7	10
额定输出力矩	<i>T</i> _{2N}	<i>Nm</i>	20	19	22	20	19	15
		<i>in.lb</i>	177	168	195	177	168	133
紧急制动力矩 <small>在齿轮箱工作寿命内允许1000次</small>	<i>T</i> _{2NOt}	<i>Nm</i>	1.5×NOM.Output/1.5倍额定输出力矩					
		<i>in.lb</i>	1.5×NOM.Output/1.5倍额定输出力矩					
额定输入转速 <small>(T2N,20°C环境温度) b</small>	<i>N</i> _{in}	<i>rpm</i>	3000	3000	3000	3000	3000	3000
最大输入转速	<i>n</i> _{lmax}	<i>rpm</i>	6000	6000	6000	6000	6000	6000
最大回程间隙	<i>j</i> _t	<i>arcmin</i>	PT40≤5ARCMIN					
最大轴向力	<i>F</i> _{3RMAX}	<i>N</i>	1050					
		<i>lbf</i>	236					
工作寿命	<i>L</i> _h	<i>hr</i>	≥20000					
满载时有效率	<i>η</i>	%	≥95					
环境温度	°C		-15至40					
	<i>F</i>		5至104					
外壳允许最高温度	°C		+90					
	<i>F</i>		194					
润滑			合成润滑油脂					
旋转方向			输入输出同向					
防护等级			IP65					
安装方向			Any/任何方向					
工作噪音 <small>(i=10和n1=3000rpm 空载)</small>	<i>L</i> _{PA}	<i>dB(A)</i>	≤58					
转动惯量	<i>J</i> ₁	<i>Kg.cm²</i>	0.03	0.03	0.03	0.03	0.03	0.03
		<i>10⁻³in.lb.s²</i>	0.03	0.03	0.03	0.03	0.03	0.03

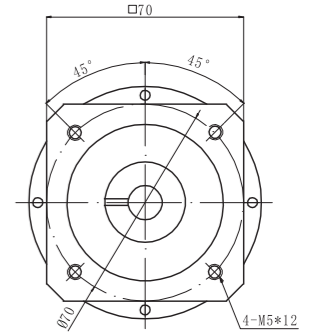
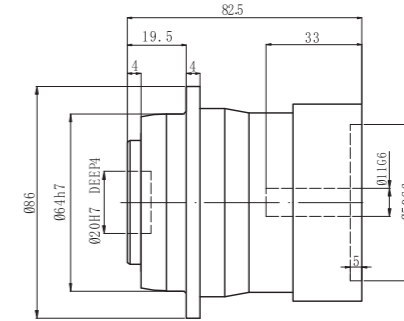
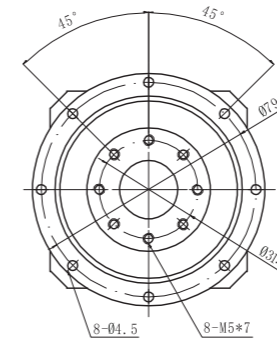
最大8
夹紧轂直径



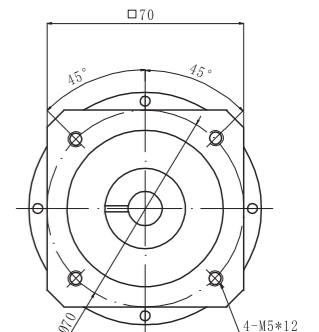
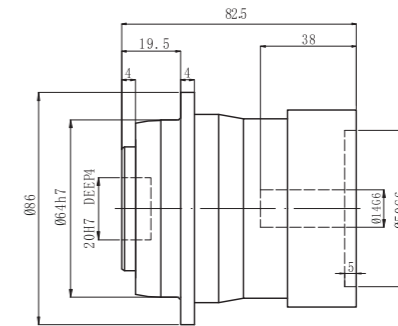
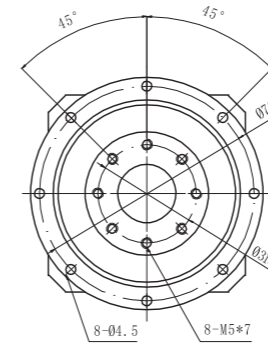
高精度
紧凑型行星齿轮箱

STAGE级数			1级				
减速比	<i>i</i>		3	4	5	7	10
额定输出力矩	<i>T</i> _{2N}	<i>Nm</i>	50	50	55	50	45
		<i>in.lb</i>	443	443	487	443	398
紧急制动力矩 <small>在齿轮箱工作寿命内允许1000次</small>	<i>T</i> _{2NOt}	<i>Nm</i>	3×NOM.Output/3倍额定输出力矩				
		<i>in.lb</i>					
额定输入转速 <small>(T2N,20°C环境温度) b</small>	<i>N</i> _{1n}	<i>rpm</i>	4000	4000	4000	4000	4000
最大输入转速	<i>n</i> _{1max}	<i>rpm</i>	6000	6000	6000	6000	6000
最大回程间隙	<i>j</i> _t	<i>arcmin</i>	PT≤5ARCMIN PT'≤3ARCMIN 定制≤1 ARCMIN				
空载力矩 <small>(nt=3000rpm,齿轮箱20°C)</small>	<i>T</i> ₀₁₂	<i>Nm</i>	1	0.95	0.95	0.8	0.8
		<i>in.lb</i>	8.9	8.4	8.4	7.1	7.1
扭转刚性	<i>C</i> _{t21}	<i>Nm/arcmin</i>	15				
		<i>in.lb/arcmin</i>	133				
最大轴向力	<i>F</i> _{3RMAX}	<i>N</i>	1600				
		<i>lbf</i>	360				
最大侧倾转矩	<i>M</i> _{2KMax}	<i>Nm</i>	110				
		<i>in.lb</i>	974				
工作寿命	<i>L</i> _h	<i>hr</i>	≥20000				
满载时有效率	<i>η</i>	%	97				
环境温度	°C		-15至40				
	<i>F</i>		5至104				
外壳允许最高温度	°C		+90				
	<i>F</i>		194				
润滑	Life Lubrication /终生润滑						
旋转方向	输入输出同向						
防护等级	Ip65						
安装方向	Any/任何方向						
工作噪音 <small>(i=10和n1=3000rpm 空载)</small>	<i>L</i> _{PA}	<i>dB(A)</i>	≤58				
转动惯量	<i>J</i> ₁	<i>Kg.cm²</i>	0.17	0.17	0.14	0.11	0.11
		<i>10⁻³in.lb.s²</i>	0.15	0.15	0.12	0.10	0.10

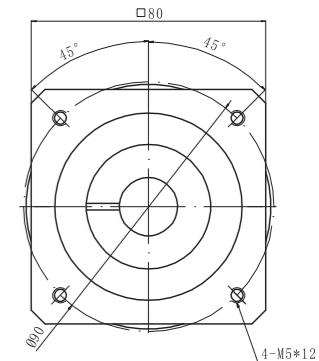
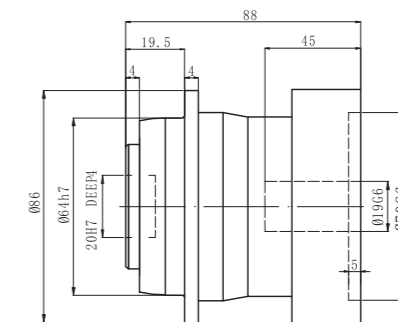
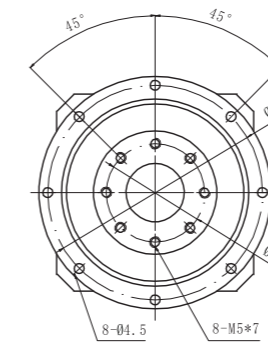
最大11
夹紧轂直径



最大14
夹紧轂直径

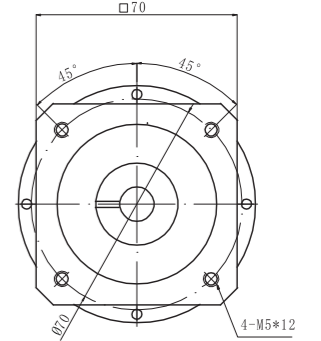
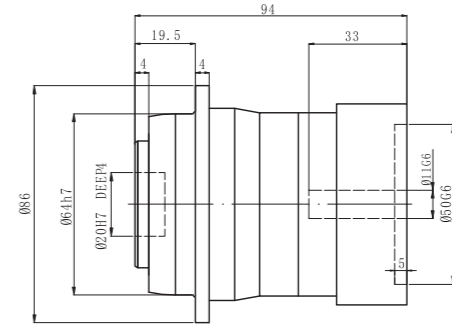
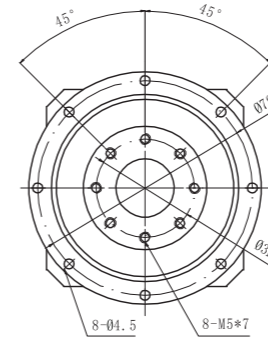


最大19
夹紧轂直径

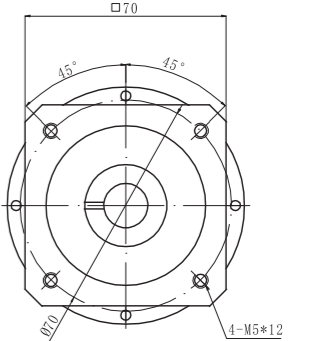
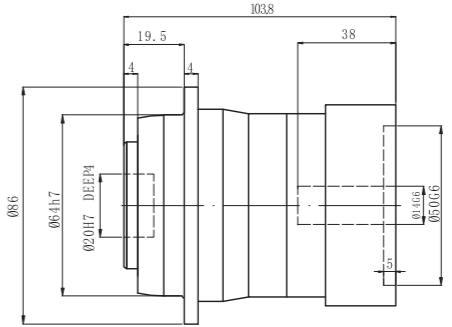
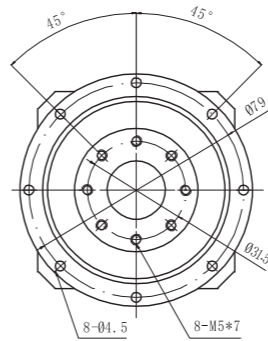


STAGE级数			2级										
减速比	<i>i</i>		16	20	25	30	35	40	50	60	70	90	100
额定输出力矩	<i>T_{2N}</i>	<i>Nm</i>	40	50	60	60	50	48	60	55	50	40	40
		<i>in.lb</i>	354	440	531	531	440	425	531	487	440	354	354
紧急制动力矩 <small>在齿轮箱工作寿命内允许1000次</small>	<i>T_{2NOt}</i>	<i>Nm</i>	3×NOM.Output/3倍额定输出力矩										
		<i>in.lb</i>											
额定输入转速 <small>(T2N,20°C环境温度) b</small>	<i>N_{1n}</i>	<i>rpm</i>	4000	4000	4000	4000	4000	4000	4800	5500	5500	5500	5500
最大输入转速	<i>n_{1max}</i>	<i>rpm</i>	6000	6000	6000	6000	6000	6000	6000	6000	6000	6000	6000
最大回程间隙	<i>j_t</i>	<i>arcmin</i>	PT≤5ARCMIN PT'≤3ARCMIN 定制≤1 ARCMIN										
空载力矩 <small>(n_t=3000rpm,齿轮箱20°C)</small>	<i>T₀₁₂</i>	<i>Nm</i>	0.55	0.45	0.45	0.35	0.3	0.25	0.25	0.2	0.2	0.2	0.2
		<i>in.lb</i>	4.9	4.0	4.0	3.1	2.7	2.2	2.2	1.8	1.8	1.8	1.8
扭转刚性	<i>C_{t21}</i>	<i>Nm/arcmin</i>	12										
		<i>in.lb/arcmin</i>	106										
最大轴向力	<i>F_{3RMAX}</i>	<i>N</i>	1630										
		<i>lbf</i>	367										
最大侧倾转矩	<i>M_{2KMax}</i>	<i>Nm</i>	110										
		<i>in.lb</i>	974										
工作寿命	<i>L_h</i>	<i>hr</i>	≥20000										
满载时有效率	<i>η</i>	%	94										
环境温度	°C		-15TO+40/-15至40										
	<i>F</i>		5TO104/5至104										
外壳允许最高温度	°C		+90										
	<i>F</i>		194										
润滑			Life Lubrication /终生润滑										
旋转方向			输入输出同向										
防护等级			IP65										
安装方向			Any/任何方向										
工作噪音 <small>(i=10和n1=3000rpm 空载)</small>	<i>L_{PA}</i>	<i>dB(A)</i>	≤58										
转动惯量	<i>J₁</i>	<i>Kg.cm²</i>	0.078	0.07	0.068	0.072	0.061	0.051	0.057	0.058	0.056	0.057	0.056
		<i>10⁻³in.lb.s²</i>	0.07	0.06	0.06	0.06	0.05	0.05	0.05	0.05	0.05	0.05	0.05

最大11
夹紧螺栓直径

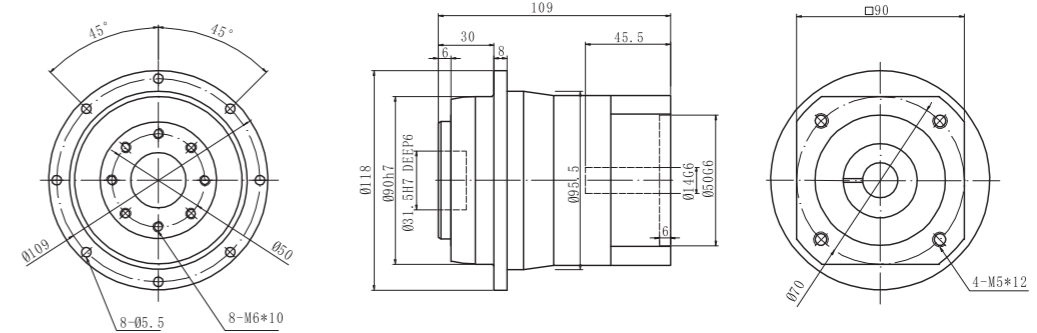


最大14
夹紧螺栓直径

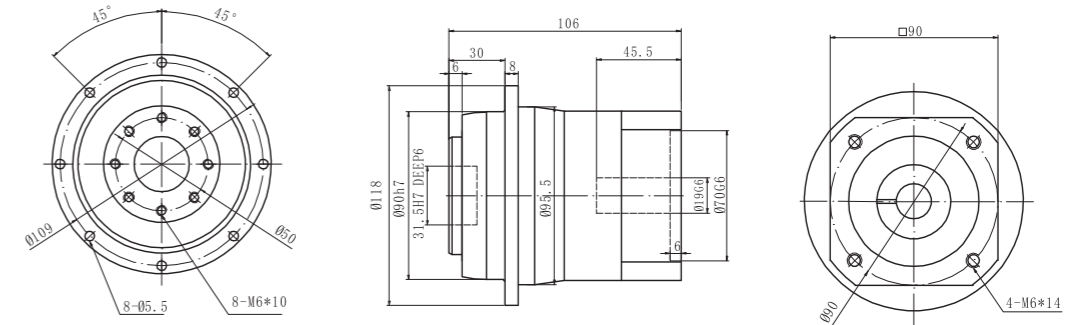


STAGE级数			1级				
减速比	<i>i</i>		3	4	5	7	10
额定输出力矩	<i>T</i> _{2N}	<i>Nm</i>	140	140	150	145	120
		<i>in.lb</i>	1239	1239	1328	1283	1062
紧急制动力矩 <small>在齿轮箱工作寿命内允许1000次</small>	<i>T</i> _{2NOt}	<i>Nm</i>	3×NOM.Output/3倍额定输出力矩				
		<i>in.lb</i>					
额定输入转速 <small>(T2N,20°C环境温度) b</small>	<i>N</i> _{1n}	<i>rpm</i>	3000	3000	3000	3000	3000
最大输入转速	<i>n</i> _{1max}	<i>rpm</i>	6000	6000	6000	6000	6000
最大回程间隙	<i>j</i> _t	<i>arcmin</i>	PT≤5ARCMIN PT'≤3ARCMIN 定制≤1 ARCMIN				
空载力矩 <small>(nt=3000rpm,齿轮箱20°C)</small>	<i>T</i> ₀₁₂	<i>Nm</i>	1.6	1.6	1.5	1.2	1
		<i>in.lb</i>	14.2	14.2	13.3	10.6	8.9
扭转刚性	<i>C</i> _{t21}	<i>Nm/arcmin</i>	32	32	33	30	23
		<i>in.lb/arcmin</i>	283.2	283	292	266	204
最大轴向力	<i>F</i> _{3RMAX}	<i>N</i>	2000				
		<i>lbf</i>	450				
最大侧倾转矩	<i>M</i> _{2KMax}	<i>Nm</i>	270				
		<i>in.lb</i>	2390				
工作寿命	<i>L</i> _h	<i>hr</i>	≥20000				
满载时有效率	<i>η</i>	%	97				
环境温度	°C		-15至40				
	<i>F</i>		5至104				
外壳允许最高温度	°C		+90				
	<i>F</i>		194				
润滑	Life Lubrication /终生润滑						
旋转方向	输入输出同向						
防护等级	Ip65						
安装方向	Any/任何方向						
工作噪音 <small>(i=10和n1=3000rpm 空载)</small>	<i>L</i> _{PA}	<i>dB(A)</i>	≤58				
转动惯量	<i>J</i> ₁	<i>Kg.cm²</i>	0.5	0.5	0.48	0.45	0.45
		<i>10⁻³in.lb.s²</i>	0.43	0.43	0.42	0.39	0.39

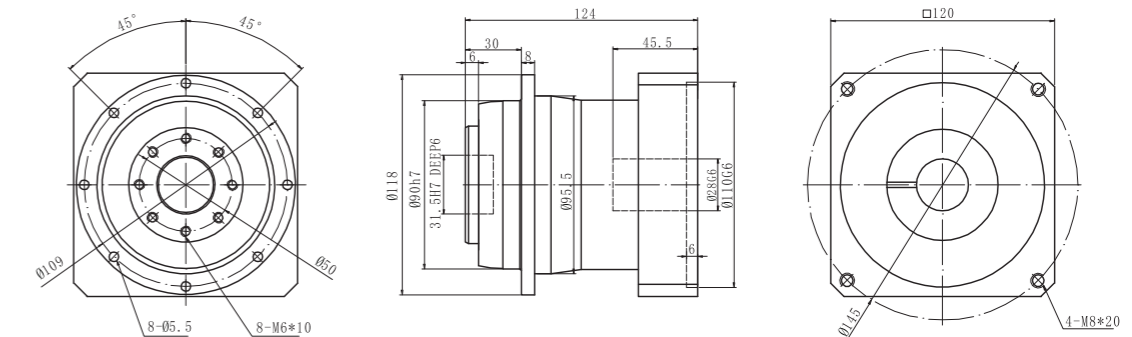
最大14
夹紧轂直径



最大19
夹紧轂直径



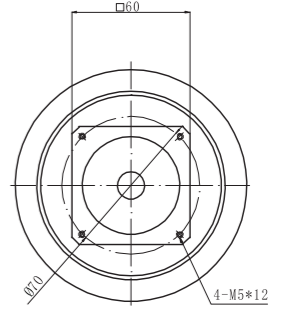
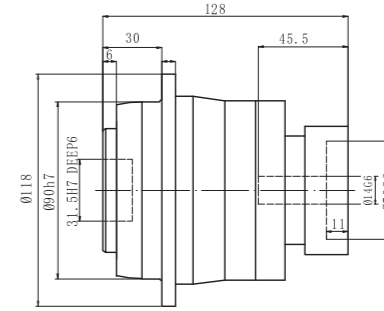
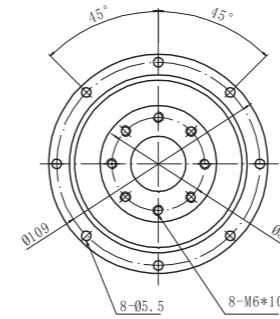
最大28
夹紧轂直径



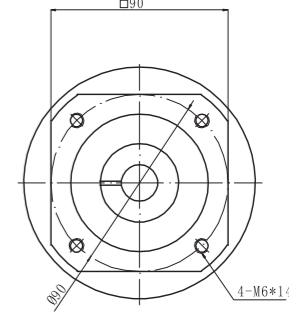
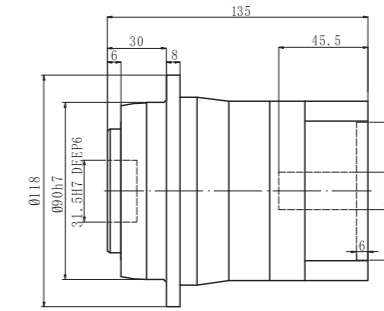
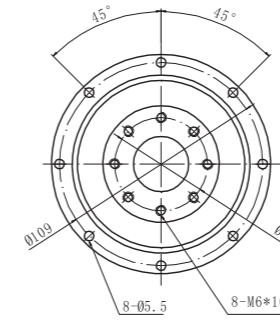
高精度
紧凑型行星齿轮箱

STAGE级数			2级										
减速比	<i>i</i>		16	20	25	30	35	40	50	60	70	90	100
额定输出力矩	<i>T</i> _{2N}	<i>Nm</i>	125	130	160	140	140	130	160	145	140	120	100
		<i>in.lb</i>	1106	1151	1416	1239	1239	1151	1416	1283	1239	1062	885
紧急制动力矩 在齿轮箱工作寿命内允许1000次	<i>T</i> _{2NOt}	<i>Nm</i>	3×NOM.Output/3倍额定输出力矩										
		<i>in.lb</i>											
额定输入转速 (T2N,20°C环境温度) b	<i>N</i> _{1n}	<i>rpm</i>	3500	3500	3500	3500	3500	3500	3800	4500	4500	4500	4500
最大输入转速	<i>n</i> _{1max}	<i>rpm</i>	6000	6000	6000	6000	6000	6000	6000	6000	6000	6000	6000
最大回程间隙	<i>j</i> _t	<i>arcmin</i>	PT≤5ARCMIN PT'≤3ARCMIN 定制≤1 ARCMIN										
空载力矩 (nt=3000rpm,齿轮箱20°C)	<i>T</i> ₀₁₂	<i>Nm</i>	0.55	0.45	0.45	0.35	0.3	0.25	0.25	0.2	0.2	0.2	0.2
		<i>in.lb</i>	4.9	4.0	4.0	3.1	2.7	2.2	2.2	1.8	1.8	1.8	1.8
扭转刚性	<i>C</i> _{t21}	<i>Nm/arcmin</i>	32										
		<i>in.lb/arcmin</i>	283										
最大轴向力	<i>F</i> _{3RMAX}	<i>N</i>	2150										
		<i>lbf</i>	484										
最大侧倾转矩	<i>M</i> _{2KMax}	<i>Nm</i>	270										
		<i>in.lb</i>	2390										
工作寿命	<i>L</i> _h	<i>hr</i>	≥20000										
满载时有效率	<i>η</i>	%	94										
环境温度	°C		-15TO+40/-15至40										
	<i>F</i>		5TO104/5至104										
外壳允许最高温度	°C		+90										
	<i>F</i>		194										
润滑			Life Lubrication /终生润滑										
旋转方向			输入输出同向										
防护等级			IP65										
安装方向			Any/任何方向										
工作噪音 (i=10和n1=3000rpm 空载)	<i>L</i> _{PA}	<i>dB(A)</i>	≤58										
转动惯量	<i>J</i> ₁	<i>Kg.cm²</i>	0.17	0.14	0.13	0.13	0.1	0.09	0.09	0.09	0.09	0.09	0.09
		<i>10⁻³in.lb.s²</i>	0.15	0.12	0.12	0.12	0.09	0.08	0.08	0.08	0.08	0.08	0.08

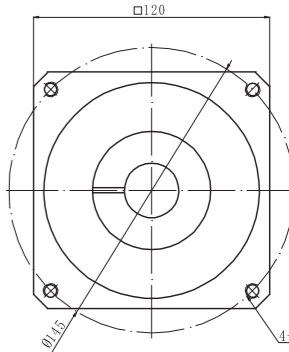
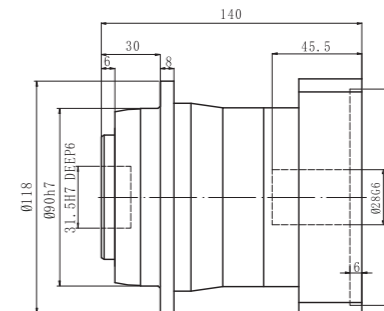
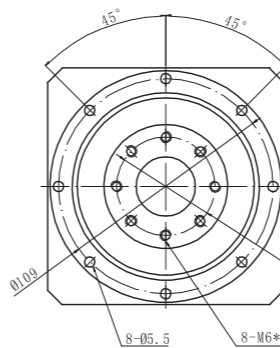
最大14
夹紧轂直径



最大19
夹紧轂直径



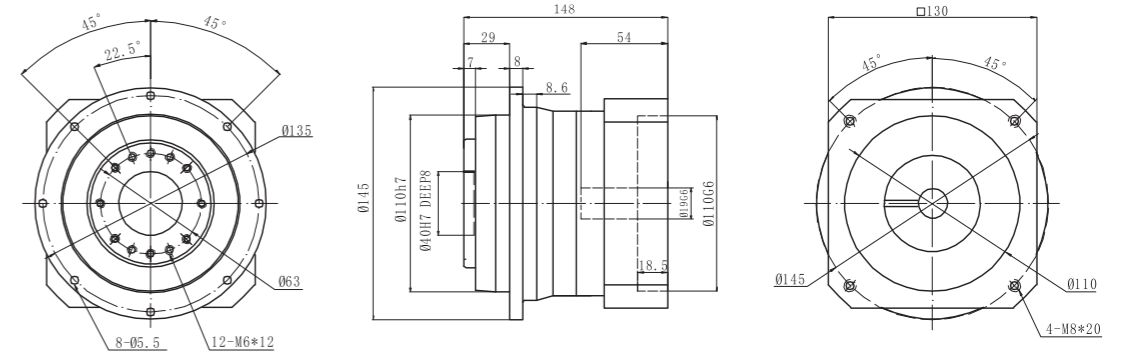
最大28
夹紧轂直径



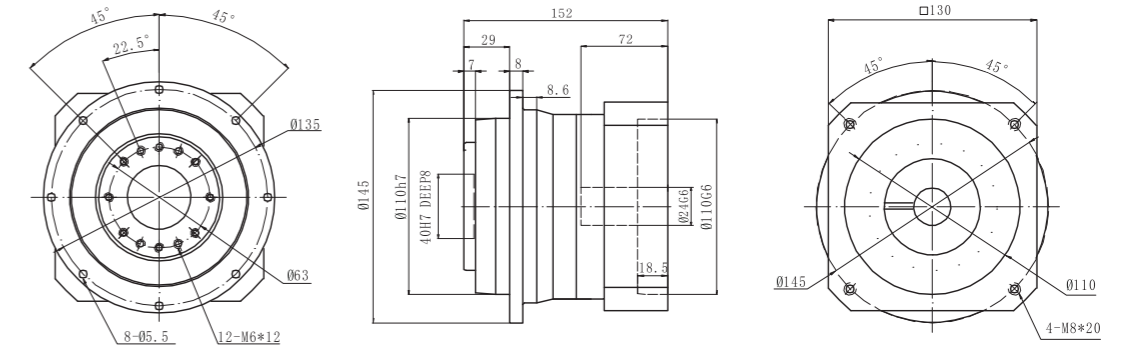
高精度
紧凑型行星齿轮箱

STAGE级数			1级				
减速比	<i>i</i>		3	4	5	7	10
额定输出力矩	<i>T</i> _{2N}	<i>Nm</i>	280	280	330	295	250
		<i>in.lb</i>	2478	2478	2921	2611	2213
紧急制动力矩 <small>在齿轮箱工作寿命内允许1000次</small>	<i>T</i> _{2NOt}	<i>Nm</i>	3×NOM.Output/3倍额定输出力矩				
		<i>in.lb</i>					
额定输入转速 <small>(T2N,20°C环境温度) b</small>	<i>N</i> _{1n}	<i>rpm</i>	3000	3000	3000	3000	3000
最大输入转速	<i>n</i> _{1max}	<i>rpm</i>	4500	4500	4500	4500	4500
最大回程间隙	<i>j</i> _t	<i>arcmin</i>	PT≤5ARCMIN PT'≤3ARCMIN 定制≤1 ARCMIN				
空载力矩 <small>(nt=3000rpm,齿轮箱20°C)</small>	<i>T</i> ₀₁₂	<i>Nm</i>	3.3	2.7	2.7	3.2	3
		<i>in.lb</i>	29.2	23.9	23.9	28.3	26.6
扭转刚性	<i>C</i> _{t21}	<i>Nm/arcmin</i>	80	80	86	76	62
		<i>in.lb/arcmin</i>	708	708	761	673	549
最大轴向力	<i>F</i> _{3RMAX}	<i>N</i>	4000				
		<i>lbf</i>	900				
最大侧倾转矩	<i>M</i> _{2KMax}	<i>Nm</i>	440				
		<i>in.lb</i>	3894				
工作寿命	<i>L</i> _h	<i>hr</i>	≥20000				
满载时有效率	<i>η</i>	%	97				
环境温度	°C		-15至40				
	<i>F</i>		5至104				
外壳允许最高温度	°C		+90				
	<i>F</i>		194				
润滑	Life Lubrication /终生润滑						
旋转方向	输入输出同向						
防护等级	Ip65						
安装方向	Any/任何方向						
工作噪音 <small>(i=10和n1=3000rpm 空载)</small>	<i>L</i> _{PA}	<i>dB(A)</i>	≤58				
转动惯量	<i>J</i> ₁	<i>Kg.cm²</i>	2.59	2.59	2.41	2.21	2.12
		<i>10⁻³in.lb.s²</i>	2.24	2.24	2.09	1.91	1.84

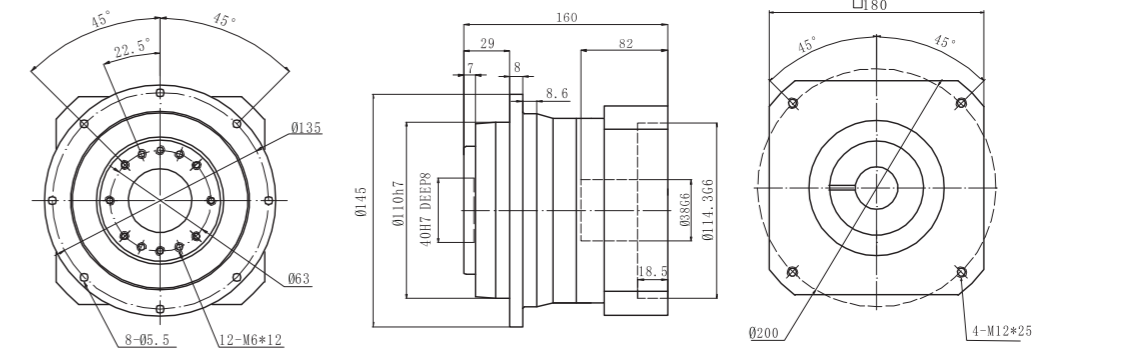
最大19
夹紧鞍直径



最大24
夹紧鞍直径

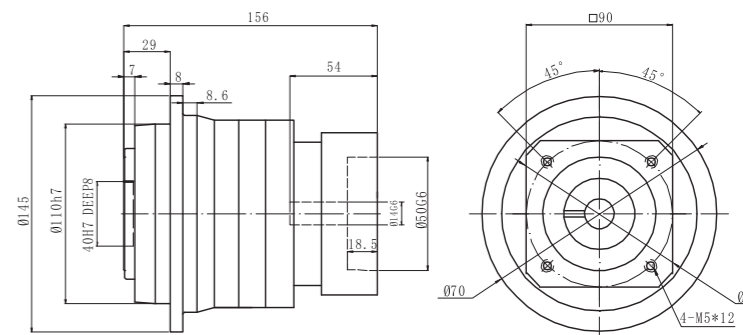
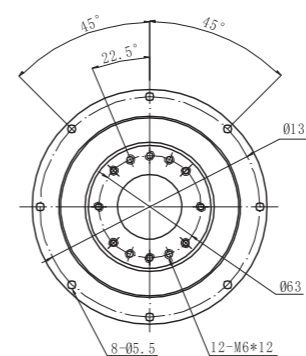


最大38
夹紧鞍直径

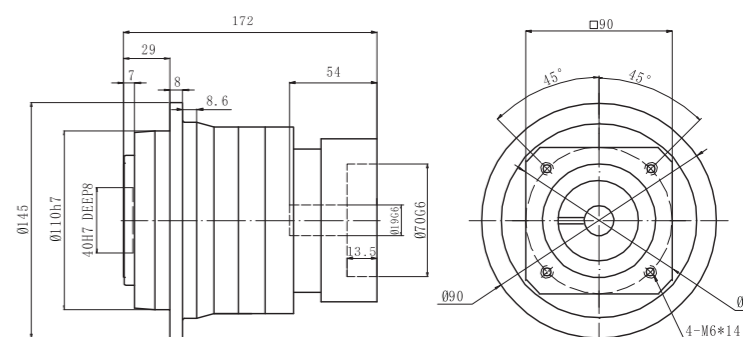
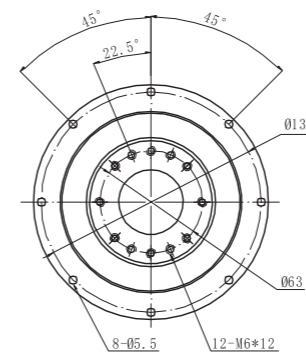


STAGE级数			2级										
减速比	<i>i</i>		16	20	25	30	35	40	50	60	70	90	100
额定输出力矩	<i>T</i> _{2N}	<i>Nm</i>	200	270	330	310	300	270	330	310	300	250	230
		<i>in.lb</i>	1770	2390	2921	2744	2655	2390	2921	2744	2655	2213	2036
紧急制动力矩 <small>在齿轮箱工作寿命内允许1000次</small>	<i>T</i> _{2NOt}	<i>Nm</i>	3×NOM.Output/3倍额定输出力矩										
		<i>in.lb</i>	3×NOM.Output/3倍额定输出力矩										
额定输入转速 <small>(T2N,20°C环境温度) b</small>	<i>N</i> _{1n}	<i>rpm</i>	2800	2800	2800	2800	2800	2800	3100	3500	3500	4200	4200
最大输入转速	<i>n</i> _{1max}	<i>rpm</i>	6000	6000	6000	6000	6000	6000	6000	6000	6000	6000	6000
最大回程间隙	<i>j</i> _t	<i>arcmin</i>	PT≤5ARCMIN PT'≤3ARCMIN 定制≤1 ARCMIN										
空载力矩 <small>(nt=3000rpm,齿轮箱20°C)</small>	<i>T</i> ₀₁₂	<i>Nm</i>	1.8	1.5	1.4	1.1	1	0.8	0.8	0.7	0.7	0.6	0.6
		<i>in.lb</i>	4.9	4.0	4.0	3.1	2.7	2.2	2.2	1.8	1.8	1.8	1.8
扭转刚性	<i>C</i> _{t21}	<i>Nm/arcmin</i>	81										
		<i>in.lb/arcmin</i>	717										
最大轴向力	<i>F</i> _{3RMAX}	<i>N</i>	4150										
		<i>lbf</i>	934										
最大侧倾转矩	<i>M</i> _{2KMax}	<i>Nm</i>	440										
		<i>in.lb</i>	3894										
工作寿命	<i>L</i> _h	<i>hr</i>	≥20000										
满载时有效率	<i>η</i>	%	94										
环境温度	°C		-15TO+40/-15至40										
	<i>F</i>		5TO104/5至104										
外壳允许最高温度	°C		+90										
	<i>F</i>		194										
润滑			Life Lubrication /终生润滑										
旋转方向			输入输出同向										
防护等级			IP65										
安装方向			Any/任何方向										
工作噪音 <small>(i=10和n1=3000rpm 空载)</small>	<i>L</i> _{PA}	<i>dB(A)</i>	≤58										
转动惯量	<i>J</i> ₁	<i>Kg.cm²</i>	0.66	0.55	0.53	0.55	0.43	0.38	0.38	0.39	0.37	0.38	0.37
		<i>10⁻³in.lb.s²</i>	0.59	0.49	0.47	0.49	0.38	0.34	0.34	0.35	0.33	0.34	0.33

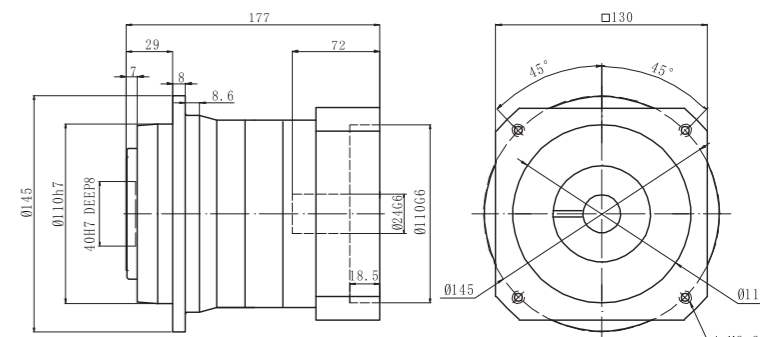
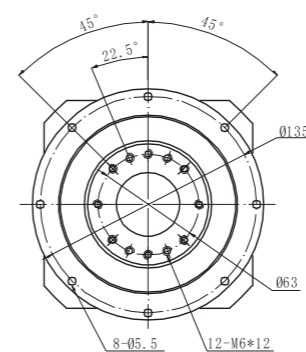
最大14
夹紧鞍直径



最大19
夹紧鞍直径



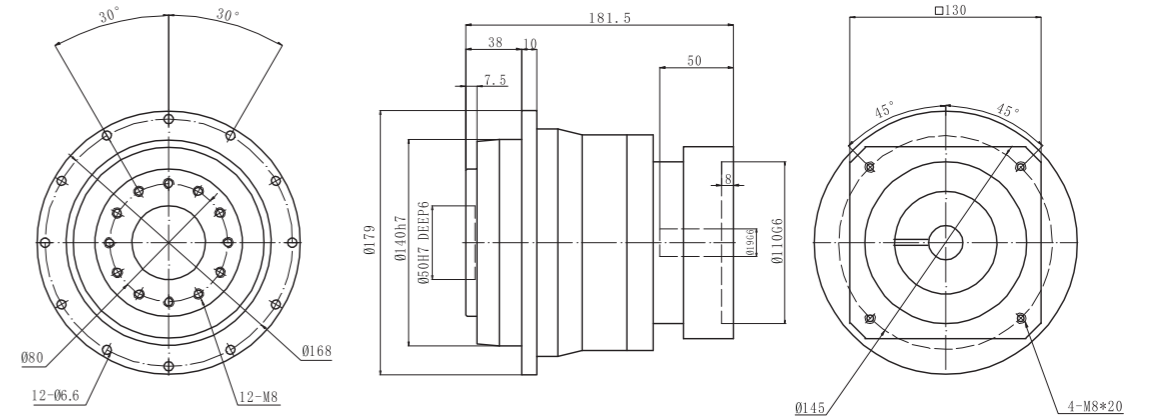
最大24
夹紧鞍直径



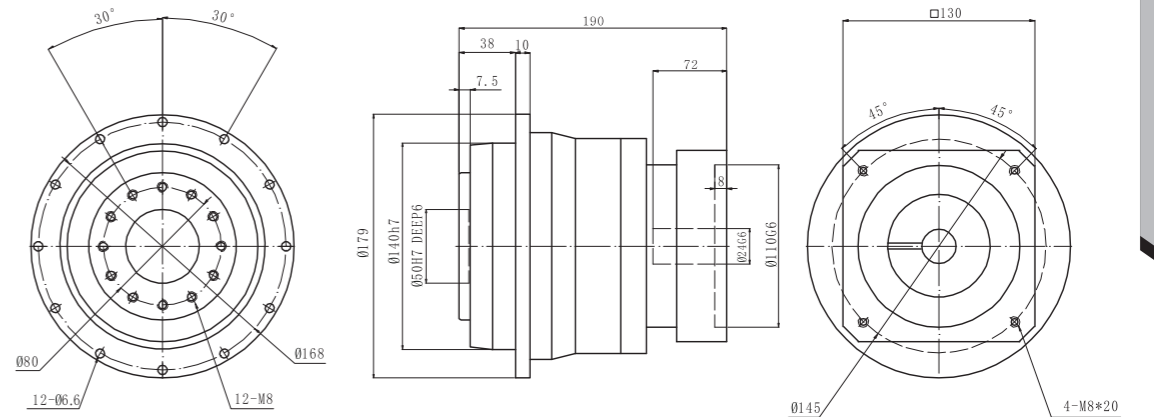
高精度
紧凑型行星齿轮箱

STAGE级数			2级										
减速比	<i>i</i>		16	20	25	30	35	40	50	60	70	90	100
额定输出力矩	<i>T</i> _{2N}	<i>Nm</i>	560	560	650	550	550	560	650	600	550	500	450
		<i>in.lb</i>	4956	4956	5753	4868	4868	4956	5753	5310	4868	4425	3983
紧急制动力矩 <small>在齿轮箱工作寿命内允许1000次</small>	<i>T</i> _{2NOt}	<i>Nm</i>	3×NOM.Output/3倍额定输出力矩										
		<i>in.lb</i>											
额定输入转速 <small>(T2N,20°C环境温度) b</small>	<i>N</i> _{1n}	<i>rpm</i>	2900	2900	2900	2900	2900	2900	3200	3200	3200	3900	3900
最大输入转速	<i>n</i> _{1max}	<i>rpm</i>	5000	5000	5000	5000	5000	5000	5000	5000	5000	5000	5000
最大回程间隙	<i>j</i> _t	<i>arcmin</i>	PT≤5ARCMIN PT'≤3ARCMIN 定制≤1 ARCMIN										
空载力矩 <small>(nt=3000rpm,齿轮箱20°C)</small>	<i>T</i> ₀₁₂	<i>Nm</i>	4.2	3.4	3.1	2.4	2.3	1.8	1.7	1.5	1.5	1.4	1.3
		<i>in.lb</i>	37.2	30.1	27.4	21.2	20.4	15.9	15.1	13.3	13.3	12.4	11.5
扭转刚性	<i>C</i> _{t21}	<i>Nm/arcmin</i>	560										
		<i>in.lb/arcmin</i>	4956										
最大轴向力	<i>F</i> _{3RMAX}	<i>N</i>	6130										
		<i>lbf</i>	1,379										
最大侧倾转矩	<i>M</i> _{2KMax}	<i>Nm</i>	1335										
		<i>in.lb</i>	11815										
工作寿命	<i>L</i> _h	<i>hr</i>	≥20000										
满载时有效率	<i>η</i>	%	94										
环境温度	°C		-15TO+40/-15至40										
	<i>F</i>		5TO104/5至104										
外壳允许最高温度	°C		+90										
	<i>F</i>		194										
润滑			Life Lubrication /终生润滑										
旋转方向			输入输出同向										
防护等级			IP65										
安装方向			Any/任何方向										
工作噪音 <small>(i=10和n1=3000rpm 空载)</small>	<i>L</i> _{PA}	<i>dB(A)</i>	≤58										
转动惯量	<i>J</i> ₁	<i>Kg.cm²</i>	2.53	2.07	2.01	2.12	1.64	1.44	1.42	1.46	1.41	1.43	1.4
		<i>10⁻³in.lb.s²</i>	2.24	1.83	1.78	1.88	1.45	1.27	1.26	1.29	1.25	1.27	1.24

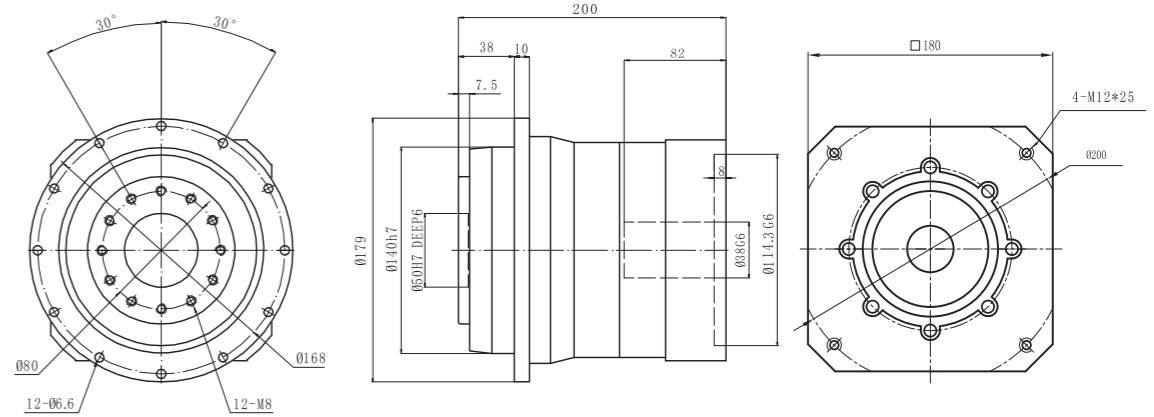
最大19
夹紧轂直径



最大24
夹紧轂直径

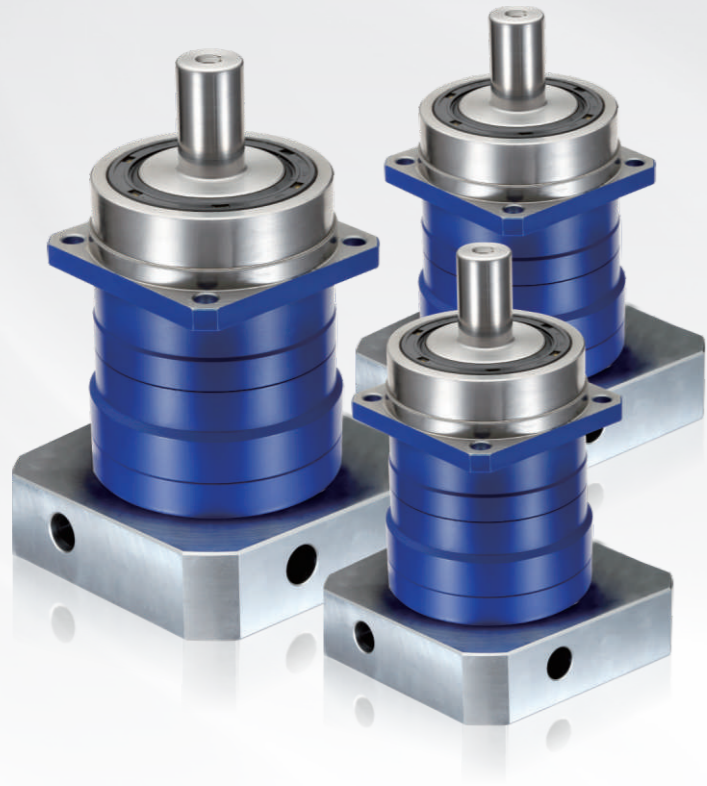


最大38
夹紧轂直径



高精度
紧凑型行星齿轮箱

PSH/PSH⁺ HIGH PRECISION 高刚性行星齿轮箱



PSH/PSH⁺ HIGH PRECISION 高刚性行星齿轮箱

在功率密度、模块性以及装配便利性上确立了新的标尺。高刚度齿轮箱的结构设计保证了高定位精度。

型号和应用

- PSH
(标准型)
- 周期应用 (ED ≤ 60%)
 - 高动态应用
 - 高定位精度
 - 反向运转

- PSH⁺ HIGH PRECISION
- 连续工作中的应用 (ED ≤ 60%)
 - 高额定转速
 - 温度敏感应用
 - 具有高质量控制的传动系统

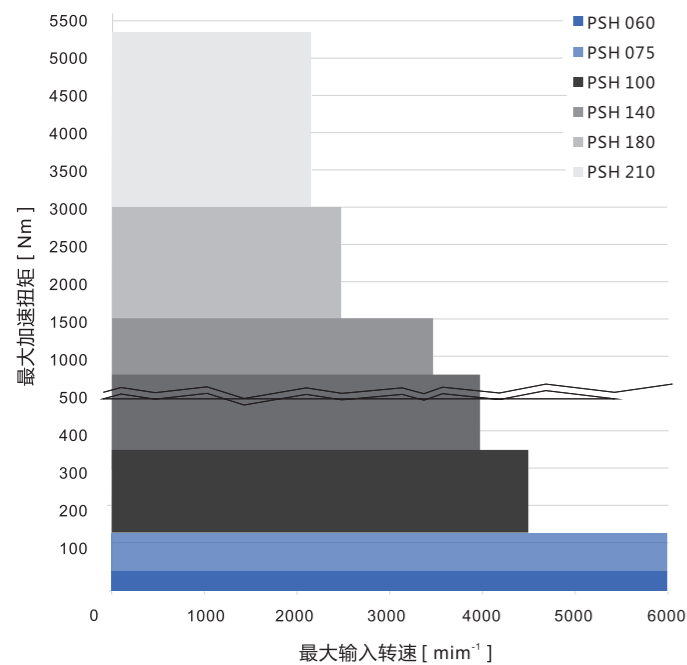
Models and Applications

- PSH
(Standard)
- Cycle Applications (ED ≤ 60%)
 - Highly dynamic applications
 - High positioning accuracy
 - Reverse operation

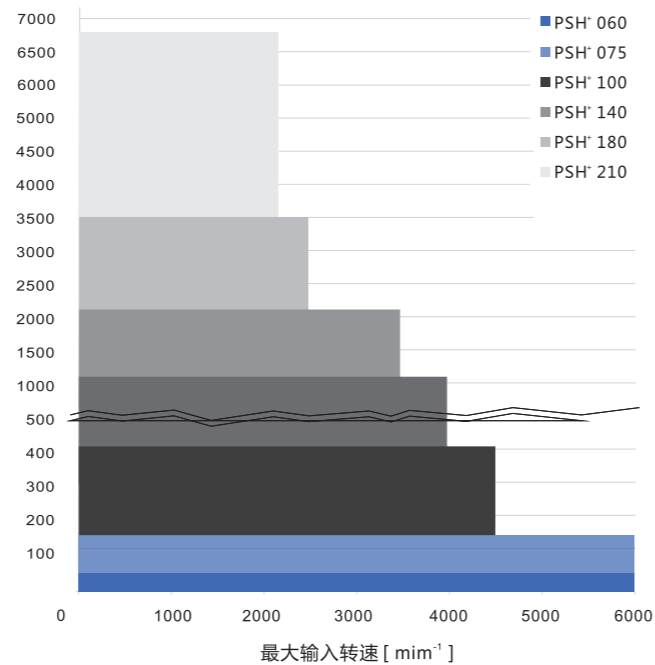
- PSH⁺ HIGH PRECISION
- Application of continuous operation (ED ≤ 60%)
 - High rated speed
 - Temperature-sensitive applications
 - High quality control transmission

尺寸大小快选

PSH (图例: i=4)
适用于周期工作制 (ED ≤ 60%)



PSH⁺ HIGH PRECISION (图例: i=4)
适用于周期工作制 (ED ≤ 60%)

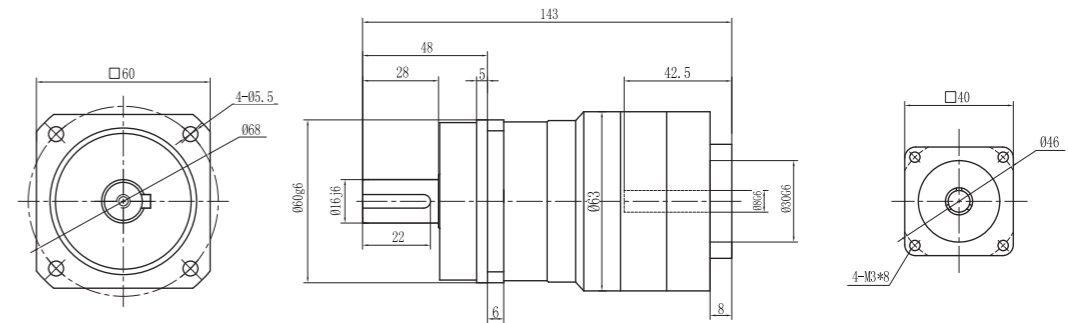


技术数据

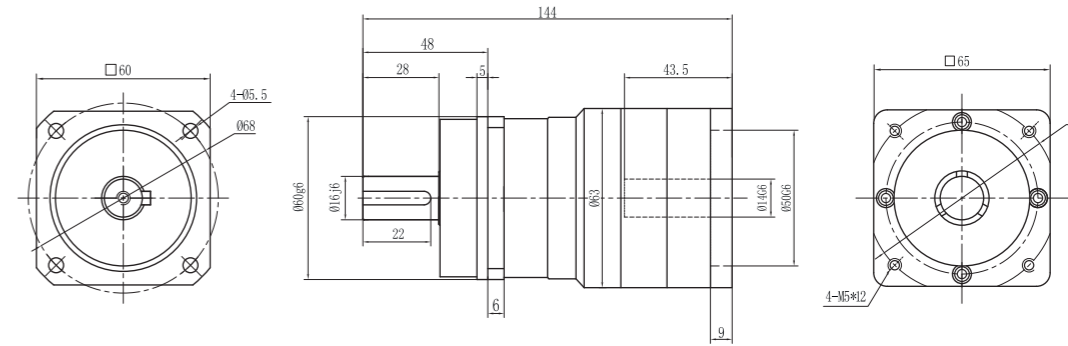
	PSH	PSH ⁺ HIGH PRECISION
尺寸	90	90
i	3-100	3-100
jt标准(arcmin)	≤3, ≤5	≤1
T2B(Nm)	4500	3600
n1Max(rpm)	6000	6000

STAGE级数			1级						
减速比	<i>i</i>		3	4	5	6	7	8	10
额定输出力矩	<i>T</i> _{2N}	<i>Nm</i>	55	50	60	55	55	50	50
		<i>in.lb</i>	487	443	531	487	487	443	443
紧急制动力矩 <small>在齿轮箱工作寿命内允许1000次</small>	<i>T</i> _{2NOt}	<i>Nm</i>	3×NOM.Output/3倍额定输出力矩						
		<i>in.lb</i>	3×NOM.Output/3倍额定输出力矩						
额定输入转速 <small>(T2N,20°C环境温度) b</small>	<i>N</i> _{1n}	<i>rpm</i>	3300	3300	3300	3300	4000	4000	4000
最大输入转速	<i>n</i> _{1max}	<i>rpm</i>	6000	6000	6000	6000	6000	6000	6000
最大回程间隙	<i>j</i> _t	<i>arcmin</i>	PSH≤5ARCMIN PSH ⁺ ≤3ARCMIN 定制≤1 ARCMIN						
空载力矩 <small>(nt=3000rpm, 齿轮箱20°C)</small>	<i>T</i> ₀₁₂	<i>Nm</i>	0.9	0.7	0.6	0.5	0.4	0.3	0.3
		<i>in.lb</i>	8.0	6.2	5.3	4.4	3.5	2.7	2.7
扭转刚性	<i>C</i> _{t21}	<i>Nm/arcmin</i>	4						
		<i>in.lb/arcmin</i>	31						
最大径向力	<i>F</i> _{2AMAX}	<i>N</i>	2800						
		<i>lbf</i>	630						
最大轴向力	<i>F</i> _{3RMAX}	<i>N</i>	2400						
		<i>lbf</i>	540						
最大侧倾转矩	<i>M</i> _{2KMax}	<i>Nm</i>	152						
		<i>in.lb</i>	1345						
工作寿命	<i>L</i> _h	<i>hr</i>	≥20000						
满载时有效率	<i>η</i>	%	97						
环境温度	°C		-15至40						
	°F		5至104						
外壳允许最高温度	°C		+90						
	°F		194						
润滑	Life Lubrication / 终生润滑								
旋转方向	输入输出同向								
防护等级	IP65								
安装方向	Any/任何方向								
工作噪音 <small>(i=10和n1=3000rpm 空载)</small>	<i>L</i> _{pa}	<i>dB(A)</i>	≤58						
转动惯量	<i>J</i> ₁	<i>Kg.cm²</i>	0.28	0.22	0.22	0.20	0.18	0.17	0.17
		<i>10⁻³in.lb.s²</i>	0.24	0.19	0.19	0.17	0.16	0.15	0.15

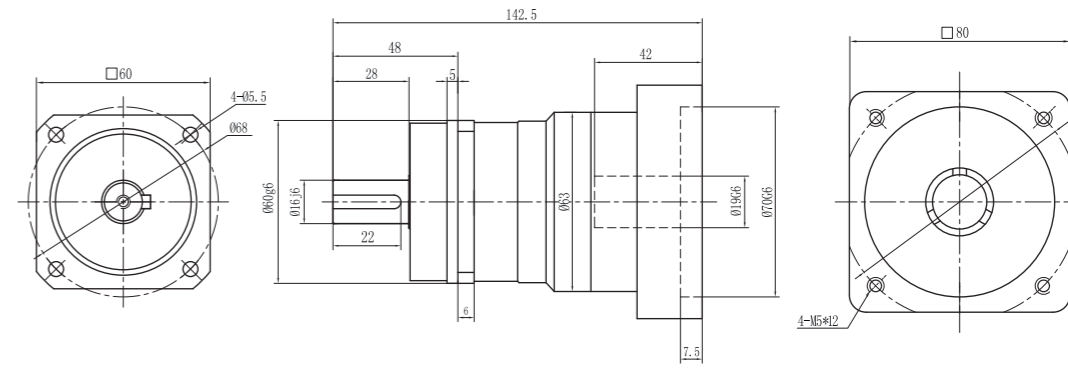
最大8
夹紧轂直径



最大14
夹紧轂直径



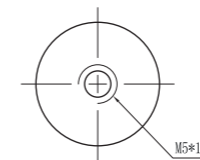
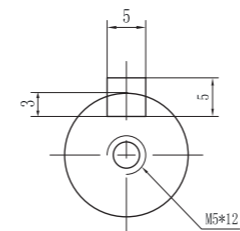
最大19
夹紧轂直径



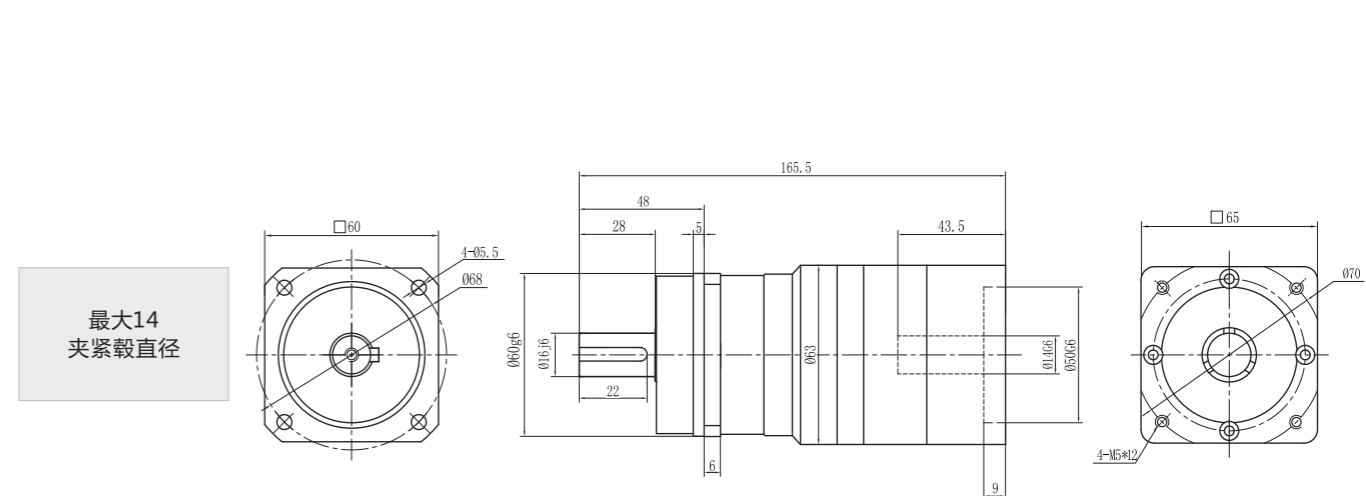
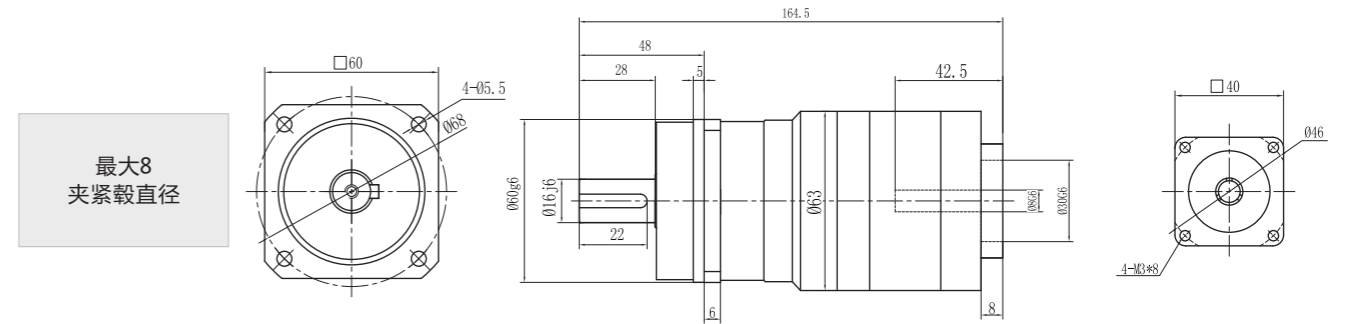
备选：输出轴可选

平键输出

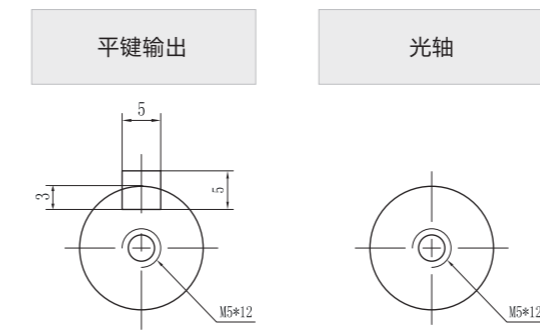
光轴



STAGE级数			2级											
减速比	<i>i</i>		15	16	20	25	30	35	40	50	60	70	80	100
额定输出力矩	<i>T</i> _{2N}	<i>Nm</i>	50	50	60	65	60	55	45	65	55	50	45	45
		<i>in.lb</i>	443	443	531	575	531	487	398	575	487	443	398	398
紧急制动力矩 <small>在齿轮箱工作寿命内允许1000次</small>	<i>T</i> _{2NOt}	<i>Nm</i>	3×NOM.Output/3倍额定输出力矩											
		<i>in.lb</i>	3×NOM.Output/3倍额定输出力矩											
额定输入转速 <small>(T2N,20°C环境温度) b</small>	<i>N</i> _{1n}	<i>rpm</i>	4000	4000	4000	4000	4000	4000	4000	4000	4000	4000	4000	4000
最大输入转速	<i>n</i> _{1max}	<i>rpm</i>	6000	6000	6000	6000	6000	6000	6000	6000	6000	6000	6000	6000
最大回程间隙	<i>j</i> _t	<i>arcmin</i>	PSH≤5ARCMIN PSH ⁺ ≤3ARCMIN 定制≤1 ARCMIN											
空载力矩 <small>(nt=3000rpm, 齿轮箱20°C)</small>	<i>T</i> ₀₁₂	<i>Nm</i>	0.5	0.5	0.4	0.4	0.3	0.3	0.3	0.3	0.3	0.3	0.2	0.2
		<i>in.lb</i>	4.4	4.4	2.7	4.4	3.5	2.7	2.7	2.7	2.7	2.7	1.8	1.8
扭转刚性	<i>C</i> _{t21}	<i>Nm/arcmin</i>	4											
		<i>in.lb/arcmin</i>	31											
最大径向力	<i>F</i> _{2AMAX}	<i>N</i>	2800											
		<i>lbf</i>	630											
最大轴向力	<i>F</i> _{3RMAX}	<i>N</i>	2400											
		<i>lbf</i>	540											
最大侧倾转矩	<i>M</i> _{2KMax}	<i>Nm</i>	152											
		<i>in.lb</i>	1345											
工作寿命	<i>L</i> _h	<i>hr</i>	≥20000											
满载时有效率	<i>η</i>	%	94											
环境温度	°C		-15TO+40/'-15至+40											
	°F		5TO+104/'5至104											
外壳允许最高温度	°C		+90											
	°F		194											
润滑			Life Lubrication /终生润滑											
旋转方向			输入输出同向											
防护等级			IP65											
安装方向			Any/任何方向											
工作噪音 <small>(i=10和n1=3000rpm 空载)</small>	<i>L</i> _{pa}	<i>dB(A)</i>	≤58											
转动惯量	<i>J</i> ₁	<i>Kg.cm²</i>	0.17	0.17	0.16	0.16	0.16	0.16	0.15	0.15	0.15	0.15	0.15	0.15
		<i>10⁻³in.lb.s²</i>	0.15	0.15	0.14	0.14	0.14	0.14	0.13	0.13	0.13	0.13	0.13	0.13



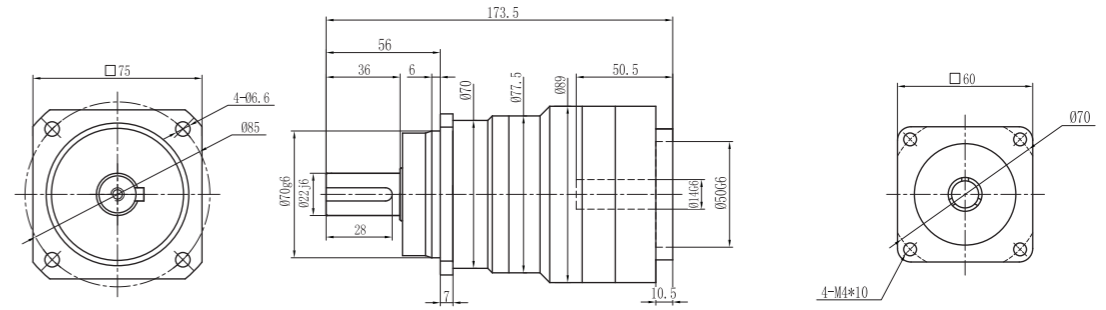
备选：输出轴可选



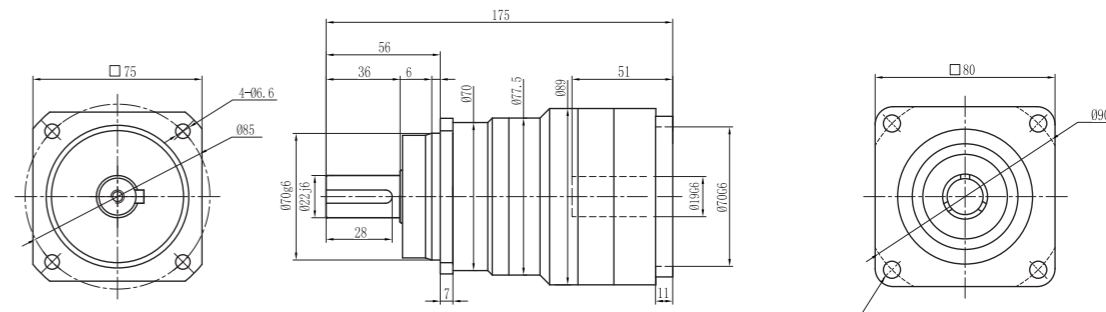
高刚性
行星齿轮箱

STAGE级数			1级						
减速比	<i>i</i>		3	4	5	6	7	8	10
额定输出力矩	<i>T</i> _{2N}	<i>Nm</i>	47	75	75	75	75	60	52
		<i>in.lb</i>	416	664	664	664	664	531	460
紧急制动力矩 <small>在齿轮箱工作寿命内允许1000次</small>	<i>T</i> _{2NOt}	<i>Nm</i>	3×NOM.Output/3倍额定输出力矩						
		<i>in.lb</i>							
额定输入转速 <small>(T2N,20°C环境温度) b</small>	<i>N</i> _{1n}	<i>rpm</i>	2900	2900	2900	2900	3100	3100	3100
最大输入转速	<i>n</i> _{1max}	<i>rpm</i>	6000	6000	6000	6000	6000	6000	6000
最大回程间隙	<i>j</i> _t	<i>arcmin</i>	PSH≤5ARCMIN PSH ⁺ ≤3ARCMIN 定制≤1 ARCMIN						
空载力矩 <small>(nt=3000rpm, 齿轮箱20°C)</small>	<i>T</i> ₀₁₂	<i>Nm</i>	1.8	1.4	1.1	1	0.8	0.7	0.6
		<i>in.lb</i>	15.9	12.4	9.7	8.9	7.1	6.2	5.3
扭转刚性	<i>C</i> _{t21}	<i>Nm/arcmin</i>	10						
		<i>in.lb/arcmin</i>	89						
最大径向力	<i>F</i> _{2AMAX}	<i>N</i>	4200						
		<i>lbf</i>	945						
最大轴向力	<i>F</i> _{3RMAX}	<i>N</i>	3350						
		<i>lbf</i>	754						
最大侧倾转矩	<i>M</i> _{2KMax}	<i>Nm</i>	236						
		<i>in.lb</i>	2089						
工作寿命	<i>L</i> _h	<i>hr</i>	≥20000						
满载时有效率	<i>η</i>	%	97						
环境温度		°C	-15至40						
		F	5至104						
外壳允许最高温度		°C	+90						
		F	194						
润滑			Life Lubrication / 终生润滑						
旋转方向			输入输出同向						
防护等级			IP65						
安装方向			Any/任何方向						
工作噪音 <small>(i=10和n1=3000rpm 空载)</small>	<i>L</i> _{pa}	<i>dB(A)</i>	≤58						
转动惯量	<i>J</i> ₁	<i>Kg.cm²</i>	1.03	0.78	0.68	0.64	0.59	0.55	0.54
		<i>10⁻³in.lb.s²</i>	0.89	0.68	0.59	0.55	0.51	0.48	0.47

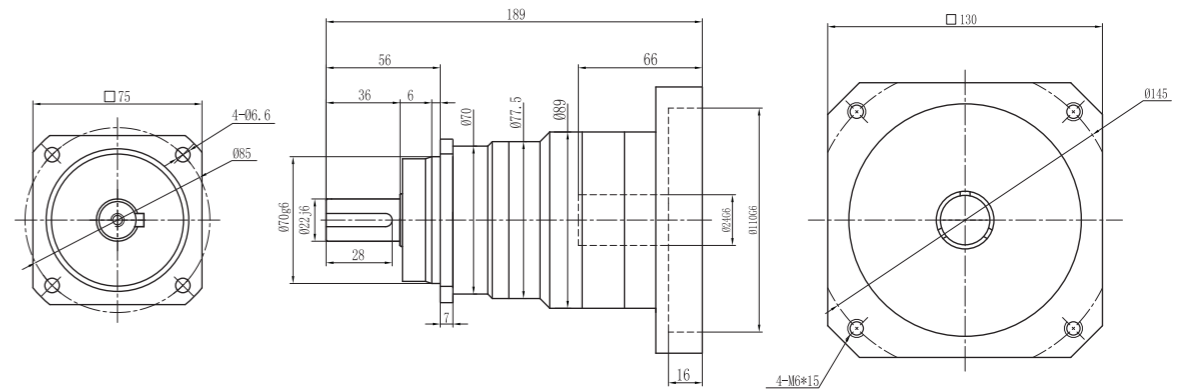
最大14
夹紧鞍直径



最大19
夹紧鞍直径



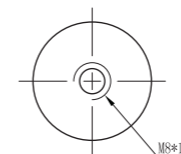
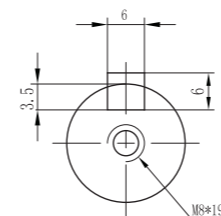
最大24
夹紧鞍直径



备选：输出轴可选

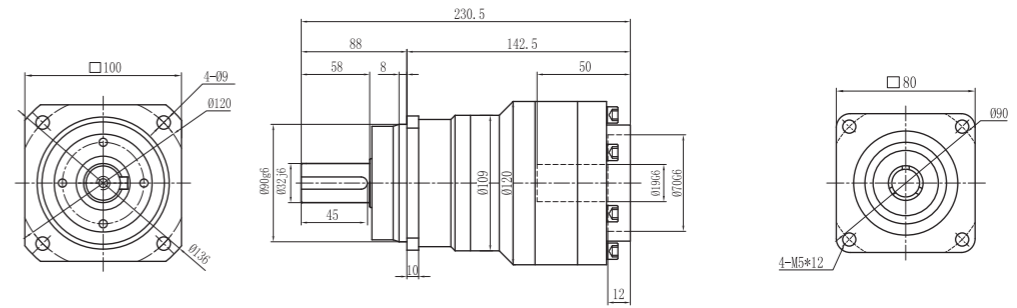
平键输出

光轴

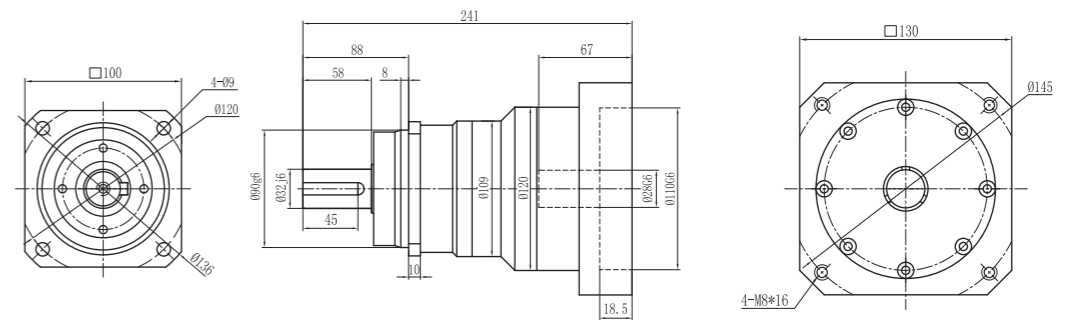


STAGE级数			1级						
减速比	<i>i</i>		3	4	5	6	7	8	10
额定输出力矩	<i>T</i> _{2N}	<i>Nm</i>	120	180	175	170	170	150	120
		<i>in.lb</i>	1062	1593	1549	1505	1505	1328	1062
紧急制动力矩 在齿轮箱工作寿命内允许1000次	<i>T</i> _{2NOt}	<i>Nm</i>	3×NOM.Output/3倍额定输出力矩						
		<i>in.lb</i>	3×NOM.Output/3倍额定输出力矩						
额定输入转速 (T2N,20°C环境温度) b	<i>N</i> _{1n}	<i>rpm</i>	2500	2500	2500	2500	2800	2800	2800
最大输入转速	<i>n</i> _{1max}	<i>rpm</i>	6000	6000	6000	6000	6000	6000	6000
最大回程间隙	<i>j</i> _t	<i>arcmin</i>	PSH≤5ARCMIN PSH ⁺ ≤3ARCMIN 定制≤1 ARCMIN						
空载力矩 (n _t =3000rpm, 齿轮箱20°C)	<i>T</i> ₀₁₂	<i>Nm</i>	3.5	2.7	2.4	2	1.6	1.5	1.4
		<i>in.lb</i>	31.0	23.9	21.2	17.7	14.2	13.3	12.4
扭转刚性	<i>C</i> _{t21}	<i>Nm/arcmin</i>	31						
		<i>in.lb/arcmin</i>	274						
最大径向力	<i>F</i> _{2AMAX}	<i>N</i>	6600						
		<i>lbf</i>	1485						
最大轴向力	<i>F</i> _{3RMAX}	<i>N</i>	5650						
		<i>lbf</i>	1271						
最大侧倾转矩	<i>M</i> _{2KMax}	<i>Nm</i>	487						
		<i>in.lb</i>	4310						
工作寿命	<i>L</i> _h	<i>hr</i>	≥20000						
满载时有效率	<i>η</i>	%	97						
环境温度		°C	-15至40						
		F	5至104						
外壳允许最高温度		°C	+90						
		F	194						
润滑			Life Lubrication / 终生润滑						
旋转方向			输入输出同向						
防护等级			IP65						
安装方向			Any/任何方向						
工作噪音 (i=10和n ₁ =3000rpm 空载)	<i>L</i> _{pa}	<i>dB(A)</i>	≤58						
转动惯量	<i>J</i> ₁	<i>Kg.cm²</i>	10.7	7.82	6.79	6.5	5.84	5.5	5.28
		<i>10⁻³in.lb.s²</i>	9.27	6.77	5.88	5.63	5.06	4.76	4.57

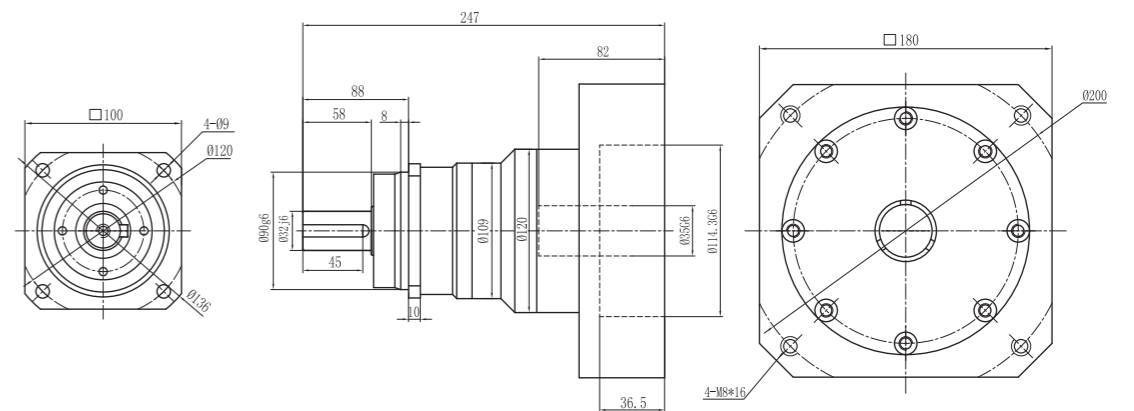
最大19
夹紧直径



最大28
夹紧直径



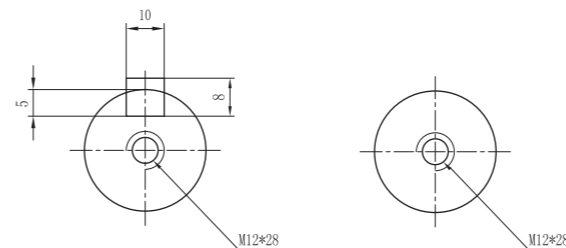
最大35
夹紧直径



备选：输出轴可选

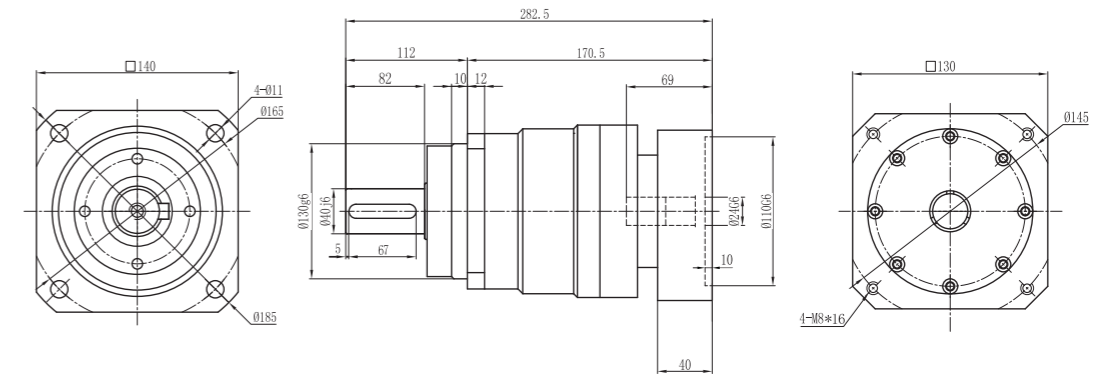
平键输出

光轴

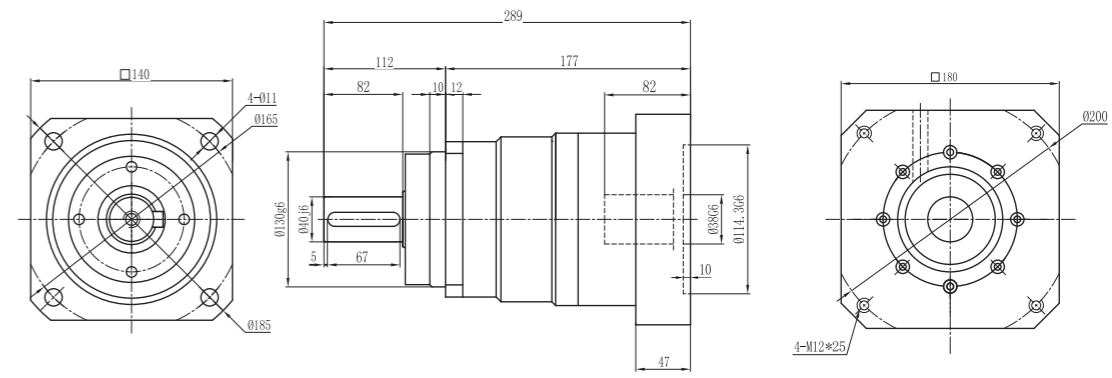


STAGE级数			1级						
减速比	<i>i</i>		3	4	5	6	7	8	10
额定输出力矩	<i>T</i> _{2N}	<i>Nm</i>	200	360	360	360	360	300	220
		<i>in.lb</i>	1770	3186	3186	3186	3186	2655	1947
紧急制动力矩 <small>在齿轮箱工作寿命内允许1000次</small>	<i>T</i> _{2NOt}	<i>Nm</i>	3×NOM.Output/3倍额定输出力矩						
		<i>in.lb</i>	3×NOM.Output/3倍额定输出力矩						
额定输入转速 <small>(T2N,20°C环境温度) b</small>	<i>N</i> _{1n}	<i>rpm</i>	2100	2100	2100	2100	2600	2600	2600
最大输入转速	<i>n</i> _{1max}	<i>rpm</i>	4000	4000	4000	4000	4000	4000	4000
最大回程间隙	<i>j</i> _t	<i>arcmin</i>	PSH≤5ARCMIN PSH ⁺ ≤3ARCMIN 定制≤1 ARCMIN						
空载力矩 <small>(nt=3000rpm, 齿轮箱20°C)</small>	<i>T</i> ₀₁₂	<i>Nm</i>	7.6	5.8	4.7	4	3.4	3	2.5
		<i>in.lb</i>	67.3	51.3	41.6	35.4	30.1	26.6	22.1
扭转刚性	<i>C</i> _{t21}	<i>Nm/arcmin</i>	53						
		<i>in.lb/arcmin</i>	469						
最大径向力	<i>F</i> _{2AMAX}	<i>N</i>	10000						
		<i>lbf</i>	2250						
最大轴向力	<i>F</i> _{3RMAX}	<i>N</i>	10000						
		<i>lbf</i>	2250						
最大侧倾转矩	<i>M</i> _{2KMax}	<i>Nm</i>	952						
		<i>in.lb</i>	8425						
工作寿命	<i>L</i> _h	<i>hr</i>	≥20000						
满载时有效率	<i>η</i>	%	97						
环境温度		°C	-15至40						
		F	5至104						
外壳允许最高温度		°C	+90						
		F	194						
润滑			Life Lubrication /终生润滑						
旋转方向			输入输出同向						
防护等级			IP65						
安装方向			Any/任何方向						
工作噪音 <small>(i=10和n1=3000rpm 空载)</small>	<i>L</i> _{pa}	<i>dB(A)</i>	≤58						
转动惯量	<i>J</i> ₁	<i>Kg.cm²</i>	10.7	7.82	6.79	6.32	5.84	5.46	5.28
		<i>10⁻³in.lb.s²</i>	9.27	6.77	5.88	5.47	5.06	4.73	4.57

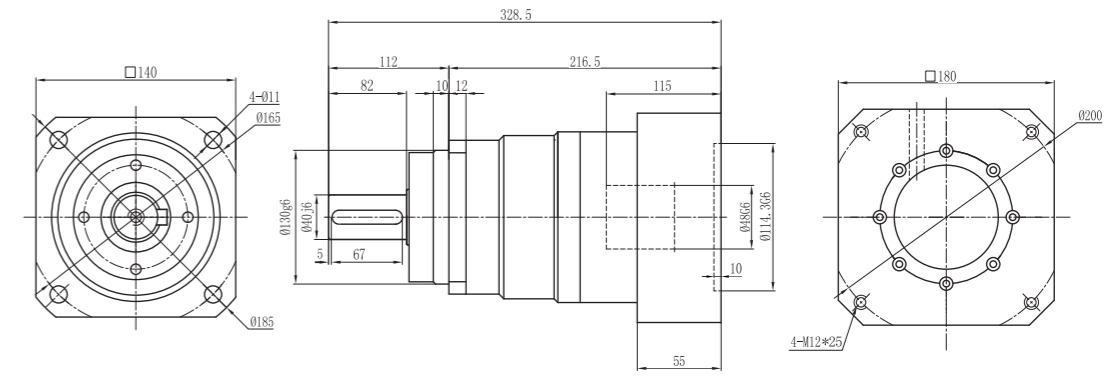
最大24
夹紧毂直径



最大38
夹紧毂直径



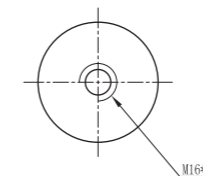
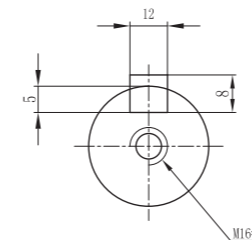
最大48
夹紧毂直径



备选：输出轴可选

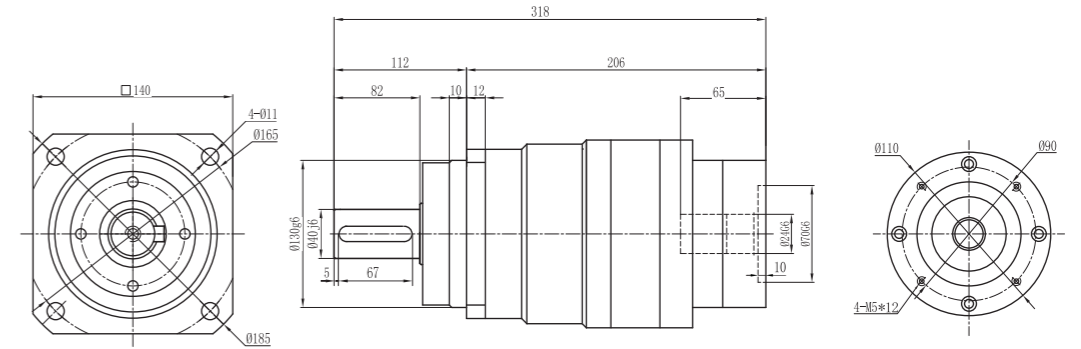
平键输出

光轴

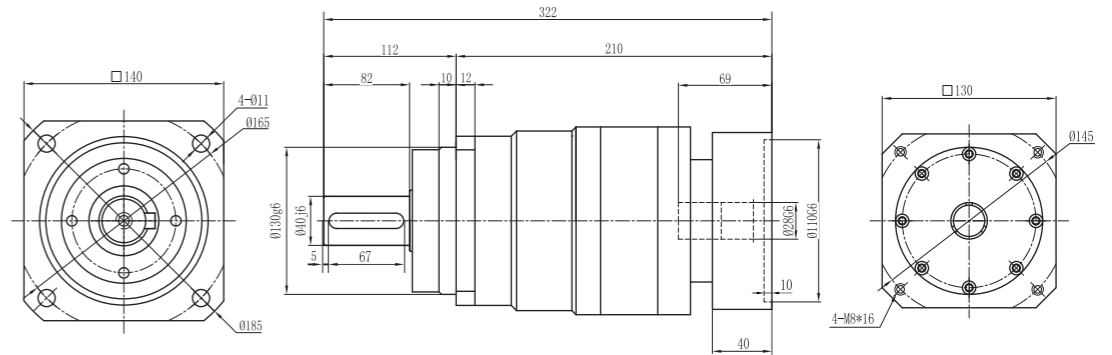


STAGE级数			2级											
减速比	<i>i</i>		15	16	20	25	30	35	40	50	60	70	80	100
额定输出力矩	<i>T</i> _{2N}	<i>Nm</i>	200	360	360	360	360	360	360	360	360	360	300	220
		<i>in.lb</i>	1770	3186	3186	3186	3186	3186	3186	3186	3186	3186	2655	1947
紧急制动力矩 <small>在齿轮箱工作寿命内允许1000次</small>	<i>T</i> _{2NOt}	<i>Nm</i>	3×NOM.Output/3倍额定输出力矩											
		<i>in.lb</i>	3×NOM.Output/3倍额定输出力矩											
额定输入转速 <small>(T2N,20°C环境温度) b</small>	<i>N</i> _{1n}	<i>rpm</i>	2900	2900	2900	2900	2900	2900	2900	3200	3200	3200	3200	3200
最大输入转速	<i>n</i> _{1max}	<i>rpm</i>	5000	5000	5000	5000	5000	5000	5000	5000	5000	5000	5000	5000
最大回程间隙	<i>j</i> _t	<i>arcmin</i>	PSH≤5ARCMIN PSH ⁺ ≤3ARCMIN 定制≤1 ARCMIN											
空载力矩 <small>(nt=3000rpm, 齿轮箱20°C)</small>	<i>T</i> ₀₁₂	<i>Nm</i>	4.1	3.3	2.7	2.4	1.9	1.8	1.4	1.3	1.3	1.2	1.2	1.1
		<i>in.lb</i>	36.3	29.2	23.9	21.2	16.8	15.9	12.4	11.5	11.5	10.6	10.6	9.7
扭转刚性	<i>C</i> _{t21}	<i>Nm/arcmin</i>	53											
		<i>in.lb/arcmin</i>	469											
最大径向力	<i>F</i> _{2AMAX}	<i>N</i>	10000											
		<i>lbf</i>	2250											
最大轴向力	<i>F</i> _{3RMAX}	<i>N</i>	10000											
		<i>lbf</i>	2250											
最大侧倾转矩	<i>M</i> _{2KMax}	<i>Nm</i>	952											
		<i>in.lb</i>	8425											
工作寿命	<i>L</i> _h	<i>hr</i>	≥20000											
满载时有效率	<i>η</i>	%	94											
环境温度		°C	-15TO+40/'-15至+40											
		F	5TO+104/'5至104											
外壳允许最高温度		°C	+90											
		F	194											
润滑			Life Lubrication /终生润滑											
旋转方向			输入输出同向											
防护等级			IP65											
安装方向			Any/任何方向											
工作噪音 <small>(i=10和n1=3000rpm 空载)</small>	<i>L</i> _{pa}	<i>dB(A)</i>	≤58											
转动惯量	<i>J</i> ₁	<i>Kg.cm²</i>	3.21	2.50	2.01	1.97	1.65	1.63	1.40	1.39	1.39	1.38	1.38	1.38
		<i>10⁻³in.lb.s²</i>	2.78	2.17	1.74	1.71	1.43	1.41	1.21	1.20	1.20	1.20	1.20	1.20

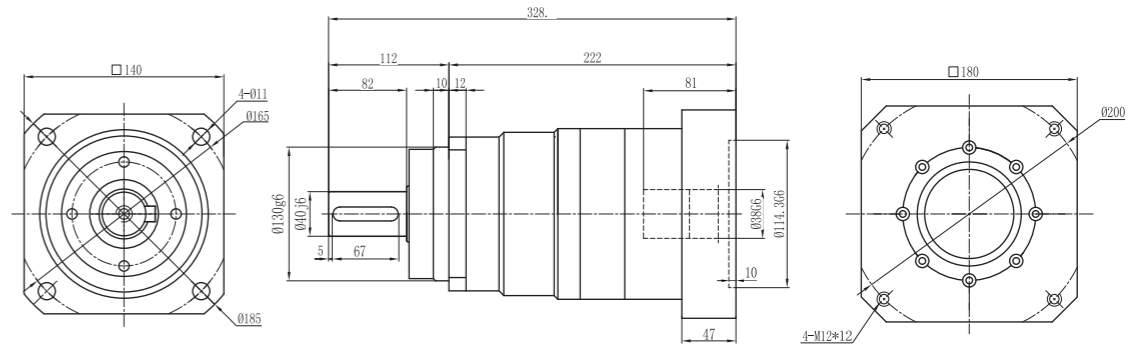
最大24
夹紧轂直径



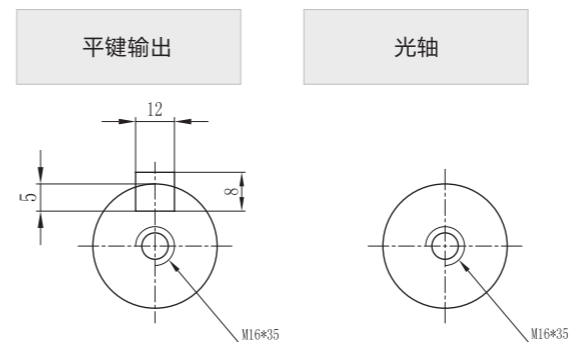
最大28
夹紧轂直径



最大38
夹紧轂直径



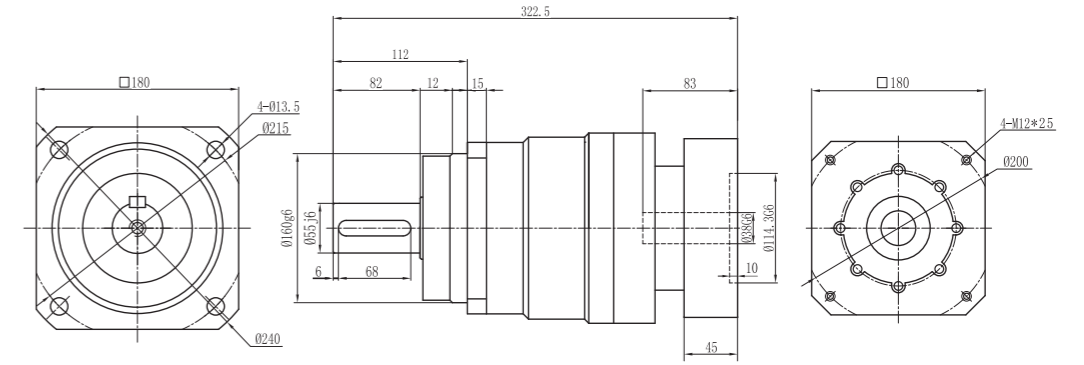
备选：输出轴可选



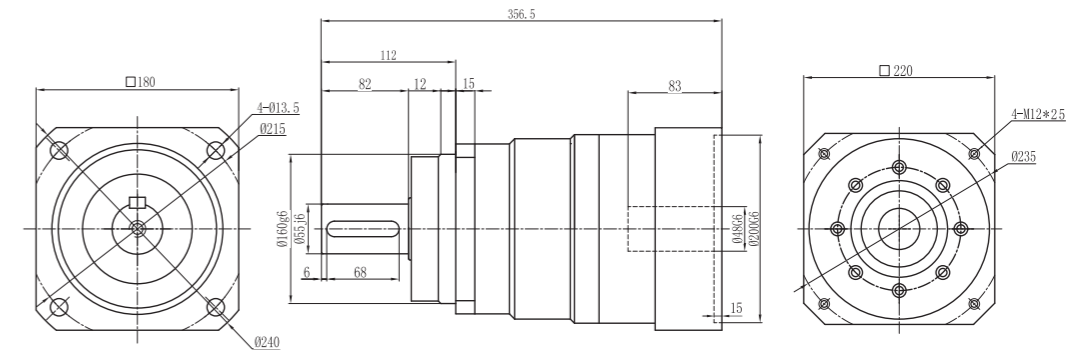
高刚性
行星齿轮箱

STAGE级数			1级						
减速比	<i>i</i>		3	4	5	6	7	8	10
额定输出力矩	<i>T</i> _{2N}	<i>Nm</i>	530	750	750	750	750	750	750
		<i>in.lb</i>	4691	6638	6638	6638	6638	6638	6638
紧急制动力矩 在齿轮箱工作寿命内允许1000次	<i>T</i> _{2NOt}	<i>Nm</i>	3×NOM.Output/3倍额定输出力矩						
		<i>in.lb</i>	3×NOM.Output/3倍额定输出力矩						
额定输入转速 (T2N,20°C环境温度) b	<i>N</i> _{1n}	<i>rpm</i>	1500	1500	1500	1500	2300	2300	2300
最大输入转速	<i>n</i> _{1max}	<i>rpm</i>	3500	3500	3500	3500	3500	3500	3500
最大回程间隙	<i>j</i> _t	<i>arcmin</i>	PSH≤5ARCMIN PSH ⁺ ≤3ARCMIN 定制≤1 ARCMIN						
空载力矩 (nt=3000rpm, 齿轮箱20°C)	<i>T</i> ₀₁₂	<i>Nm</i>	14	11	9	8	6.8	6	5
		<i>in.lb</i>	124	97	80	71	60	53	44
扭转刚性	<i>C</i> _{t21}	<i>Nm/arcmin</i>	175						
		<i>in.lb/arcmin</i>	1549						
最大径向力	<i>F</i> _{2AMAX}	<i>N</i>	15000						
		<i>lbf</i>	3375						
最大轴向力	<i>F</i> _{3RMAX}	<i>N</i>	15000						
		<i>lbf</i>	3375						
最大侧倾转矩	<i>M</i> _{2KMax}	<i>Nm</i>	1600						
		<i>in.lb</i>	14160						
工作寿命	<i>L</i> _h	<i>hr</i>	≥20000						
满载时有效率	<i>η</i>	%	97						
环境温度	°C		-15至40						
	°F		5至104						
外壳允许最高温度	°C		+90						
	°F		194						
润滑	Life Lubrication /终生润滑								
旋转方向	输入输出同向								
防护等级	IP65								
安装方向	Any/任何方向								
工作噪音 (i=10和n1=3000rpm 空载)	<i>L</i> _{pa}	<i>dB(A)</i>	≤58						
转动惯量	<i>J</i> ₁	<i>Kg.cm²</i>	50.8	33.9	27.9	25.6	22.2	20.2	19.2
		<i>10⁻³in.lb.s²</i>	44.0	29.4	24.2	22.2	19.2	17.5	16.6

最大38
夹紧鞍直径



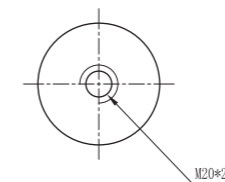
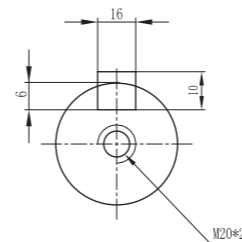
最大48
夹紧鞍直径



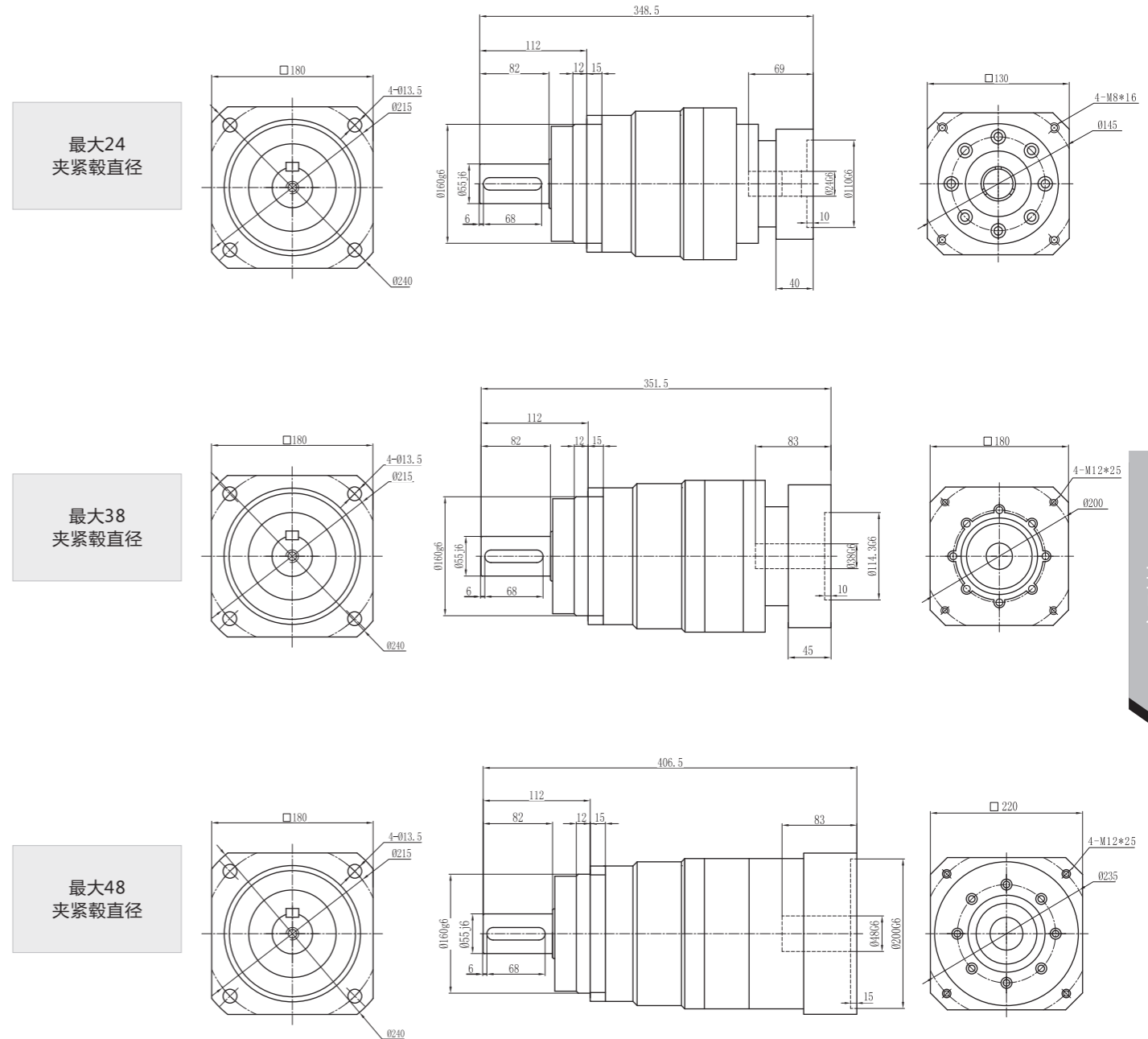
备选：输出轴可选

平键输出

光轴

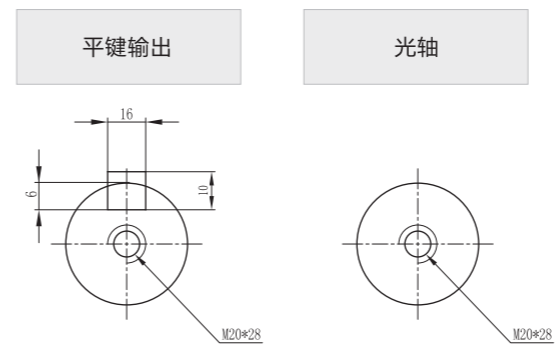


STAGE级数			2级												
减速比	<i>i</i>		15	16	20	25	30	35	40	50	60	70	80	100	
额定输出力矩	<i>T</i> _{2N}	<i>Nm</i>	750	750	750	750	750	750	750	750	750	750	750	750	750
		<i>in.lb</i>	6638	6638	6638	6638	6638	6638	6638	6638	6638	6638	6638	6638	6638
紧急制动力矩 <small>在齿轮箱工作寿命内允许1000次</small>	<i>T</i> _{2NOt}	<i>Nm</i>	3×NOM.Output/3倍额定输出力矩												
		<i>in.lb</i>	3×NOM.Output/3倍额定输出力矩												
额定输入转速 <small>(T2N,20°C环境温度) b</small>	<i>N</i> _{1n}	<i>rpm</i>	2700	2700	2700	2700	2700	2700	2700	2900	2900	3200	3200	3400	
最大输入转速	<i>n</i> _{1max}	<i>rpm</i>	4500	4500	4500	4500	4500	4500	4500	4500	4500	4500	4500	4500	4500
最大回程间隙	<i>j</i> _t	<i>arcmin</i>	PSH≤5ARCMIN PSH'≤3ARCMIN 定制≤1 ARCMIN												
空载力矩 <small>(nt=3000rpm, 齿轮箱20°C)</small>	<i>T</i> ₀₁₂	<i>Nm</i>	5.7	5.3	4.3	3.9	3.1	2.8	2.3	2.1	2	1.9	1.5	1.1	
		<i>in.lb</i>	50.4	46.9	38.1	34.5	27.4	24.8	20.4	18.6	17.7	16.8	13.3	9.7	
扭转刚性	<i>C</i> _{t21}	<i>Nm/arcmin</i>	175												
		<i>in.lb/arcmin</i>	1549												
最大径向力	<i>F</i> _{2AMAX}	<i>N</i>	15000												
		<i>lbf</i>	3375												
最大轴向力	<i>F</i> _{3RMAX}	<i>N</i>	15000												
		<i>lbf</i>	3375												
最大侧倾转矩	<i>M</i> _{2KMax}	<i>Nm</i>	1600												
		<i>in.lb</i>	14160												
工作寿命	<i>L</i> _h	<i>hr</i>	≥20000												
满载时有效率	<i>η</i>	%	94												
环境温度		°C	-15TO+40/'-15至+40												
		F	5TO+104/'5至104												
外壳允许最高温度		°C	+90												
		F	194												
润滑			Life Lubrication /终生润滑												
旋转方向			输入输出同向												
防护等级			IP65												
安装方向			Any/任何方向												
工作噪音 <small>(i=10和n1=3000rpm 空载)</small>	<i>L</i> _{pa}	<i>dB(A)</i>	≤58												
转动惯量	<i>J</i> ₁	<i>Kg.cm²</i>	15.3	13.5	12	11.7	10.6	10.4	9.74	9.68	9.65	9.63	9.62	9.60	
		<i>10⁻³in.lb.s²</i>	13.25	11.69	10.39	10.13	9.18	9.01	8.43	8.38	8.36	8.34	8.33	8.31	



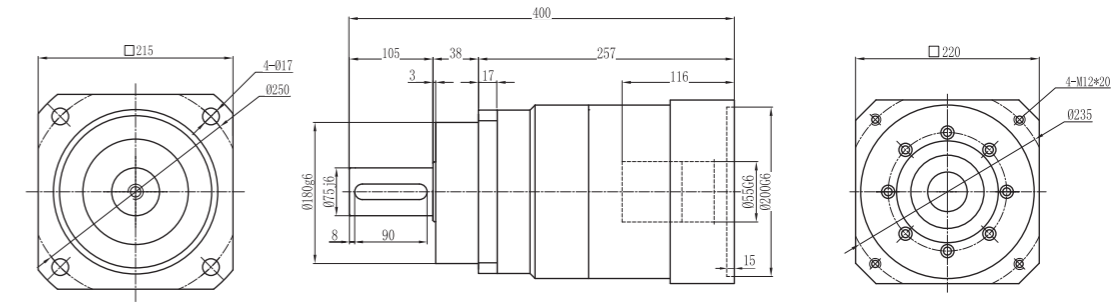
高刚性
行星齿轮箱

备选：输出轴可选



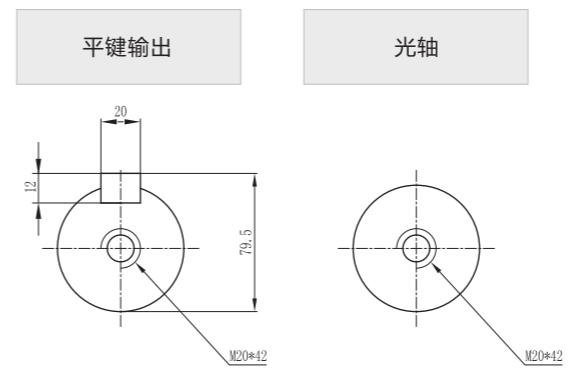
STAGE级数			1级						
减速比	<i>i</i>		3	4	5	6	7	8	10
额定输出力矩	<i>T</i> _{2N}	<i>Nm</i>	1600	2500	2500	2400	2400	2200	1900
		<i>in.lb</i>	14160	22125	22125	21240	21240	19470	16815
紧急制动力矩 <small>在齿轮箱工作寿命内允许1000次</small>	<i>T</i> _{2NOt}	<i>Nm</i>	3×NOM.Output/3倍额定输出力矩						
		<i>in.lb</i>	3×NOM.Output/3倍额定输出力矩						
额定输入转速 <small>(T2N,20°C环境温度) b</small>	<i>N</i> _{1n}	<i>rpm</i>	1200	1200	1500	1500	1700	1800	2000
最大输入转速	<i>n</i> _{1max}	<i>rpm</i>	2500	2500	2500	2500	2500	2500	2500
最大回程间隙	<i>j</i> _t	<i>arcmin</i>	PSH≤5ARCMIN PSH ⁺ ≤3ARCMIN 定制≤1 ARCMIN						
空载力矩 <small>(nt=3000rpm, 齿轮箱20°C)</small>	<i>T</i> ₀₁₂	<i>Nm</i>	32	22	17	14	11	9	7
		<i>in.lb</i>	283	195	150	124	97	80	62
扭转刚性	<i>C</i> _{t21}	<i>Nm/arcmin</i>	400						
		<i>in.lb/arcmin</i>	3540						
最大径向力	<i>F</i> _{2AMAX}	<i>N</i>	21000						
		<i>lbf</i>	4725						
最大轴向力	<i>F</i> _{3RMAX}	<i>N</i>	30000						
		<i>lbf</i>	6750						
最大侧倾转矩	<i>M</i> _{2KMax}	<i>Nm</i>	1600						
		<i>in.lb</i>	14160						
工作寿命	<i>L</i> _h	<i>hr</i>	≥20000						
满载时有效率	<i>η</i>	%	97						
环境温度	°C		-15至40						
	°F		5至104						
外壳允许最高温度	°C		+90						
	°F		194						
润滑	Life Lubrication /终生润滑								
旋转方向	输入输出同向								
防护等级	IP65								
安装方向	Any/任何方向								
工作噪音 <small>(i=10和n1=3000rpm 空载)</small>	<i>L</i> _{pa}	<i>dB(A)</i>	≤58						
转动惯量	<i>J</i> ₁	<i>Kg.cm²</i>	139.0	94.3	76.9	69.8	61.5	58.6	53.1
		<i>10⁻³in.lb.s²</i>	120.4	81.7	66.6	60.4	53.3	50.7	46.0

最大55
夹紧鞍直径



高刚性
行星齿轮箱

备选：输出轴可选



PBHR/PBHR+ HIGH PRECISION 低背隙高转速直角输出减速机



PBHR/PBHR+ HIGH PRECISION 低背隙高转速直角输出减速机

PBHR产品系列的转角式减速机。
标准规格的转角输出适用于高精度高转速的连续工作。

型号和应用

- PBHR**
(标准型)
- 周期应用 (ED≤60%)
 - 高动态应用
 - 高定位精度
 - 反向运转

- PBHR+ HIGH PRECISION**
- 连续工作中的应用 (ED≤60%)
 - 高额定转速
 - 温度敏感应用
 - 具有高质量控制的传动系统

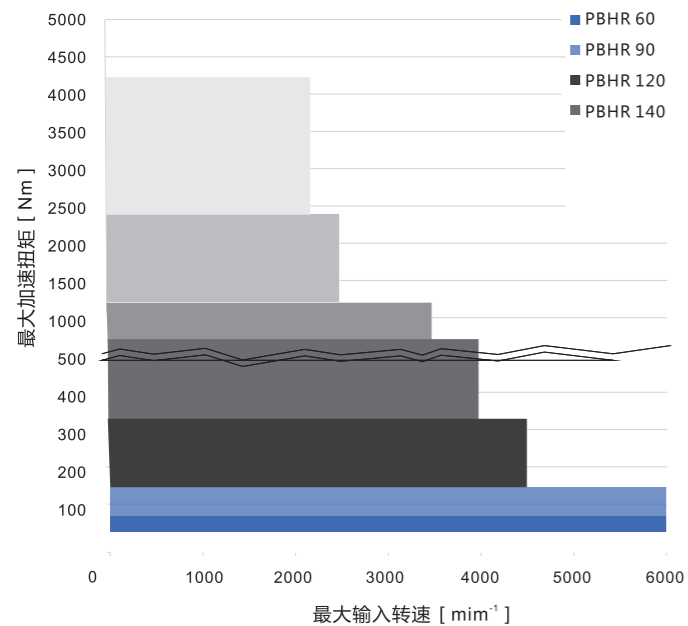
Models and Applications

- PBHR**
(Standard)
- Cycle Applications (ED ≤ 60%)
 - Highly dynamic applications
 - High positioning accuracy
 - Reverse operation

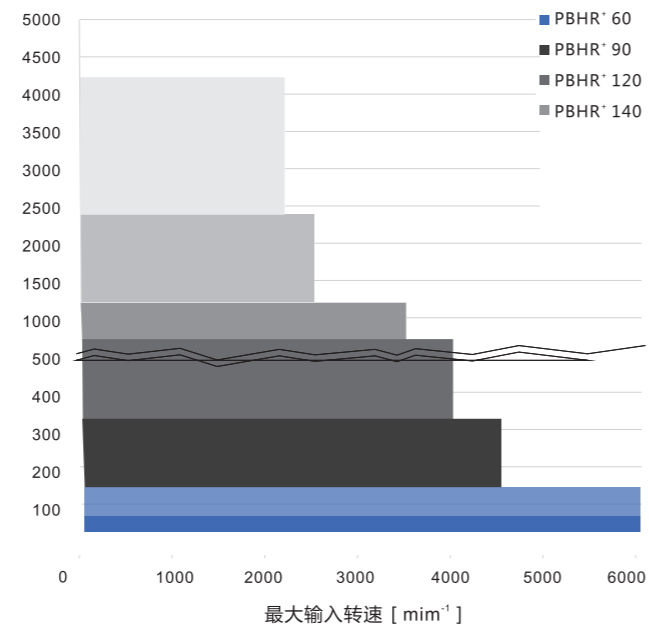
- PBHR+ HIGH PRECISION**
- Application of continuous operation (ED ≤ 60%)
 - High rated speed
 - Temperature-sensitive applications
 - High quality control transmission

尺寸大小快选

PBHR (图例: i=4)
适用于周期工作制 (ED≤60%)



PBHR+ HIGH PRECISION (图例: i=4)
适用于周期工作制 (ED≤60%)

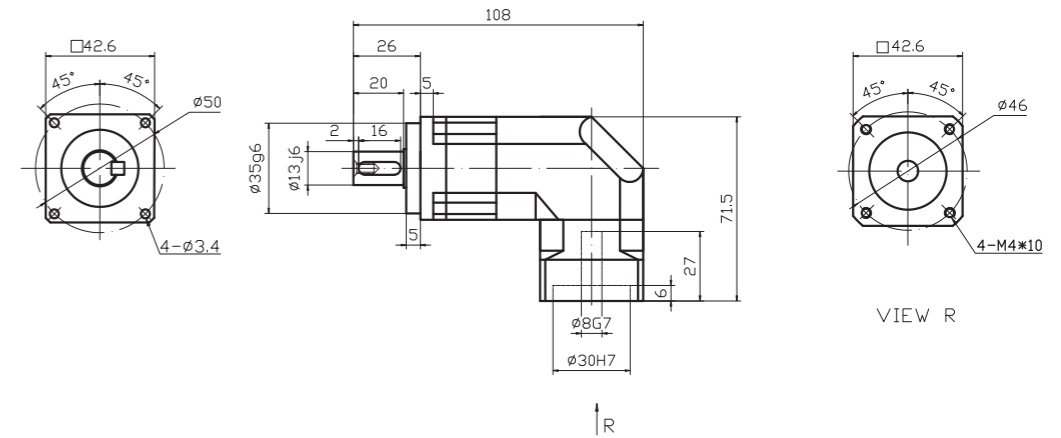


技术数据

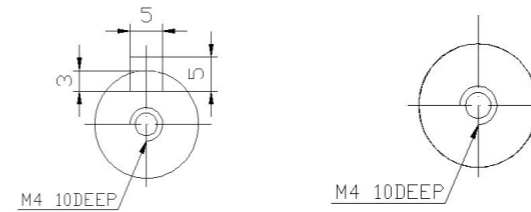
	PBHR	PBHR+ HIGH PRECISION
尺寸	90	90
i	3-100	3-100
jt标准(arcmin)	≤8	≤5
T2B(Nm)	4500	3600
n1Max(rpm)	6000	8000

STAGE级数			1级						
减速比	<i>i</i>		1	3	4	5	7	10	
额定输出力矩	<i>T</i> _{2N}	<i>Nm</i>	19	18	20	20	19	14	
		<i>in.lb</i>	168	159	177	177	168	124	
紧急制动力矩 在齿轮箱工作寿命内允许1000次	<i>T</i> _{2NOt}	<i>Nm</i>	1.5×NOM.Output/1.5倍额定输出力矩						
		<i>in.lb</i>							
额定输入转速 (T2N,20°C环境温度) b	<i>N</i> _{1n}	<i>rpm</i>	3000	3000	3000	3000	3000	3000	
最大输入转速	<i>n</i> _{1max}	<i>rpm</i>	6000	6000	6000	6000	6000	6000	
最大回程间隙	<i>j</i> _t	<i>arcmin</i>	PBH40 ≤ 5ARCMIN						
最大径向力	<i>F</i> _{2AMAX}	<i>N</i>	700						
		<i>lbf</i>	158						
最大轴向力	<i>F</i> _{3RMAX}	<i>N</i>	610						
		<i>lbf</i>	137						
工作寿命	<i>L</i> _h	<i>hr</i>	≥20000						
满载时有效率	<i>η</i>	%	≥95						
环境温度	°C		-15至90						
	<i>F</i>		5至104						
外壳允许最高温度	°C		+90						
	<i>F</i>		194						
润滑			合成润滑油脂						
旋转方向			输入输出同向						
防护等级			Ip65						
安装方向			Any/任何方向						
工作噪音 (<i>i</i> =10和 <i>n</i> ₁ =3000rpm 空载)	<i>L</i> _{PA}	<i>dB(A)</i>	≤58						
转动惯量	<i>J</i> ₁	<i>Kg.cm²</i>	0.03	0.03	0.03	0.03	0.03	0.03	
		<i>10⁻³in.lb.s²</i>	0.03	0.03	0.03	0.03	0.03	0.03	

最大 8
夹紧螺钉直径



备选：输出轴可选

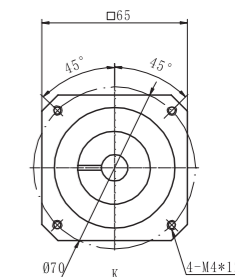
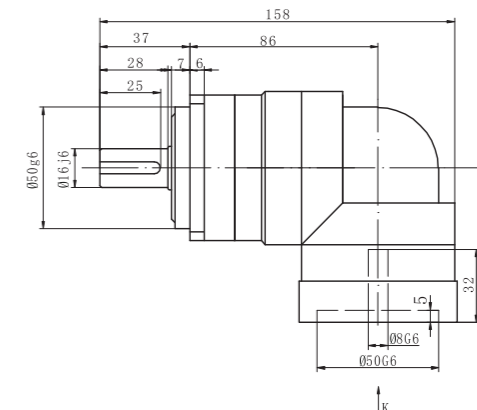
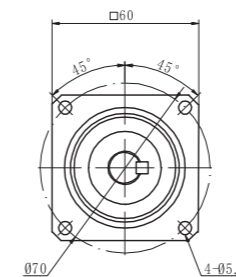


平键输出

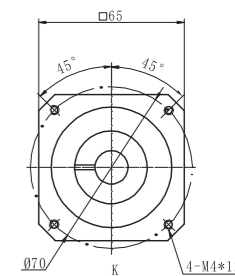
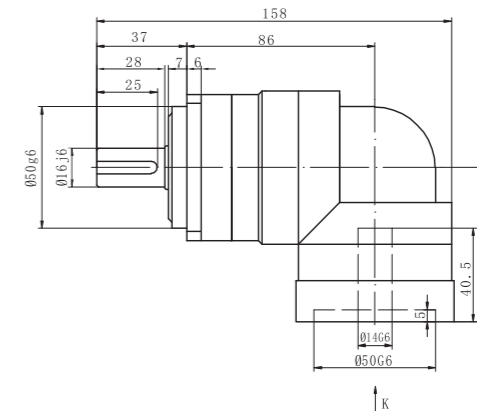
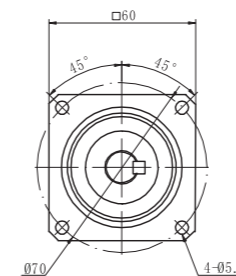
光轴输出

STAGE级数			1级						
减速比	<i>i</i>		3	4	5	6	7	8	10
额定输出力矩	<i>T</i> _{2N}	<i>Nm</i>	42	45	58	56	50	45	40
		<i>in.lb</i>	372	398	513	496	443	398	354
紧急制动力矩 在齿轮箱工作寿命内允许1000次	<i>T</i> _{2NOt}	<i>Nm</i>	3×NOM.Output/3倍额定输出力矩						
		<i>in.lb</i>	3×NOM.Output/3倍额定输出力矩						
额定输入转速 (T2N,20°C环境温度) b	<i>N</i> _{1n}	<i>rpm</i>	3000	3000	3000	3000	3000	3000	3000
最大输入转速	<i>n</i> _{1max}	<i>rpm</i>	6000	6000	6000	6000	6000	6000	6000
最大回程间隙	<i>j</i> _t	<i>arcmin</i>	≤5						
空载力矩 (nt=3000rpm,齿轮箱20°C)	<i>T</i> ₀₁₂	<i>Nm</i>	0.9	0.7	0.6	0.5	0.4	0.3	0.3
		<i>in.lb</i>	8.0	6.2	5.3	4.4	3.5	2.7	2.7
扭转刚性	<i>C</i> ₁₂₁	<i>Nm/arcmin</i>	7						
		<i>in.lb/arcmin</i>	62						
最大径向力	<i>F</i> _{2AMAX}	<i>N</i>	1500						
		<i>lbf</i>	338						
最大轴向力	<i>F</i> _{3RMAX}	<i>N</i>	600						
		<i>lbf</i>	135						
最大侧倾转矩	<i>M</i> _{2KMax}	<i>Nm</i>	700						
		<i>in.lb</i>	6195						
工作寿命	<i>L</i> _h	<i>hr</i>	≥20000						
满载时有效率	<i>η</i>	%	97						
环境温度		°C	-15至40						
		F	5至104						
外壳允许最高温度		°C	+90						
		F	194						
润滑			Life Lubrication /终生润滑						
旋转方向			输入输出同向						
防护等级			Ip65						
安装方向			Any/任何方向						
工作噪音 (i=10和n1=3000rpm 空载)	<i>L</i> _{pa}	<i>dB(A)</i>	≤58						
转动惯量	<i>J</i> ₁	<i>Kg.cm²</i>	0.35	0.35	0.35	0.35	0.35	0.35	0.35
		<i>10⁻³in.lb.s²</i>	0.30	0.30	0.30	0.30	0.30	0.30	0.30

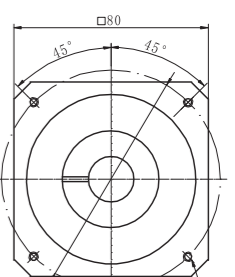
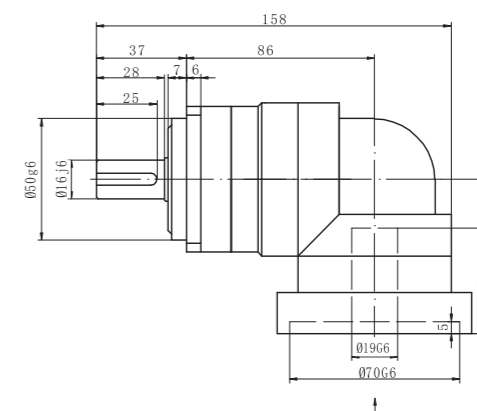
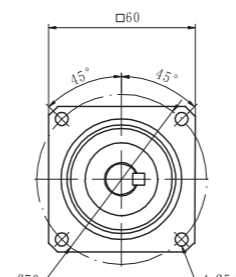
最大8
夹紧螺栓直径



最大14
夹紧螺栓直径



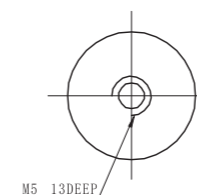
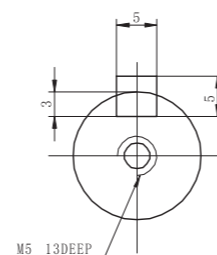
最大19
夹紧螺栓直径



备选：输出轴可选

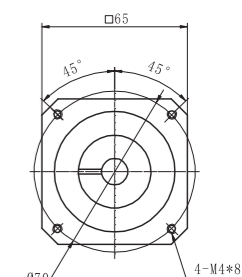
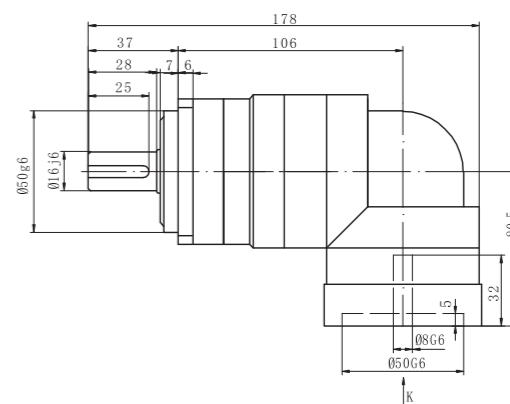
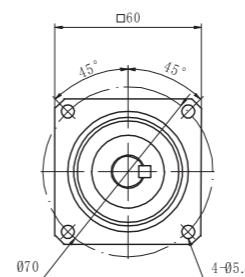
平键输出

光轴

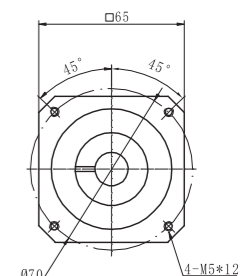
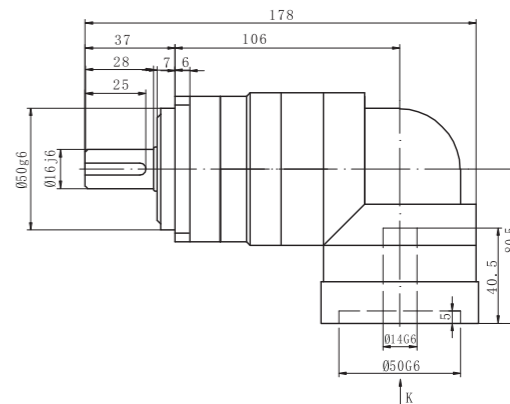
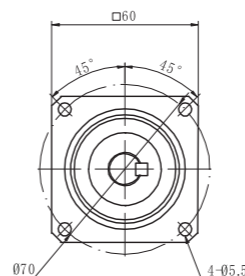


STAGE级数			2级											
减速比	<i>i</i>		15	16	20	25	30	35	40	50	60	70	80	100
额定输出力矩	<i>T</i> _{2N}	<i>Nm</i>	50	50	50	55	55	50	50	55	50	50	45	40
		<i>in.lb</i>	487	443	443	531	487	443	398	531	443	443	398	354
紧急制动力矩 在齿轮箱工作寿命内允许1000次	<i>T</i> _{2NOt}	<i>Nm</i>	3×NOM.Output/3倍额定输出力矩											
		<i>in.lb</i>	3×NOM.Output/3倍额定输出力矩											
额定输入转速 (T2N,20°C环境温度) b	<i>N</i> _{1n}	<i>rpm</i>	3000	3000	3000	3000	3000	3000	3000	3000	3000	3000	3000	3000
最大输入转速	<i>n</i> _{1max}	<i>rpm</i>	6000	6000	6000	6000	6000	6000	6000	6000	6000	6000	6000	6000
最大回程间隙	<i>j</i> _t	<i>arcmin</i>	≤5											
空载力矩 (nt=3000rpm,齿轮箱20°C)	<i>T</i> ₀₁₂	<i>Nm</i>	0.4	0.5	0.3	0.5	0.4	0.3	0.3	0.3	0.3	0.4	0.4	0.3
		<i>in.lb</i>	3.5	4.4	2.7	4.4	3.5	2.7	2.7	2.7	2.7	3.5	3.5	2.7
扭转刚性	<i>C</i> _{t21}	<i>Nm/arcmin</i>	7											
		<i>in.lb/arcmin</i>	62											
最大径向力	<i>F</i> _{2AMAX}	<i>N</i>	1500											
		<i>lbf</i>	338											
最大轴向力	<i>F</i> _{3RMAX}	<i>N</i>	600											
		<i>lbf</i>	135											
最大侧倾转矩	<i>M</i> _{2KMax}	<i>Nm</i>	700											
		<i>in.lb</i>	6195											
工作寿命	<i>L</i> _h	<i>hr</i>	≥20000											
满载时有效率	<i>η</i>	%	94											
环境温度	<i>°C</i>		-15TO+40/-15至40											
	<i>F</i>		5TO104/5至104											
外壳允许最高温度	<i>°C</i>		+90											
	<i>F</i>		194											
润滑			Life Lubrication /终生润滑											
旋转方向			输入输出同向											
防护等级			IP65											
安装方向			Any/任何方向											
工作噪音 (i=10和n1=3000rpm 空载)	<i>L</i> _{pa}	<i>dB(A)</i>	≤58											
转动惯量	<i>J</i> ₁	<i>Kg.cm²</i>	0.13	0.13	0.13	0.13	0.13	0.13	0.13	0.13	0.13	0.13	0.13	0.13
		<i>10⁻³in.lb.s²</i>	0.11	0.11	0.11	0.11	0.11	0.11	0.11	0.11	0.11	0.11	0.11	0.11

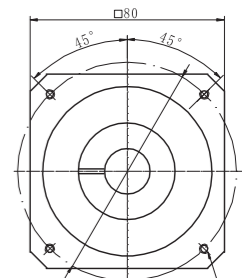
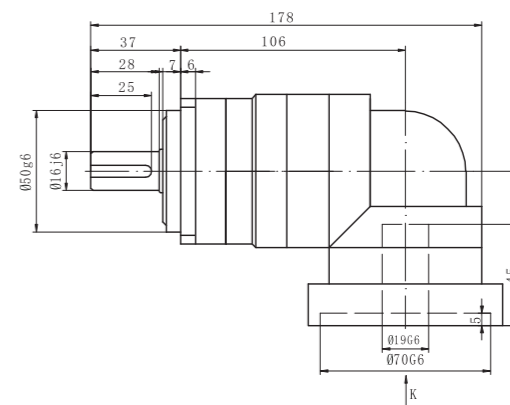
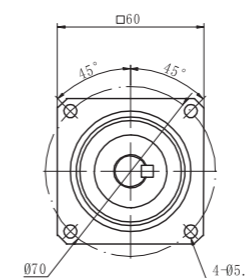
最大8
夹紧螺栓直径



最大14
夹紧螺栓直径



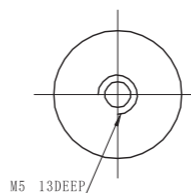
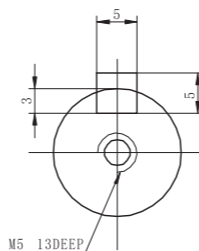
最大19
夹紧螺栓直径



备选：输出轴可选

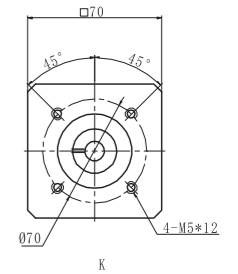
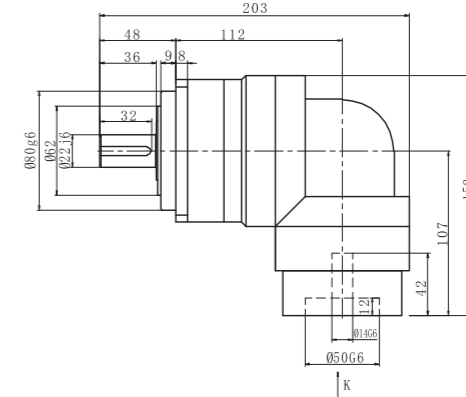
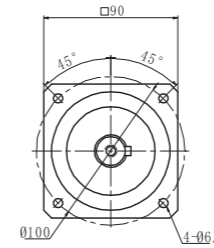
平键输出

光轴

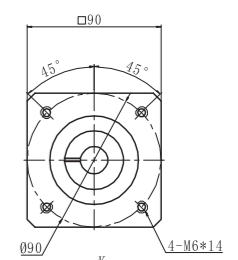
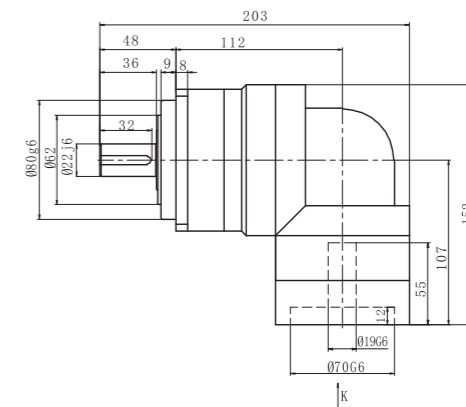
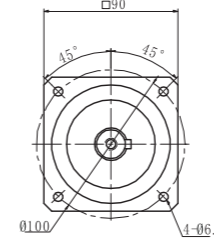


STAGE级数			1级						
减速比	<i>i</i>		3	4	5	6	7	8	10
额定输出力矩	<i>T</i> _{2N}	<i>Nm</i>	100	110	140	150	130	110	100
		<i>in.lb</i>	885	974	1239	1328	1151	974	885
紧急制动力矩 在齿轮箱工作寿命内允许1000次	<i>T</i> _{2NOt}	<i>Nm</i>	3×NOM.Output/3倍额定输出力矩						
		<i>in.lb</i>	3×NOM.Output/3倍额定输出力矩						
额定输入转速 (T2N,20°C环境温度) b	<i>N</i> _{1n}	<i>rpm</i>	3000	3000	3000	3000	3000	3000	3000
最大输入转速	<i>n</i> _{1max}	<i>rpm</i>	6000	6000	6000	6000	6000	6000	6000
最大回程间隙	<i>j</i> _t	<i>arcmin</i>	≤5						
空载力矩 (nt=3000rpm,齿轮箱20°C)	<i>T</i> ₀₁₂	<i>Nm</i>	1.8	1.4	1.1	1	0.8	0.7	0.6
		<i>in.lb</i>	15.9	12.4	9.7	8.9	7.1	6.2	5.3
扭转刚性	<i>C</i> _{t21}	<i>Nm/arcmin</i>	12						
		<i>in.lb/arcmin</i>	106						
最大径向力	<i>F</i> _{2AMAX}	<i>N</i>	3200						
		<i>lbf</i>	720						
最大轴向力	<i>F</i> _{3RMAX}	<i>N</i>	1250						
		<i>lbf</i>	281.25						
最大侧倾转矩	<i>M</i> _{2KMax}	<i>Nm</i>	236						
		<i>in.lb</i>	2089						
工作寿命	<i>L</i> _h	<i>hr</i>	≥20000						
满载时有效率	<i>η</i>	%	97						
环境温度	°C		-15至40						
	°F		5至104						
外壳允许最高温度	°C		+90						
	°F		194						
润滑	Life Lubrication /终生润滑								
旋转方向	输入输出同向								
防护等级	Ip65								
安装方向	Any/任何方向								
工作噪音 (i=10和n1=3000rpm 空载)	<i>L</i> _{pa}	<i>dB(A)</i>	≤58						
转动惯量	<i>J</i> ₁	<i>Kg.cm²</i>	2.55	2.4	2.35	2.2	2.2	2.15	2.1
		<i>10⁻³in.lb.s²</i>	2.21	2.08	2.04	1.91	1.91	1.86	1.82

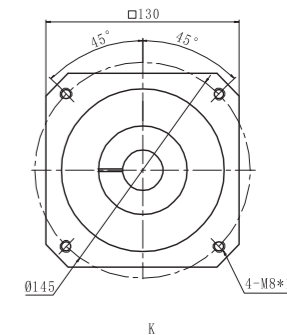
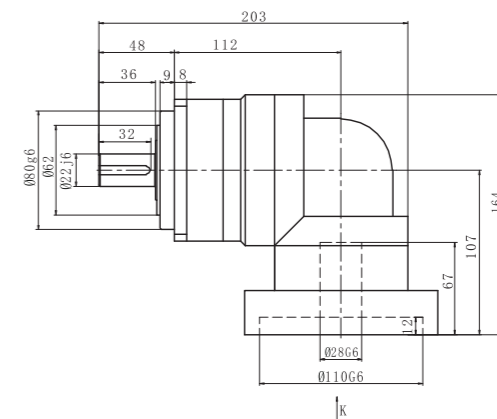
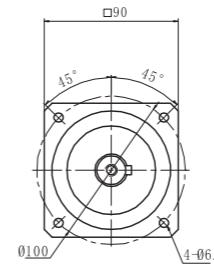
最大14
夹紧毂直径



最大19
夹紧毂直径



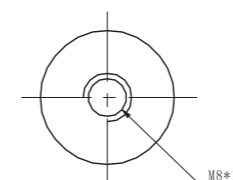
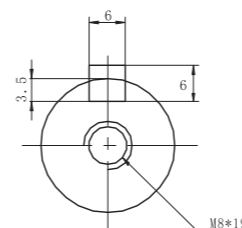
最大28
夹紧毂直径



备选：输出轴可选

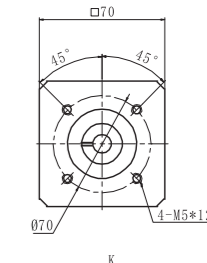
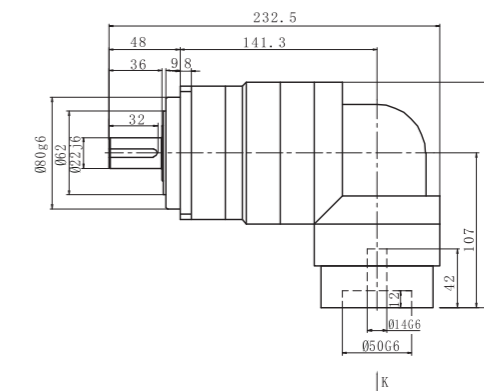
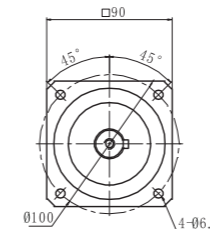
平键输出

光轴

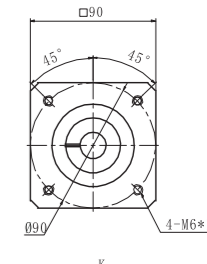
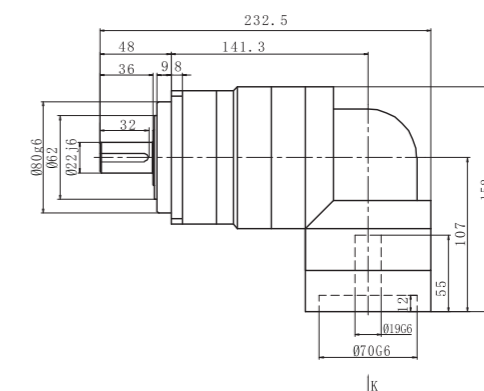
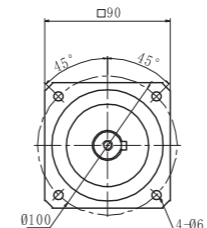


STAGE级数			2级											
减速比	<i>i</i>		15	16	20	25	30	35	40	50	60	70	80	100
额定输出力矩	<i>T</i> _{2N}	<i>Nm</i>	120	130	130	150	140	140	130	150	140	140	130	120
		<i>in.lb</i>	1151	1239	1239	1416	1328	1239	1062	1416	1239	1239	1151	885
紧急制动力矩 在齿轮箱工作寿命内允许1000次	<i>T</i> _{2NOt}	<i>Nm</i>	3×NOM.Output/3倍额定输出力矩											
		<i>in.lb</i>	3×NOM.Output/3倍额定输出力矩											
额定输入转速 (T _{2N} ,20°C环境温度) b	<i>N</i> _{1n}	<i>rpm</i>	3000	3000	3000	3000	3000	3000	3000	3000	3000	3000	3000	3000
最大输入转速	<i>n</i> _{1max}	<i>rpm</i>	6000	6000	6000	6000	6000	6000	6000	6000	6000	6000	6000	6000
最大回程间隙	<i>j</i> _t	<i>arcmin</i>	≤5											
空载力矩 (<i>n</i> _t =3000rpm,齿轮箱20°C)	<i>T</i> ₀₁₂	<i>Nm</i>	0.8	0.8	0.6	0.6	0.5	0.4	0.4	0.3	0.3	0.3	0.3	0.3
		<i>in.lb</i>	7.1	7.1	5.3	5.3	4.4	3.5	3.5	2.7	2.7	2.7	2.7	2.7
扭转刚性	<i>C</i> _{t21}	<i>Nm/arcmin</i>	11											
		<i>in.lb/arcmin</i>	89											
最大径向力	<i>F</i> _{2AMAX}	<i>N</i>	3500											
		<i>lbf</i>	787.5											
最大轴向力	<i>F</i> _{3RMAX}	<i>N</i>	1400											
		<i>lbf</i>	315											
最大侧倾转矩	<i>M</i> _{2KMax}	<i>Nm</i>	236											
		<i>in.lb</i>	2089											
工作寿命	<i>L</i> _h	<i>hr</i>	≥20000											
满载时有效率	<i>η</i>	%	94											
环境温度		°C	-15至40											
		F	5至104											
外壳允许最高温度		°C	+90											
		F	194											
润滑			Life Lubrication / 终生润滑											
旋转方向			输入输出同向											
防护等级			IP65											
安装方向			Any/任何方向											
工作噪音 (<i>i</i> =10和 <i>n</i> ₁ =3000rpm 空载)	<i>L</i> _{pa}	<i>dB(A)</i>	≤58											
转动惯量	<i>J</i> ₁	<i>Kg.cm²</i>	0.47	0.47	0.47	0.47	0.47	0.47	0.47	0.44	0.44	0.44	0.44	0.44
		<i>10⁻³in.lb.s²</i>	0.41	0.41	0.41	0.41	0.41	0.41	0.41	0.38	0.38	0.38	0.38	0.38

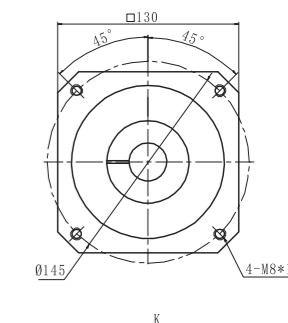
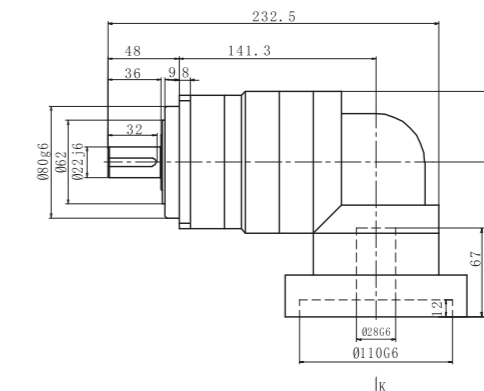
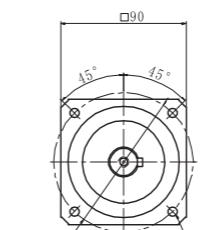
最大14
夹紧鞍直径



最大19
夹紧鞍直径



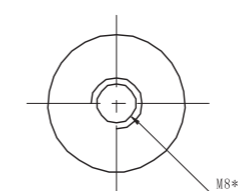
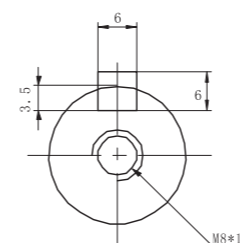
最大28
夹紧鞍直径



备选：输出轴可选

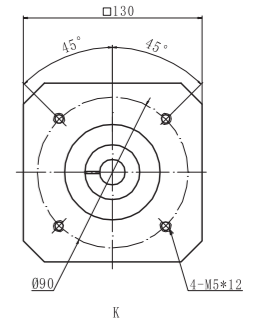
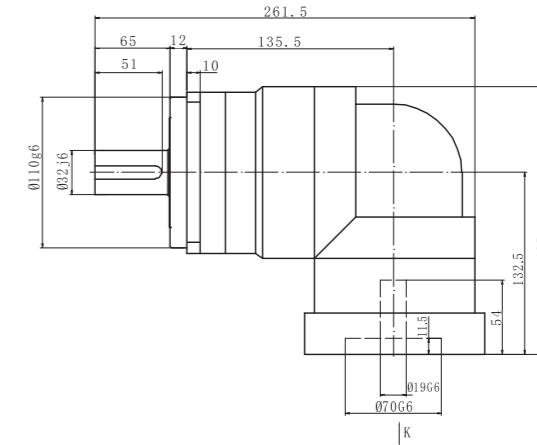
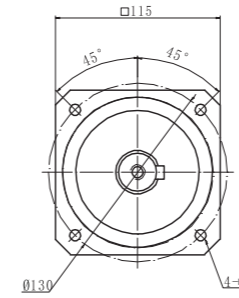
平键输出

光轴

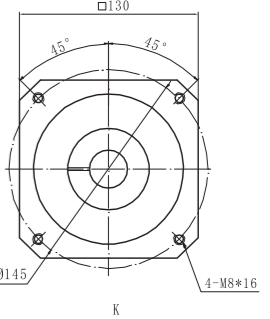
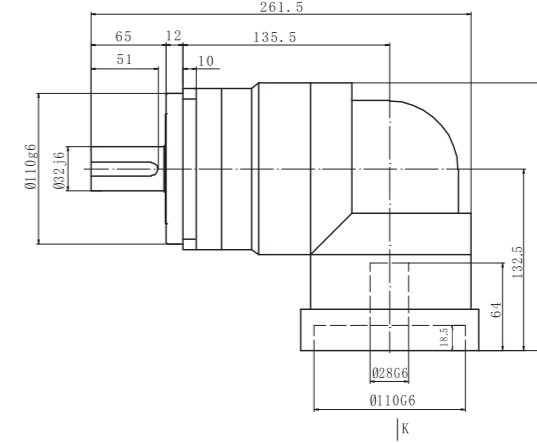
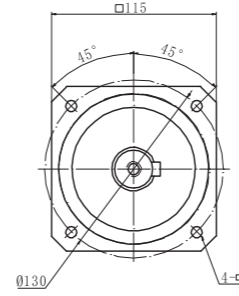


STAGE级数			1级						
减速比	<i>i</i>		3	4	5	6	7	8	10
额定输出力矩	<i>T</i> _{2N}	<i>Nm</i>	220	250	320	315	300	270	250
		<i>in.lb</i>	1947	2213	2832	2788	2655	2390	2213
紧急制动力矩 在齿轮箱工作寿命内允许1000次	<i>T</i> _{2NOt}	<i>Nm</i>	3×NOM.Output/3倍额定输出力矩						
		<i>in.lb</i>	3×NOM.Output/3倍额定输出力矩						
额定输入转速 (T2N,20°C环境温度) b	<i>N</i> _{1n}	<i>rpm</i>	3000	3000	3000	3000	3000	3000	3000
最大输入转速	<i>n</i> _{1max}	<i>rpm</i>	6000	6000	6000	6000	6000	6000	6000
最大回程间隙	<i>j</i> _t	<i>arcmin</i>	≤5						
空载力矩 (nt=3000rpm,齿轮箱20°C)	<i>T</i> ₀₁₂	<i>Nm</i>	3.5	2.7	2.4	2.0	1.6	1.5	1.4
		<i>in.lb</i>	31.0	23.9	21.2	17.7	14.2	13.3	12.4
扭转刚性	<i>C</i> _{t21}	<i>Nm/arcmin</i>	24						
		<i>in.lb/arcmin</i>	212						
最大径向力	<i>F</i> _{2AMAX}	<i>N</i>	7000						
		<i>lbf</i>	1575						
最大轴向力	<i>F</i> _{3RMAX}	<i>N</i>	3300						
		<i>lbf</i>	742.5						
最大侧倾转矩	<i>M</i> _{2KMax}	<i>Nm</i>	487						
		<i>in.lb</i>	4310						
工作寿命	<i>L</i> _h	<i>hr</i>	≥20000						
满载时有效率	<i>η</i>	%	97						
环境温度	°C		-15至40						
	°F		5至104						
外壳允许最高温度	°C		+90						
	°F		194						
润滑	Life Lubrication /终生润滑								
旋转方向	输入输出同向								
防护等级	Ip65								
安装方向	Any/任何方向								
工作噪音 (i=10和n1=3000rpm 空载)	<i>L</i> _{pa}	<i>dB(A)</i>	≤58						
转动惯量	<i>J</i> ₁	<i>Kg.cm²</i>	6.25	6.14	5.71	5.65	5.62	5.58	5.57
		<i>10⁻³in.lb.s²</i>	5.41	5.32	4.94	4.89	4.87	4.83	4.82

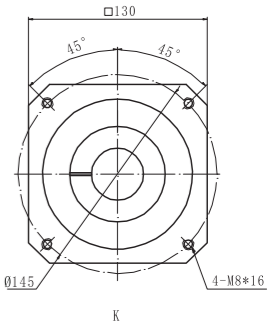
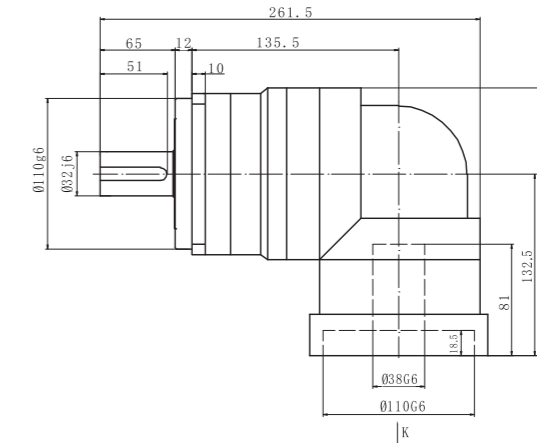
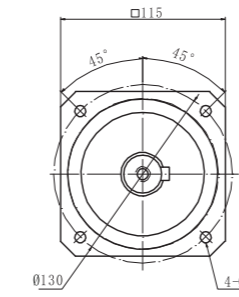
最大19
夹紧毂直径



最大28
夹紧毂直径



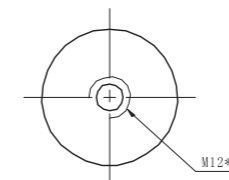
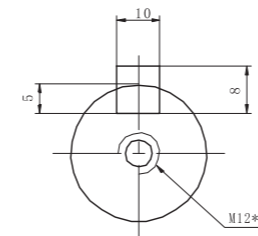
最大38
夹紧毂直径



备选：输出轴可选

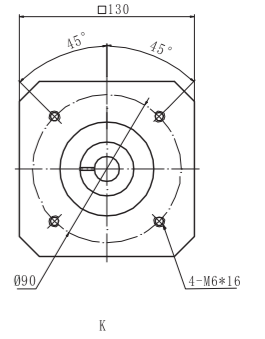
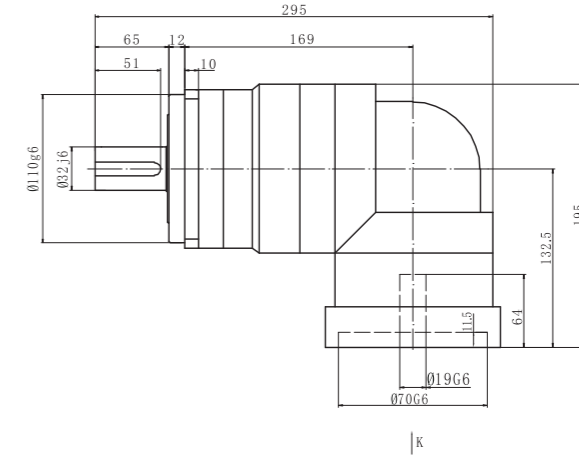
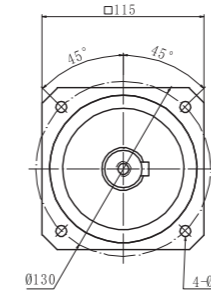
平键输出

光轴

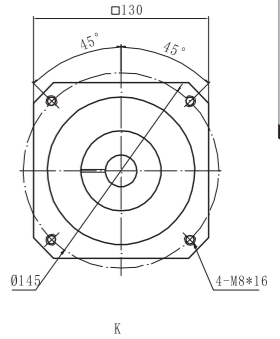
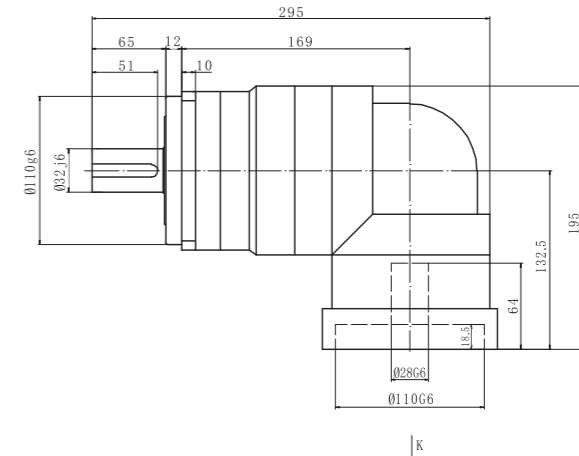
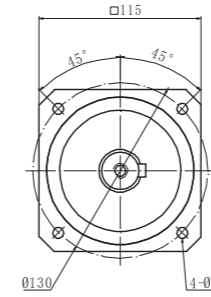


STAGE级数			2级											
减速比	<i>i</i>		15	16	20	25	30	35	40	50	60	70	80	100
额定输出力矩	<i>T</i> _{2N}	<i>Nm</i>	250	260	280	320	310	300	270	320	320	310	250	240
		<i>in.lb</i>	1841	1947	2567	2921	2744	2655	2301	2921	2832	2744	2213	2036
紧急制动力矩 <small>在齿轮箱工作寿命内允许1000次</small>	<i>T</i> _{2NOt}	<i>Nm</i>	3×NOM.Output/3倍额定输出力矩											
		<i>in.lb</i>	3×NOM.Output/3倍额定输出力矩											
额定输入转速 <small>(T2N,20°C环境温度) b</small>	<i>N</i> _{1n}	<i>rpm</i>	3000	3000	3000	3000	3000	3000	3000	3000	3000	3000	3000	3000
最大输入转速	<i>n</i> _{1max}	<i>rpm</i>	6000	6000	6000	6000	6000	6000	6000	6000	6000	6000	6000	6000
最大回程间隙	<i>j</i> _t	<i>arcmin</i>	≤5											
空载力矩 <small>(nt=3000rpm,齿轮箱20°C)</small>	<i>T</i> ₀₁₂	<i>Nm</i>	1.5	1.4	1.2	1.1	0.9	0.8	0.7	0.6	0.6	0.5	0.5	0.5
		<i>in.lb</i>	13.3	12.4	10.6	9.7	8.0	7.1	6.2	5.3	5.3	4.4	4.4	4.4
扭转刚性	<i>C</i> _{t21}	<i>Nm/arcmin</i>	25											
		<i>in.lb/arcmin</i>	221											
最大径向力	<i>F</i> _{2AMAX}	<i>N</i>	7000											
		<i>lbf</i>	1575											
最大轴向力	<i>F</i> _{3RMAX}	<i>N</i>	3300											
		<i>lbf</i>	742.5											
最大侧倾转矩	<i>M</i> _{2KMax}	<i>Nm</i>	487											
		<i>in.lb</i>	4310											
工作寿命	<i>L</i> _h	<i>hr</i>	≥20000											
满载时有效率	<i>η</i>	%	94											
环境温度	°C		-15至40											
	°F		5至104											
外壳允许最高温度	°C		+90											
	°F		194											
润滑			Life Lubrication / 终生润滑											
旋转方向			输入输出同向											
防护等级			IP65											
安装方向			Any/任何方向											
工作噪音 <small>(i=10和n1=3000rpm 空载)</small>	<i>L</i> _{pa}	<i>dB(A)</i>	≤58											
转动惯量	<i>J</i> ₁	<i>Kg.cm²</i>	0.47	0.47	0.47	0.47	0.47	0.47	0.47	0.44	0.44	0.44	0.44	0.44
		<i>10⁻³in.lb.s²</i>	0.41	0.41	0.41	0.41	0.41	0.41	0.41	0.38	0.38	0.38	0.38	0.38

最大19
夹紧毂直径



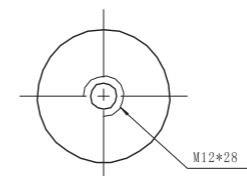
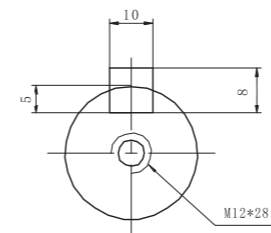
最大28
夹紧毂直径



备选：输出轴可选

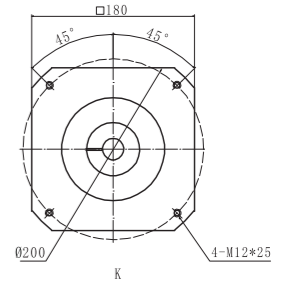
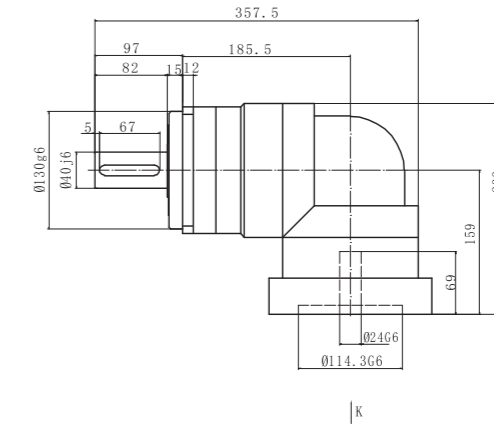
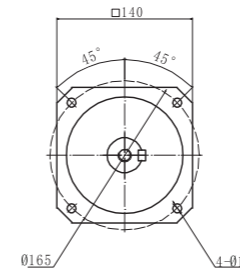
平键输出

光轴

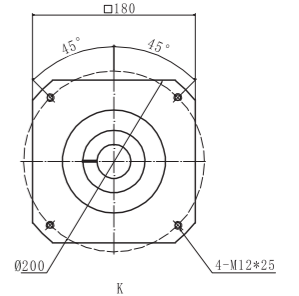
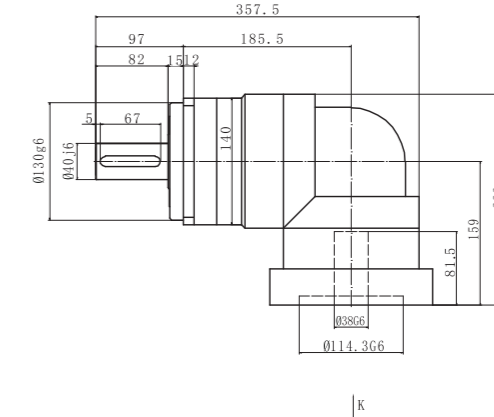
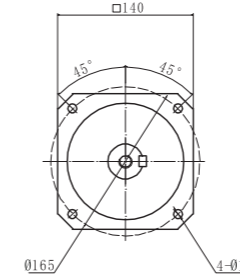


STAGE级数			1级						
减速比	<i>i</i>		3	4	5	6	7	8	10
额定输出力矩	<i>T</i> _{2N}	<i>Nm</i>	355	542	645	610	540	510	450
		<i>in.lb</i>	3142	4797	5708	5399	4779	4514	3983
紧急制动力矩 <small>在齿轮箱工作寿命内允许1000次</small>	<i>T</i> _{2NOt}	<i>Nm</i>	3×NOM.Output/3倍额定输出力矩						
		<i>in.lb</i>	3×NOM.Output/3倍额定输出力矩						
额定输入转速 <small>(T2N,20°C环境温度) b</small>	<i>N</i> _{1n}	<i>rpm</i>	3000	3000	3000	3000	3000	3000	3000
最大输入转速	<i>n</i> _{1max}	<i>rpm</i>	6000	6000	6000	6000	6000	6000	6000
最大回程间隙	<i>j</i> _t	<i>arcmin</i>	≤5						
空载力矩 <small>(nt=3000rpm,齿轮箱20°C)</small>	<i>T</i> ₀₁₂	<i>Nm</i>	7.6	5.8	4.7	4.0	3.4	3.0	2.5
		<i>in.lb</i>	67.3	51.3	41.6	35.4	30.1	26.6	22.1
扭转刚性	<i>C</i> _{t21}	<i>Nm/arcmin</i>	53						
		<i>in.lb/arcmin</i>	469						
最大径向力	<i>F</i> _{2AMAX}	<i>N</i>	10000						
		<i>lbf</i>	2250						
最大轴向力	<i>F</i> _{3RMAX}	<i>N</i>	4500						
		<i>lbf</i>	1012.5						
最大侧倾转矩	<i>M</i> _{2KMax}	<i>Nm</i>	952						
		<i>in.lb</i>	8425						
工作寿命	<i>L</i> _h	<i>hr</i>	≥20000						
满载时有效率	<i>η</i>	%	97						
环境温度	°C		-15至40						
	°F		5至104						
外壳允许最高温度	°C		+90						
	°F		194						
润滑	Life Lubrication /终生润滑								
旋转方向	输入输出同向								
防护等级	Ip65								
安装方向	Any/任何方向								
工作噪音 <small>(i=10和n1=3000rpm 空载)</small>	<i>L</i> _{pa}	<i>dB(A)</i>	≤58						
转动惯量	<i>J</i> ₁	<i>Kg.cm²</i>	19.45	18.91	17.51	17.25	17.21	17.17	17.07
		<i>10⁻³in.lb.s²</i>	16.84	16.38	15.16	14.94	14.90	14.87	14.78

最大24
夹紧鞍直径



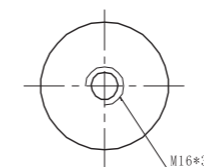
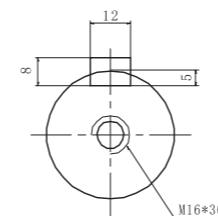
最大38
夹紧鞍直径



备选：输出轴可选

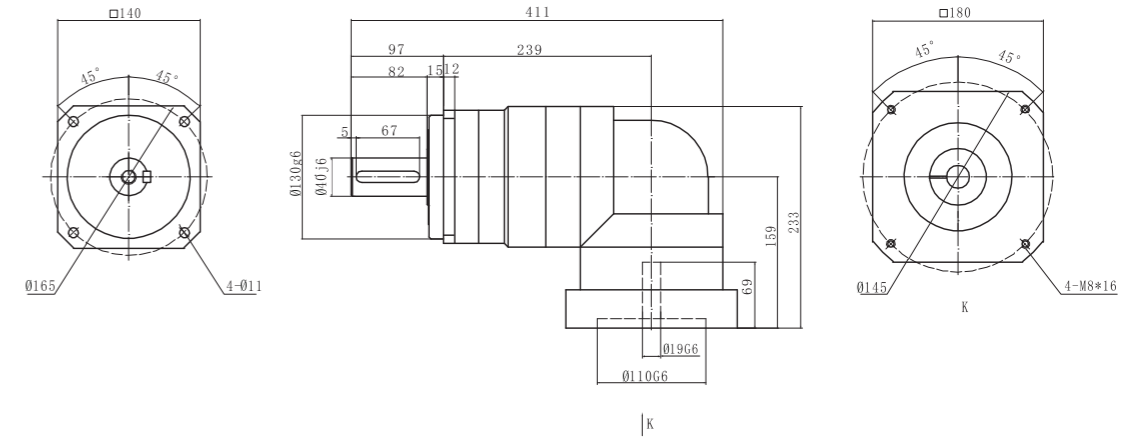
平键输出

光轴

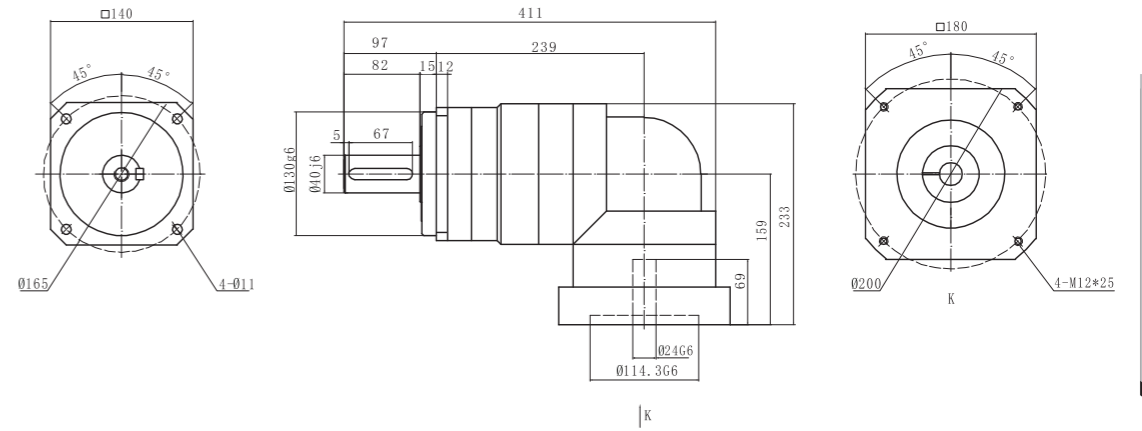


STAGE级数			2级											
减速比	<i>i</i>		15	16	20	25	30	35	40	50	60	70	80	100
额定输出力矩	<i>T</i> _{2N}	<i>Nm</i>	520	530	540	620	590	560	510	620	610	570	530	450
		<i>in.lb</i>	3027	4797	4797	5753	5310	4868	4425	5753	5399	4868	4691	3983
紧急制动力矩 <small>在齿轮箱工作寿命内允许1000次</small>	<i>T</i> _{2NOt}	<i>Nm</i>	3×NOM.Output/3倍额定输出力矩											
		<i>in.lb</i>	3×NOM.Output/3倍额定输出力矩											
额定输入转速 <small>(T2N,20°C环境温度) b</small>	<i>N</i> _{1n}	<i>rpm</i>	3000	3000	3000	3000	3000	3000	3000	3000	3000	3000	3000	3000
最大输入转速	<i>n</i> _{1max}	<i>rpm</i>	6000	6000	6000	6000	6000	6000	6000	6000	6000	6000	6000	6000
最大回程间隙	<i>j</i> _t	<i>arcmin</i>	≤5											
空载力矩 <small>(nt=3000rpm,齿轮箱20°C)</small>	<i>T</i> ₀₁₂	<i>Nm</i>	4.1	3.3	2.7	2.4	1.9	1.8	1.4	1.3	1.2	1.2	1.1	1.1
		<i>in.lb</i>	36.3	29.2	23.9	21.2	16.8	15.9	12.4	11.5	10.6	10.6	9.7	9.7
扭转刚性	<i>C</i> ₁₂₁	<i>Nm/arcmin</i>	53											
		<i>in.lb/arcmin</i>	469											
最大径向力	<i>F</i> _{2AMAX}	<i>N</i>	10000											
		<i>lbf</i>	2250											
最大轴向力	<i>F</i> _{3RMAX}	<i>N</i>	4500											
		<i>lbf</i>	1125											
最大侧倾转矩	<i>M</i> _{2KMax}	<i>Nm</i>	952											
		<i>in.lb</i>	8425											
工作寿命	<i>L</i> _h	<i>hr</i>	≥20000											
满载时有效率	<i>η</i>	%	94											
环境温度		°C	-15至40											
		F	5至104											
外壳允许最高温度		°C	+90											
		F	194											
润滑			Life Lubrication /终生润滑											
旋转方向			输入输出同向											
防护等级			IP65											
安装方向			Any/任何方向											
工作噪音 <small>(i=10和n1=3000rpm 空载)</small>	<i>L</i> _{pa}	<i>dB(A)</i>	≤58											
转动惯量	<i>J</i> ₁	<i>Kg.cm²</i>	3.21	2.68	2.68	2.68	2.68	2.68	2.61	2.61	2.61	2.61	2.61	2.61
		<i>10⁻³in.lb.s²</i>	2.78	2.32	2.32	2.32	2.32	2.32	2.32	2.26	2.26	2.26	2.26	2.26

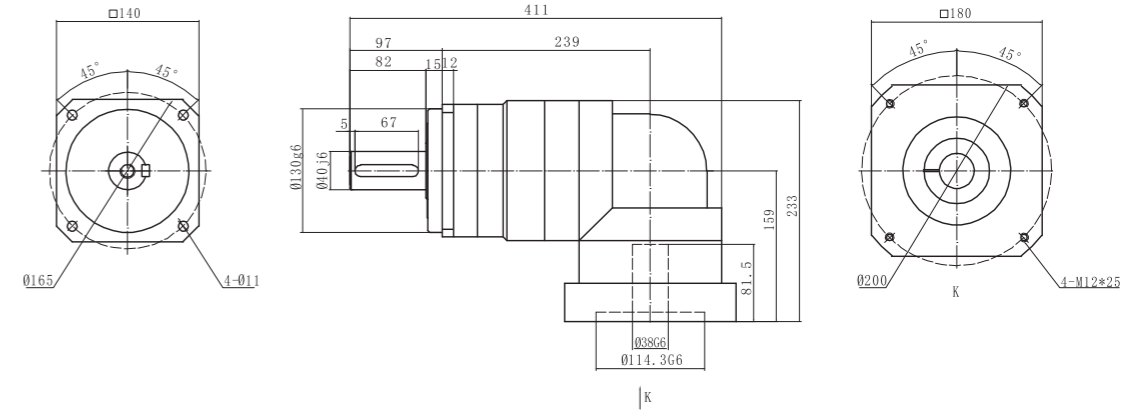
最大19
夹紧鞍直径



最大24
夹紧鞍直径



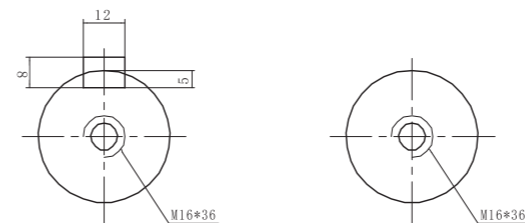
最大38
夹紧鞍直径



备选：输出轴可选

平键输出

光轴



低背隙高转速
直角输出减速机

PLHR/PLHR+ HIGH PRECISION 经济型直角输出减速机

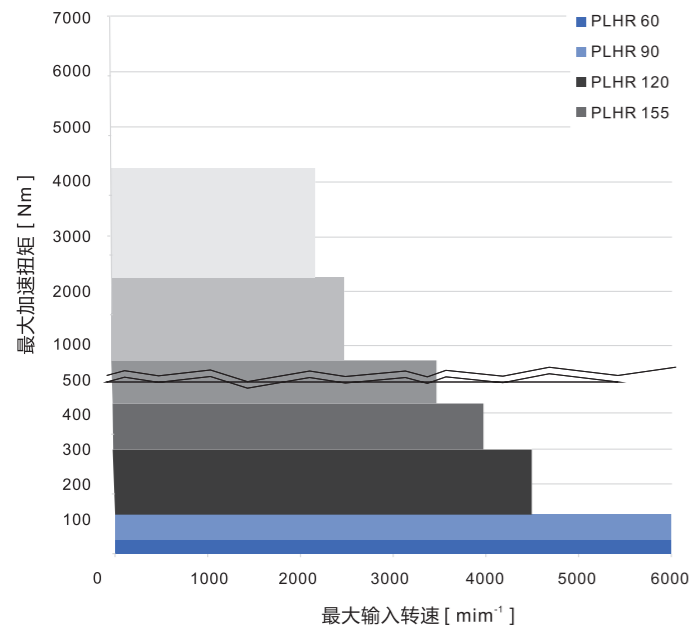


**PLHR/PLHR+ HIGH PRECISION
经济型直角输出减速机**

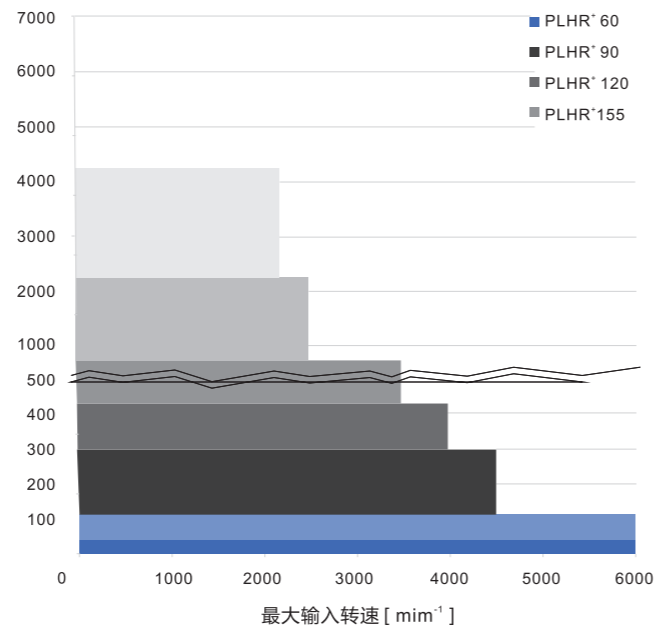
PLHR产品系列的经济型转角式减速机。

尺寸大小快选

PLHR (图例: $i=4$)
适用于周期工作制 ($ED \leq 60\%$)



PLHR/PLHR+ HIGH PRECISION (图例: $i=4$)
适用于周期工作制 ($ED \leq 60\%$)



型号和应用

- PLHR**
(标准型)
- 周期应用 ($ED \leq 60\%$)
 - 高动态应用
 - 高定位精度
 - 反向运转
- PLHR+ HIGH PRECISION**
- 连续工作中的应用 ($ED \leq 60\%$)
 - 高额定转速
 - 温度敏感应用
 - 具有高质量控制的传动系统

Models and Applications

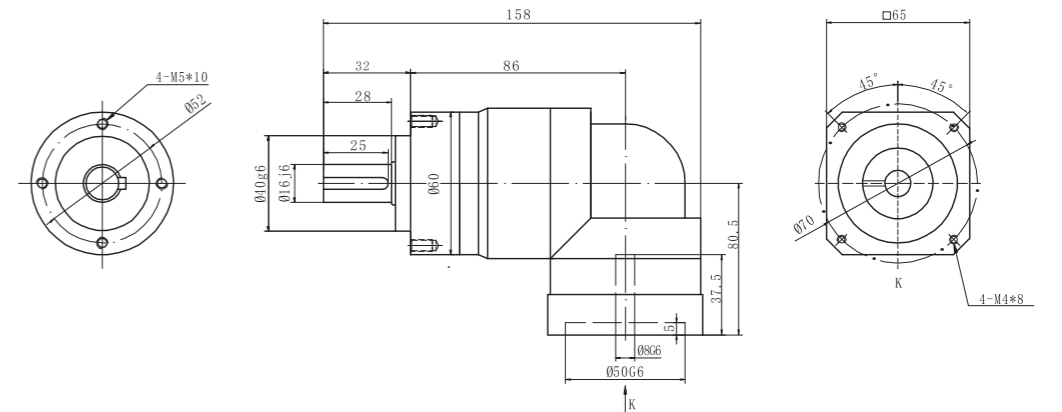
- PLHR**
(Standard)
- Cycle Applications ($ED \leq 60\%$)
 - Highly dynamic applications
 - High positioning accuracy
 - Reverse operation
- PLHR+ HIGH PRECISION**
- Application of continuous operation ($ED \leq 60\%$)
 - High rated speed
 - Temperature-sensitive applications
 - High quality control transmission

技术数据

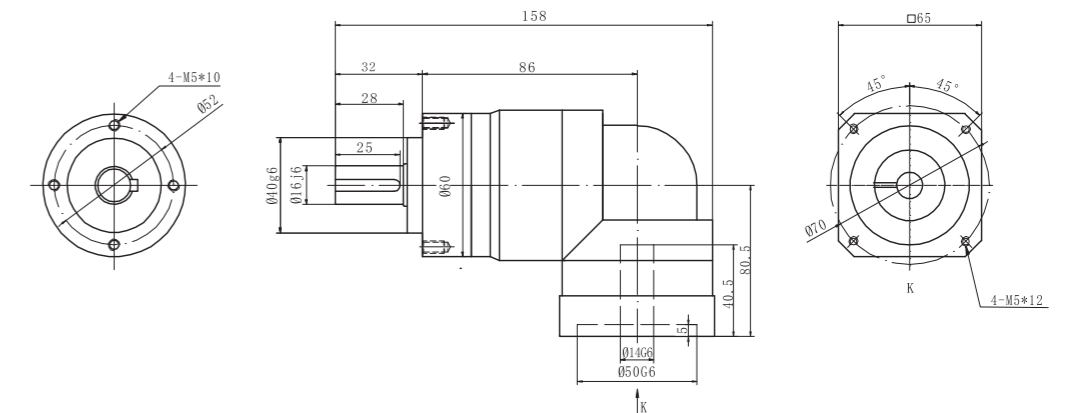
	PLHR	PLHR+ HIGH PRECISION
尺寸	90	90
i	3-100	3-100
jt 标准 (arcmin)	≤ 5	≤ 5
jt 降低 (arcmin)	≤ 8	≤ 8
T2B (Nm)	4500	3600
$n1Max$ (rpm)	6000	6000

STAGE级数			1级						
减速比	<i>i</i>		3	4	5	6	7	8	10
额定输出力矩	<i>T</i> _{2N}	<i>Nm</i>	38	46	55	52	50	46	42
		<i>in.lb</i>	336	407	487	460	443	407	372
紧急制动力矩 <small>在齿轮箱工作寿命内允许1000次</small>	<i>T</i> _{2NOt}	<i>Nm</i>	3×NOM.Output/3倍额定输出力矩						
		<i>in.lb</i>	3×NOM.Output/3倍额定输出力矩						
额定输入转速 <small>(T2N,20°C环境温度) b</small>	<i>N</i> _{1n}	<i>rpm</i>	3000	3000	3000	3000	3000	3000	3000
最大输入转速	<i>n</i> _{1max}	<i>rpm</i>	6000	6000	6000	6000	6000	6000	6000
最大回程间隙	<i>j</i> _t	<i>arcmin</i>	≤5						
空载力矩 <small>(nt=3000rpm,齿轮箱20°C)</small>	<i>T</i> ₀₁₂	<i>Nm</i>	0.65	0.62	0.6	0.5	0.45	0.45	0.45
		<i>in.lb</i>	5.8	5.5	5.3	4.4	4.0	4.0	4.0
扭转刚性	<i>C</i> ₁₂₁	<i>Nm/arcmin</i>	3						
		<i>in.lb/arcmin</i>	22						
最大径向力	<i>F</i> _{2AMAX}	<i>N</i>	1600						
		<i>lbf</i>	360						
最大轴向力	<i>F</i> _{3RMAX}	<i>N</i>	400						
		<i>lbf</i>	90						
最大侧倾转矩	<i>M</i> _{2KMax}	<i>Nm</i>	700						
		<i>in.lb</i>	6195						
工作寿命	<i>L</i> _h	<i>hr</i>	≥20000						
满载时有效率	<i>η</i>	%	95						
环境温度		°C	-15至40						
		F	5至104						
外壳允许最高温度		°C	+90						
		F	194						
润滑			Life Lubrication /终生润滑						
旋转方向			输入输出同向						
防护等级			Ip65						
安装方向			Any/任何方向						
工作噪音 <small>(i=10和n1=3000rpm 空载)</small>	<i>L</i> _{pa}	<i>dB(A)</i>	≤58						
转动惯量	<i>J</i> ₁	<i>Kg.cm²</i>	0.8	0.8	0.8	0.8	0.8	0.8	0.8
		<i>10⁻³in.lb.s²</i>	0.69	0.69	0.69	0.69	0.69	0.69	0.69

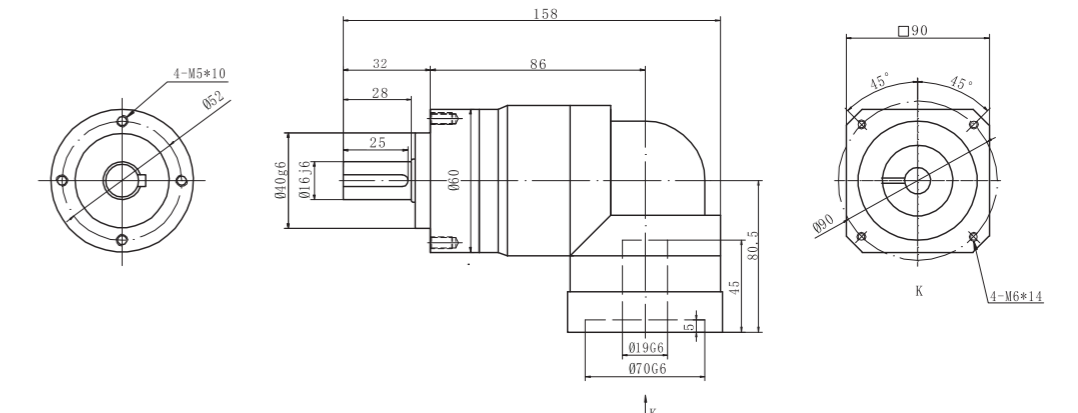
最大8
夹紧毂直径



最大14
夹紧毂直径



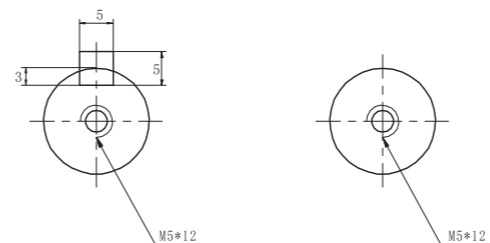
最大19
夹紧毂直径



备选：输出轴可选

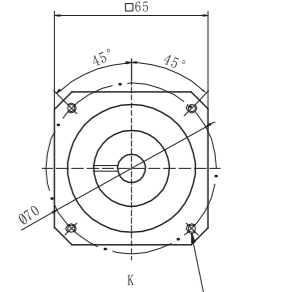
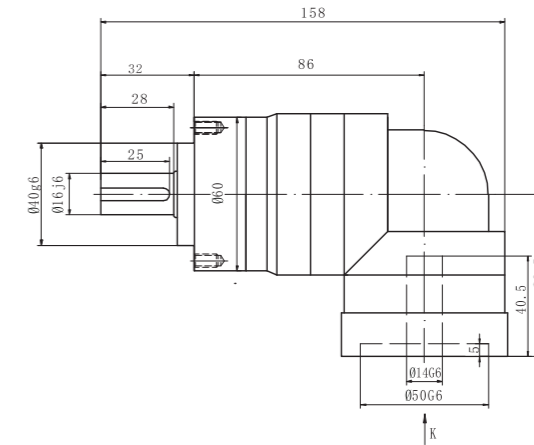
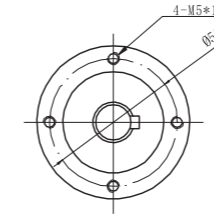
平键输出

光轴

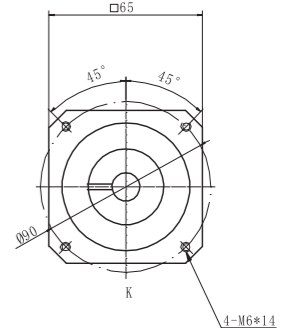
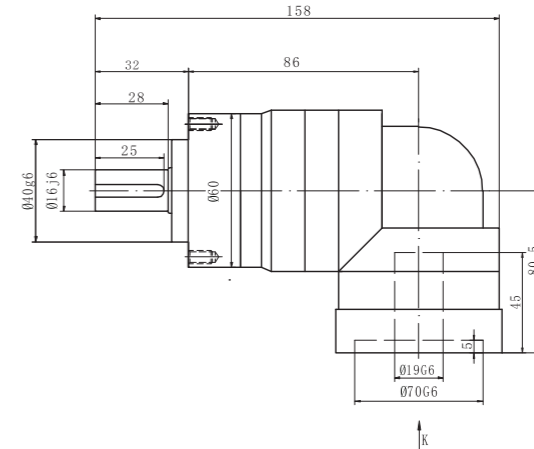
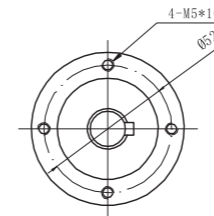


STAGE级数			2级											
减速比	<i>i</i>		15	16	20	25	30	35	40	50	60	70	80	100
额定输出力矩	<i>T</i> _{2N}	<i>Nm</i>	40	42	45	56	53	50	46	55	52	50	42	42
		<i>in.lb</i>	370	372	384	475	465	443	385	470	460	443	372	372
紧急制动力矩 <small>在齿轮箱工作寿命内允许1000次</small>	<i>T</i> _{2NOt}	<i>Nm</i>	3×NOM.Output/3倍额定输出力矩											
		<i>in.lb</i>	3×NOM.Output/3倍额定输出力矩											
额定输入转速 <small>(T2N,20°C环境温度) b</small>	<i>N</i> _{1n}	<i>rpm</i>	3000	3000	3000	3000	3000	3000	3000	3000	3000	3000	3000	3000
最大输入转速	<i>n</i> _{1max}	<i>rpm</i>	6000	6000	6000	6000	6000	6000	6000	6000	6000	6000	6000	6000
最大回程间隙	<i>j</i> _t	<i>arcmin</i>	≤5											
空载力矩 <small>(nt=3000rpm,齿轮箱20°C)</small>	<i>T</i> ₀₁₂	<i>Nm</i>	0.4	0.5	0.3	0.5	0.4	0.3	0.3	0.3	0.3	0.4	0.4	0.3
		<i>in.lb</i>	3.5	4.4	2.7	4.4	3.5	2.7	2.7	2.7	2.7	3.5	3.5	2.7
扭转刚性	<i>C</i> _{t21}	<i>Nm/arcmin</i>	4											
		<i>in.lb/arcmin</i>	31											
最大径向力	<i>F</i> _{2AMAX}	<i>N</i>	1600											
		<i>lbf</i>	360											
最大轴向力	<i>F</i> _{3RMAX}	<i>N</i>	1600											
		<i>lbf</i>	360											
最大侧倾转矩	<i>M</i> _{2KMax}	<i>Nm</i>	152											
		<i>in.lb</i>	1345											
工作寿命	<i>L</i> _h	<i>hr</i>	≥20000											
满载时有效率	<i>η</i>	%	92											
环境温度	°C		-15至40											
	°F		5至104											
外壳允许最高温度	°C		+90											
	°F		194											
润滑			Life Lubrication / 终生润滑											
旋转方向			输入输出同向											
防护等级			IP65											
安装方向			Any/任何方向											
工作噪音 <small>(i=10和n1=3000rpm 空载)</small>	<i>L</i> _{pa}	<i>dB(A)</i>	≤58											
转动惯量	<i>J</i> ₁	<i>Kg.cm²</i>	0.9	0.9	0.9	0.9	0.9	0.9	0.9	0.9	0.9	0.9	0.9	0.9
		<i>10⁻³in.lb.s²</i>	0.80	0.80	0.80	0.80	0.80	0.80	0.80	0.80	0.80	0.80	0.80	0.80

最大14
夹紧鞍直径



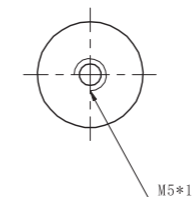
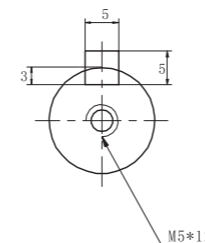
最大19
夹紧鞍直径



备选：输出轴可选

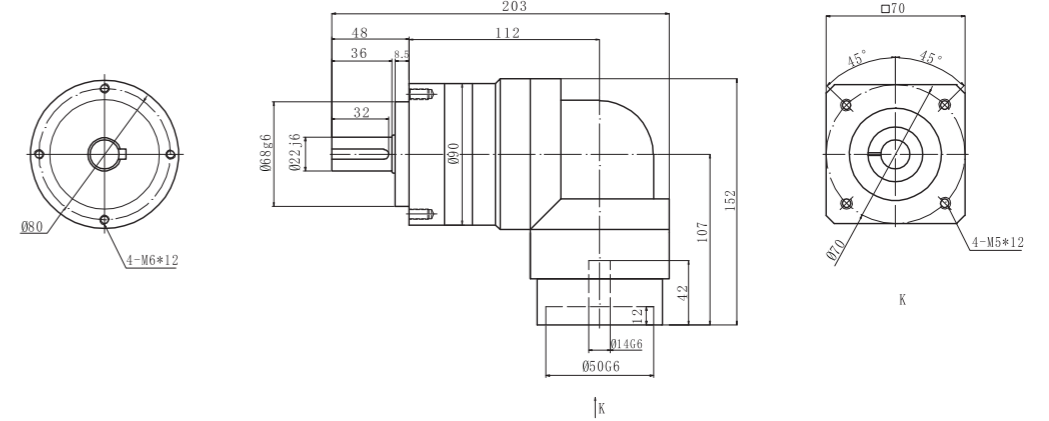
平键输出

光轴

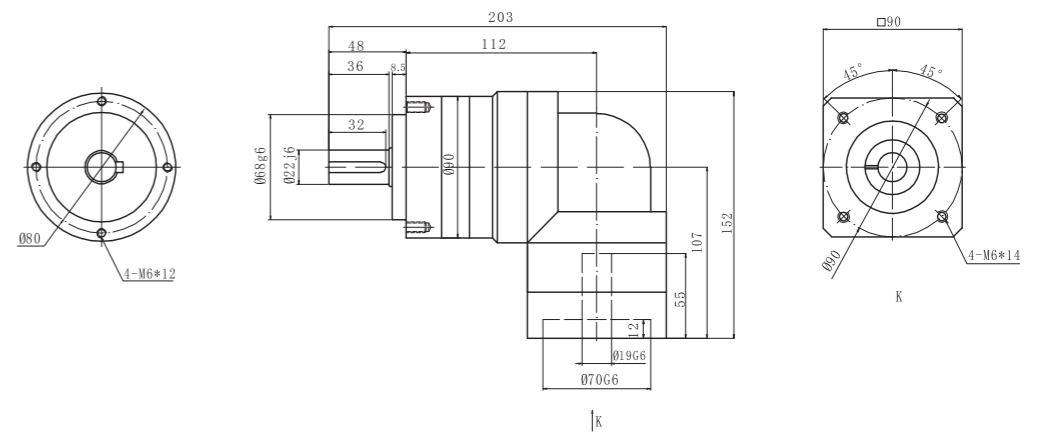


STAGE级数			1级						
减速比	<i>i</i>		3	4	5	6	7	8	10
额定输出力矩	<i>T</i> _{2N}	<i>Nm</i>	100	125	145	145	140	120	120
		<i>in.lb</i>	885	1106	1283	1283	1239	1062	1062
紧急制动力矩 在齿轮箱工作寿命内允许1000次	<i>T</i> _{2NOt}	<i>Nm</i>	3×NOM.Output/3倍额定输出力矩						
		<i>in.lb</i>	3×NOM.Output/3倍额定输出力矩						
额定输入转速 (T2N,20°C环境温度) b	<i>N</i> _{1n}	<i>rpm</i>	3000	3000	3000	3000	3000	3000	3000
最大输入转速	<i>n</i> _{1max}	<i>rpm</i>	6000	6000	6000	6000	6000	6000	6000
最大回程间隙	<i>j</i> _t	<i>arcmin</i>	≤5						
空载力矩 (nt=3000rpm,齿轮箱20°C)	<i>T</i> ₀₁₂	<i>Nm</i>	1.5	1.4	1.4	1.3	1.2	1.2	1.1
		<i>in.lb</i>	13.3	12.4	12.4	11.5	10.6	10.6	9.7
扭转刚性	<i>C</i> _{t21}	<i>Nm/arcmin</i>	8						
		<i>in.lb/arcmin</i>	71						
最大径向力	<i>F</i> _{2AMAX}	<i>N</i>	2400						
		<i>lbf</i>	540						
最大轴向力	<i>F</i> _{3RMAX}	<i>N</i>	2000						
		<i>lbf</i>	450						
最大侧倾转矩	<i>M</i> _{2KMax}	<i>Nm</i>	236						
		<i>in.lb</i>	2089						
工作寿命	<i>L</i> _h	<i>hr</i>	≥20000						
满载时有效率	<i>η</i>	%	95						
环境温度	°C		-15至40						
	°F		5至104						
外壳允许最高温度	°C		+90						
	°F		194						
润滑	Life Lubrication /终生润滑								
旋转方向	输入输出同向								
防护等级	Ip65								
安装方向	Any/任何方向								
工作噪音 (i=10和n1=3000rpm 空载)	<i>L</i> _{pa}	<i>dB(A)</i>	≤58						
转动惯量	<i>J</i> ₁	<i>Kg.cm²</i>	4	4	4	4	4	4	4
		<i>10⁻³in.lb.s²</i>	3.46	3.46	3.46	3.46	3.46	3.46	3.46

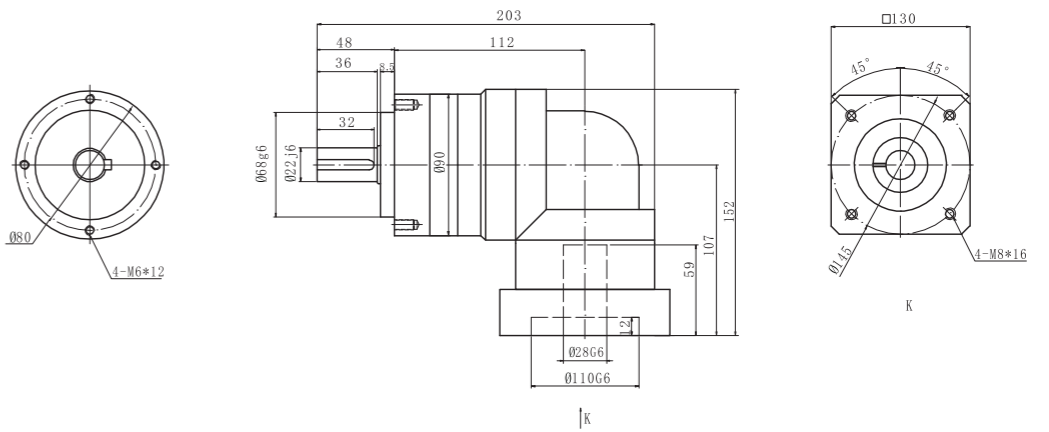
最大14
夹紧鞍直径



最大19
夹紧鞍直径



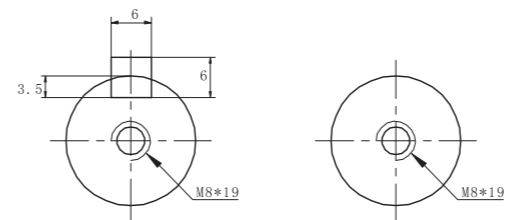
最大28
夹紧鞍直径



备选：输出轴可选

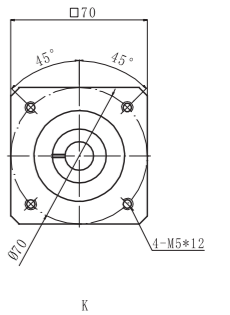
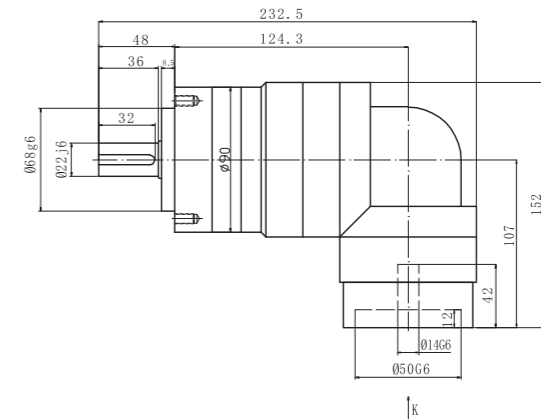
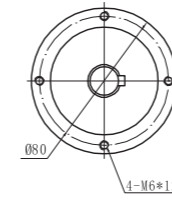
平键输出

光轴

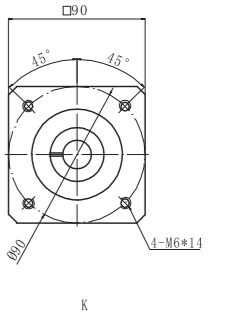
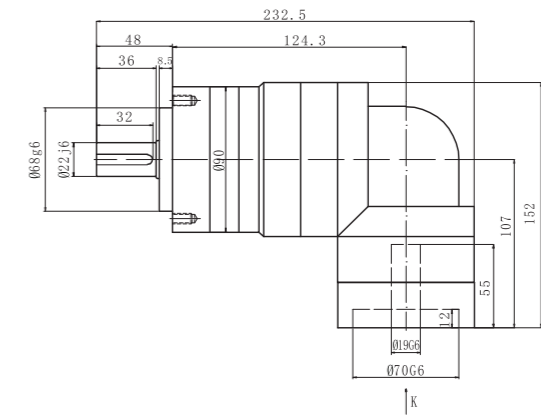
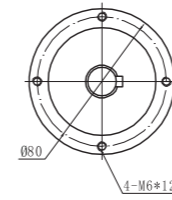


STAGE级数			2级											
减速比	<i>i</i>		15	16	20	25	30	35	40	50	60	70	80	100
额定输出力矩	<i>T</i> _{2N}	<i>Nm</i>	130	135	110	145	145	135	125	110	140	135	110	110
		<i>in.lb</i>	1185	1195	974	1260	1260	1195	1012	974	1239	1195	974	974
紧急制动力矩 <small>在齿轮箱工作寿命内允许1000次</small>	<i>T</i> _{2NOt}	<i>Nm</i>	3×NOM.Output/3倍额定输出力矩											
		<i>in.lb</i>	3×NOM.Output/3倍额定输出力矩											
额定输入转速 <small>(T2N,20°C环境温度) b</small>	<i>N</i> _{1n}	<i>rpm</i>	3000	3000	3000	3000	3000	3000	3000	3000	3000	3000	3000	3000
最大输入转速	<i>n</i> _{1max}	<i>rpm</i>	6000	6000	6000	6000	6000	6000	6000	6000	6000	6000	6000	6000
最大回程间隙	<i>j</i> _t	<i>arcmin</i>	≤5											
空载力矩 <small>(nt=3000rpm,齿轮箱20°C)</small>	<i>T</i> ₀₁₂	<i>Nm</i>	1.2	1.2	1.2	1.2	1.2	1.2	1.2	1.2	1.2	1.2	1.2	1.1
		<i>in.lb</i>	11.0	11.0	11.0	11.0	11.0	11.0	11.0	11.0	11.0	11.0	11.0	10.0
扭转刚性	<i>C</i> _{t21}	<i>Nm/arcmin</i>	10											
		<i>in.lb/arcmin</i>	89											
最大径向力	<i>F</i> _{2AMAX}	<i>N</i>	2500											
		<i>lbf</i>	550											
最大轴向力	<i>F</i> _{3RMAX}	<i>N</i>	2000											
		<i>lbf</i>	450											
最大侧倾转矩	<i>M</i> _{2KMax}	<i>Nm</i>	236											
		<i>in.lb</i>	2089											
工作寿命	<i>L</i> _h	<i>hr</i>	≥20000											
满载时有效率	<i>η</i>	%	92											
环境温度		°C	-15至40											
		F	5至104											
外壳允许最高温度		°C	+90											
		F	194											
润滑			Life Lubrication / 终生润滑											
旋转方向			输入输出同向											
防护等级			IP65											
安装方向			Any/任何方向											
工作噪音 <small>(i=10和n1=3000rpm 空载)</small>	<i>L</i> _{pa}	<i>dB(A)</i>	≤58											
转动惯量	<i>J</i> ₁	<i>Kg.cm²</i>	4.1	4.1	4.1	4.1	4.1	4.1	4.1	4.1	4.1	4.1	4.1	4.1
		<i>10⁻³in.lb.s²</i>	3.60	3.60	3.60	3.60	3.60	3.60	3.60	3.60	3.60	3.60	3.60	3.60

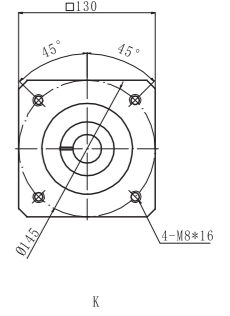
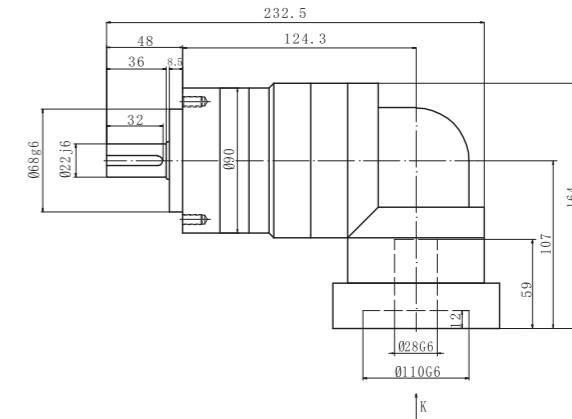
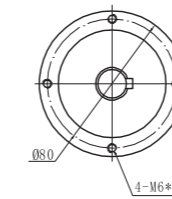
最大14
夹紧鞍直径



最大19
夹紧鞍直径



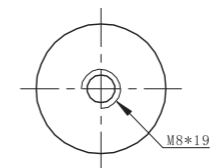
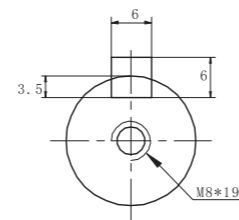
最大28
夹紧鞍直径



备选：输出轴可选

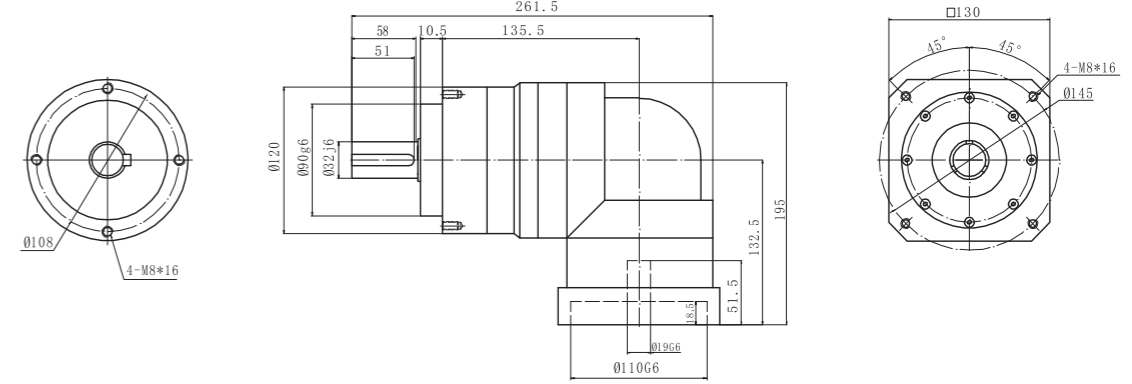
平键输出

光轴

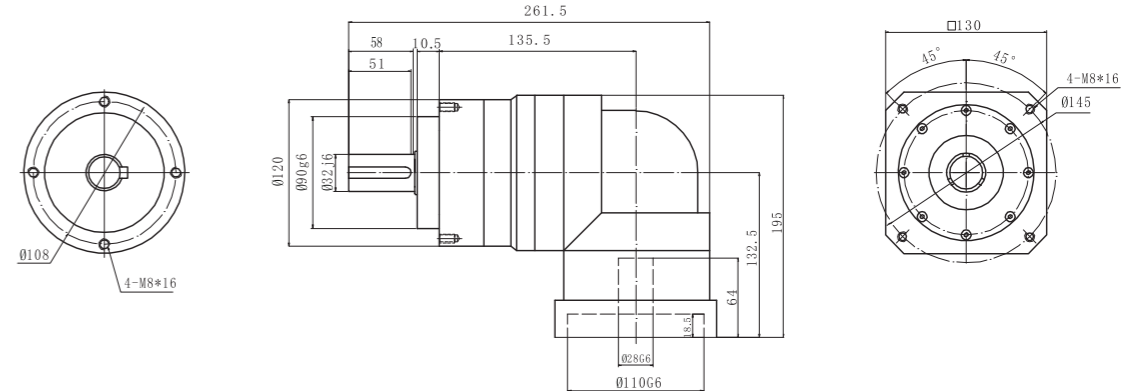


STAGE级数			1级						
减速比	<i>i</i>		3	4	5	6	7	8	10
额定输出力矩	<i>T</i> _{2N}	<i>Nm</i>	210	265	320	300	305	260	250
		<i>in.lb</i>	1859	2345	2832	2655	2699	2301	2213
紧急制动力矩 在齿轮箱工作寿命内允许1000次	<i>T</i> _{2NOt}	<i>Nm</i>	3×NOM.Output/3倍额定输出力矩						
		<i>in.lb</i>	3×NOM.Output/3倍额定输出力矩						
额定输入转速 (T2N,20°C环境温度) b	<i>N</i> _{1n}	<i>rpm</i>	3000	3000	3000	3000	3000	3000	3000
最大输入转速	<i>n</i> _{1max}	<i>rpm</i>	5000	5000	5000	5000	5000	5000	5000
最大回程间隙	<i>j</i> _t	<i>arcmin</i>	≤5						
空载力矩 (n _t =3000rpm,齿轮箱20°C)	<i>T</i> ₀₁₂	<i>Nm</i>	3.5	3.2	3.2	3.2	3.1	3.1	3.1
		<i>in.lb</i>	31.0	28.3	28.3	28.3	27.4	27.4	27.4
扭转刚性	<i>C</i> _{t21}	<i>Nm/arcmin</i>	22						
		<i>in.lb/arcmin</i>	195						
最大径向力	<i>F</i> _{2AMAX}	<i>N</i>	4500						
		<i>lbf</i>	1012.5						
最大轴向力	<i>F</i> _{3RMAX}	<i>N</i>	4000						
		<i>lbf</i>	900						
最大侧倾转矩	<i>M</i> _{2KMax}	<i>Nm</i>	487						
		<i>in.lb</i>	4310						
工作寿命	<i>L</i> _h	<i>hr</i>	≥20000						
满载时有效率	<i>η</i>	%	95						
环境温度		°C	-15至40						
		F	5至104						
外壳允许最高温度		°C	+90						
		F	194						
润滑			Life Lubrication /终生润滑						
旋转方向			输入输出同向						
防护等级			Ip65						
安装方向			Any/任何方向						
工作噪音 (i=10和n1=3000rpm 空载)	<i>L</i> _{pa}	<i>dB(A)</i>	≤58						
转动惯量	<i>J</i> ₁	<i>Kg.cm²</i>	17	17	17	17	17	17	17
		<i>10⁻³in.lb.s²</i>	14.72	14.72	14.72	14.72	14.72	14.72	14.72

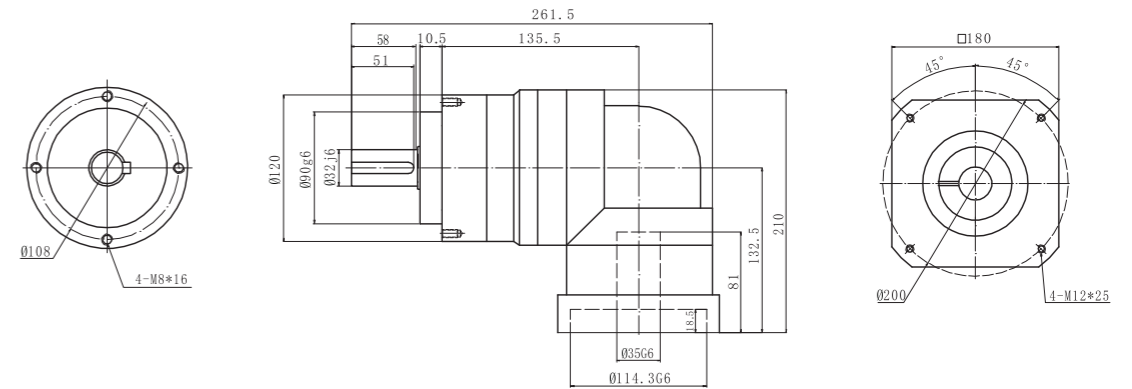
最大19
夹紧鞍直径



最大28
夹紧鞍直径



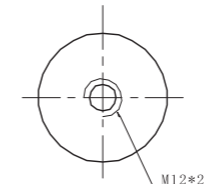
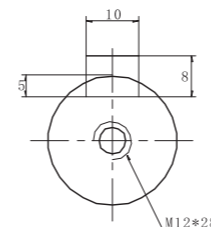
最大35
夹紧鞍直径



备选：输出轴可选

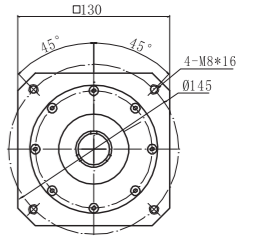
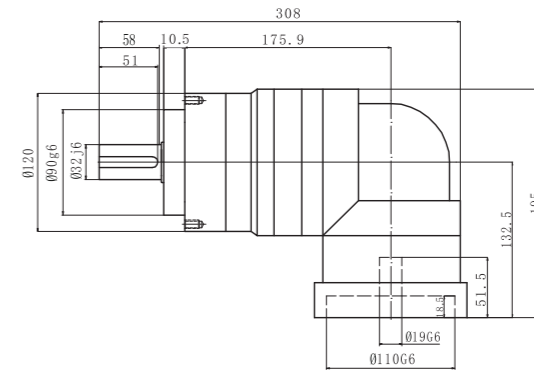
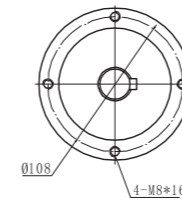
平键输出

光轴

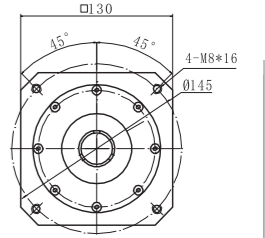
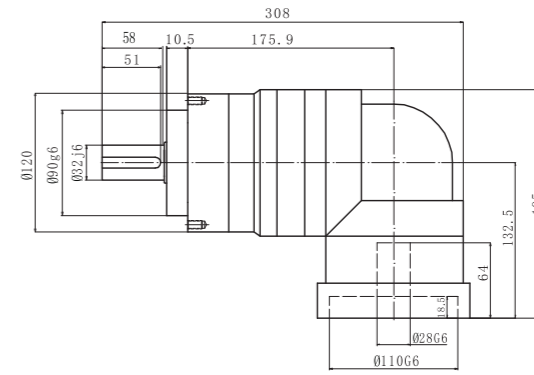
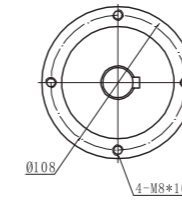


STAGE级数			2级											
减速比	<i>i</i>		15	16	20	25	30	35	40	50	60	70	80	100
额定输出力矩	<i>T</i> _{2N}	<i>Nm</i>	300	265	300	310	300	300	280	250	300	295	265	250
		<i>in.lb</i>	2655	2345	2655	2705	2655	2655	2565	2235	2655	2611	2345	2235
紧急制动力矩 <small>在齿轮箱工作寿命内允许1000次</small>	<i>T</i> _{2NOt}	<i>Nm</i>	3×NOM.Output/3倍额定输出力矩											
		<i>in.lb</i>	3×NOM.Output/3倍额定输出力矩											
额定输入转速 <small>(T2N,20°C环境温度) b</small>	<i>N</i> _{1n}	<i>rpm</i>	3000	3000	3000	3000	3000	3000	3000	3000	3000	3000	3000	3000
最大输入转速	<i>n</i> _{1max}	<i>rpm</i>	5000	5000	5000	5000	5000	5000	5000	5000	5000	5000	5000	5000
最大回程间隙	<i>j</i> _t	<i>arcmin</i>	≤5											
空载力矩 <small>(nt=3000rpm,齿轮箱20°C)</small>	<i>T</i> ₀₁₂	<i>Nm</i>	2.8	2.8	2.8	2.8	2.8	2.8	2.8	2.8	2.8	2.8	2.8	2.8
		<i>in.lb</i>	25.0	25.0	25.0	25.0	25.0	25.0	25.0	25.0	25.0	25.0	25.0	25.0
扭转刚性	<i>C</i> _{t21}	<i>Nm/arcmin</i>	25											
		<i>in.lb/arcmin</i>	221											
最大径向力	<i>F</i> _{2AMAX}	<i>N</i>	5000											
		<i>lbf</i>	1100											
最大轴向力	<i>F</i> _{3RMAX}	<i>N</i>	3300											
		<i>lbf</i>	742.5											
最大侧倾转矩	<i>M</i> _{2KMax}	<i>Nm</i>	487											
		<i>in.lb</i>	4310											
工作寿命	<i>L</i> _h	<i>hr</i>	≥20000											
满载时有效率	<i>η</i>	%	92											
环境温度		°C	-15至40											
		F	5至104											
外壳允许最高温度		°C	+90											
		F	194											
润滑			Life Lubrication / 终生润滑											
旋转方向			输入输出同向											
防护等级			IP65											
安装方向			Any/任何方向											
工作噪音 <small>(i=10和n1=3000rpm 空载)</small>	<i>L</i> _{pa}	<i>dB(A)</i>	≤58											
转动惯量	<i>J</i> ₁	<i>Kg.cm²</i>	17	17	17	17	17	17	17	17	17	17	17	17
		<i>10⁻³in.lb.s²</i>	15.00	15.00	15.00	15.00	15.00	15.00	15.00	15.00	15.00	15.00	15.00	15.00

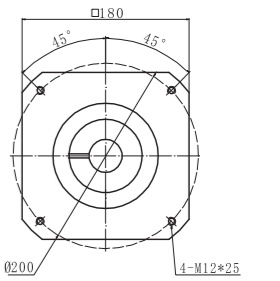
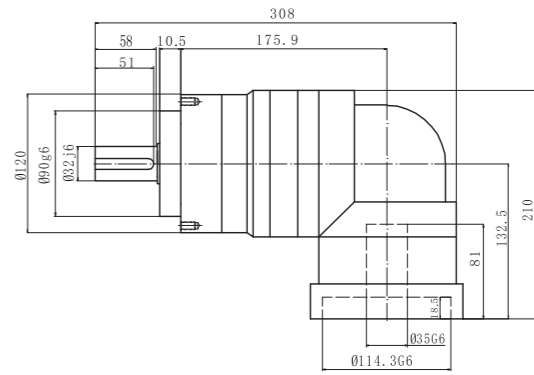
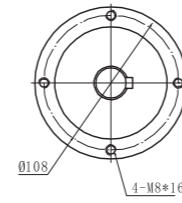
最大19
夹紧鞍直径



最大28
夹紧鞍直径



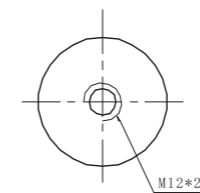
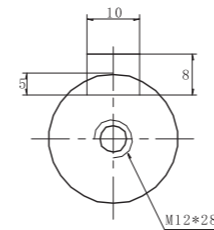
最大35
夹紧鞍直径



备选：输出轴可选

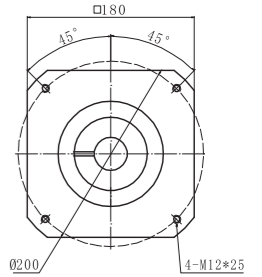
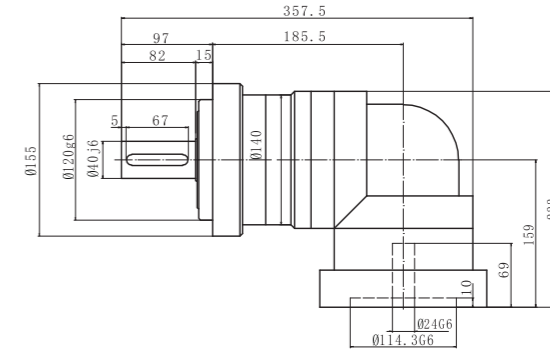
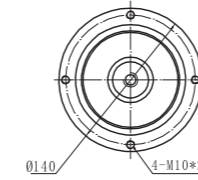
平键输出

光轴

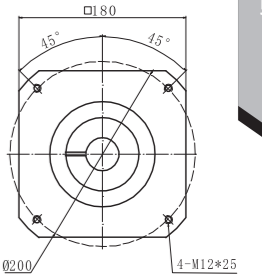
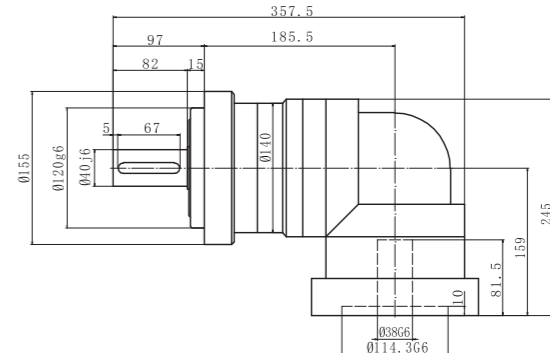
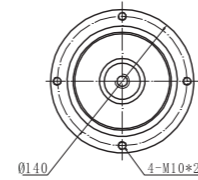


STAGE级数			1级						
减速比	<i>i</i>		3	4	5	6	7	8	10
额定输出力矩	<i>T</i> _{2N}	<i>Nm</i>	365	525	600	585	530	500	460
		<i>in.lb</i>	3230	4646	5310	5177	4691	4425	4071
紧急制动力矩 <small>在齿轮箱工作寿命内允许1000次</small>	<i>T</i> _{2NOt}	<i>Nm</i>	3×NOM.Output/3倍额定输出力矩						
		<i>in.lb</i>	3×NOM.Output/3倍额定输出力矩						
额定输入转速 <small>(T2N,20°C环境温度) b</small>	<i>N</i> _{1n}	<i>rpm</i>	3000	3000	3000	3000	3000	3000	3000
最大输入转速	<i>n</i> _{1max}	<i>rpm</i>	5000	5000	5000	5000	5000	5000	5000
最大回程间隙	<i>j</i> _t	<i>arcmin</i>	≤5						
空载力矩 <small>(n_t=3000rpm,齿轮箱20°C)</small>	<i>T</i> ₀₁₂	<i>Nm</i>	7.6	6.8	6.7	6.0	6	5.8	5.8
		<i>in.lb</i>	67.3	60.2	59.3	53.1	53.1	51.3	51.3
扭转刚性	<i>C</i> _{t21}	<i>Nm/arcmin</i>	45						
		<i>in.lb/arcmin</i>	398						
最大径向力	<i>F</i> _{2AMAX}	<i>N</i>	8000						
		<i>lbf</i>	1800						
最大轴向力	<i>F</i> _{3RMAX}	<i>N</i>	5500						
		<i>lbf</i>	1237.5						
最大侧倾转矩	<i>M</i> _{2KMax}	<i>Nm</i>	952						
		<i>in.lb</i>	8425						
工作寿命	<i>L</i> _h	<i>hr</i>	≥20000						
满载时有效率	<i>η</i>	%	95						
环境温度	°C		-15至40						
	°F		5至104						
外壳允许最高温度	°C		+90						
	°F		194						
润滑	Life Lubrication /终生润滑								
旋转方向	输入输出同向								
防护等级	Ip65								
安装方向	Any/任何方向								
工作噪音 <small>(i=10和n₁=3000rpm 空载)</small>	<i>L</i> _{pa}	<i>dB(A)</i>	≤58						
转动惯量	<i>J</i> ₁	<i>Kg.cm²</i>	70	70	70	70	70	70	70
		<i>10⁻³in.lb.s²</i>	60.62	60.62	60.62	60.62	60.62	60.62	60.62

最大24
夹紧毂直径



最大38
夹紧毂直径

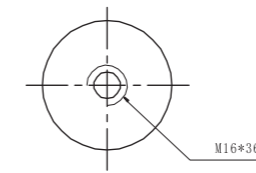
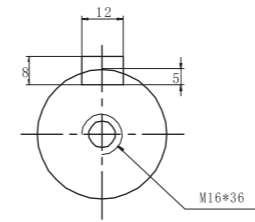


经济型
直角输出减速机

备选：输出轴可选

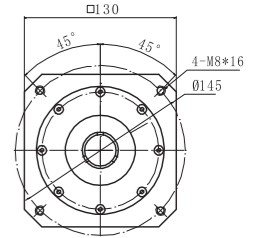
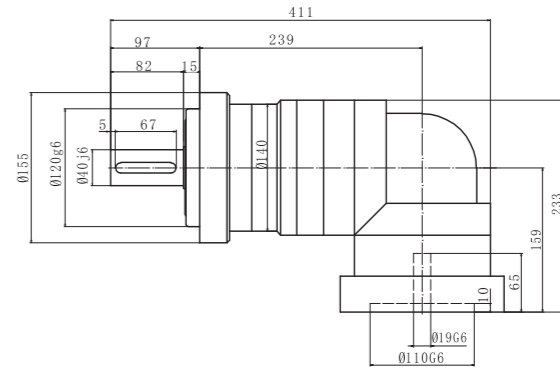
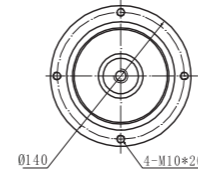
平键输出

光轴

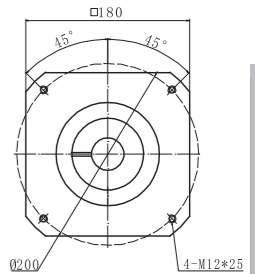
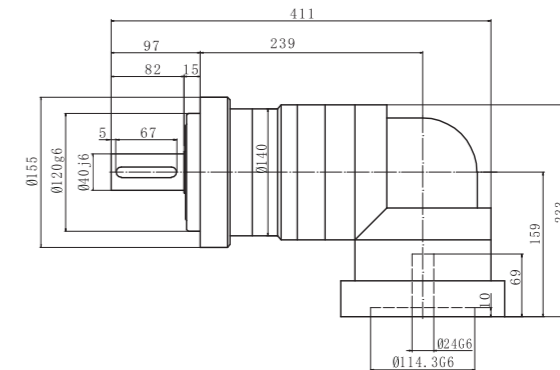
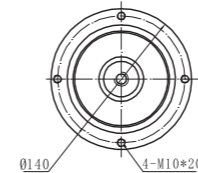


STAGE级数			2级											
减速比	<i>i</i>		15	16	20	25	30	35	40	50	60	70	80	100
额定输出力矩	<i>T</i> _{2N}	<i>Nm</i>	500	500	480	560	545	510	480	460	560	545	510	460
		<i>in.lb</i>	4458	4458	4156	4956	4810	4514	4156	4070	4956	4810	4514	4070
紧急制动力矩 <small>在齿轮箱工作寿命内允许1000次</small>	<i>T</i> _{2NOt}	<i>Nm</i>	3×NOM.Output/3倍额定输出力矩											
		<i>in.lb</i>	3×NOM.Output/3倍额定输出力矩											
额定输入转速 <small>(T2N,20°C环境温度) b</small>	<i>N</i> _{1n}	<i>rpm</i>	3000	3000	3000	3000	3000	3000	3000	3000	3000	3000	3000	3000
最大输入转速	<i>n</i> _{1max}	<i>rpm</i>	5000	5000	5000	5000	5000	5000	5000	5000	5000	5000	5000	5000
最大回程间隙	<i>j</i> _t	<i>arcmin</i>	≤5											
空载力矩 <small>(nt=3000rpm,齿轮箱20°C)</small>	<i>T</i> ₀₁₂	<i>Nm</i>	4.1	3.3	2.7	2.4	1.9	1.8	1.4	1.3	1.2	1.2	1.1	1.1
		<i>in.lb</i>	36.3	29.2	23.9	21.2	16.8	15.9	12.4	11.5	10.6	10.6	9.7	9.7
扭转刚性	<i>C</i> ₁₂₁	<i>Nm/arcmin</i>	53											
		<i>in.lb/arcmin</i>	469											
最大径向力	<i>F</i> _{2AMAX}	<i>N</i>	8000											
		<i>lbf</i>	1720											
最大轴向力	<i>F</i> _{3RMAX}	<i>N</i>	6500											
		<i>lbf</i>	1400											
最大侧倾转矩	<i>M</i> _{2KMax}	<i>Nm</i>	952											
		<i>in.lb</i>	8425											
工作寿命	<i>L</i> _h	<i>hr</i>	≥20000											
满载时有效率	<i>η</i>	%	92											
环境温度		°C	-15至40											
		F	5至104											
外壳允许最高温度		°C	+90											
		F	194											
润滑			Life Lubrication / 终生润滑											
旋转方向			输入输出同向											
防护等级			IP65											
安装方向			Any/任何方向											
工作噪音 <small>(i=10和n1=3000rpm 空载)</small>	<i>L</i> _{pa}	<i>dB(A)</i>	≤58											
转动惯量	<i>J</i> ₁	<i>Kg.cm²</i>	17	17	17	17	17	17	17	17	17	17	17	17
		<i>10⁻³in.lb.s²</i>	15.00	15.00	15.00	15.00	15.00	15.00	15.00	15.00	15.00	15.00	15.00	15.00

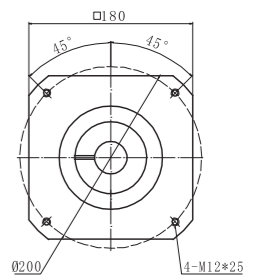
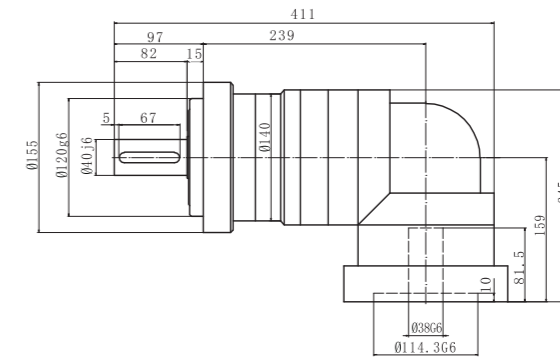
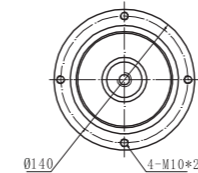
最大19
夹紧鞍直径



最大24
夹紧鞍直径



最大38
夹紧鞍直径

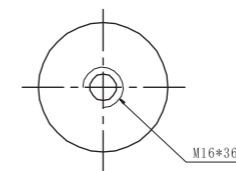
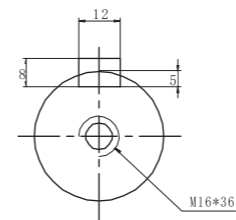


经济型
直角输出减速机

备选：输出轴可选

平键输出

光轴



PTR/PTR+ HIGH PRECISION 高刚性高精度紧凑型直角减速机



PTR/PTR+ HIGH PRECISION 高精度紧凑型直角减速机

PTR产品系列的高精度高刚性转角式减速机。
紧凑的结构型和简单安装方式。

型号和应用

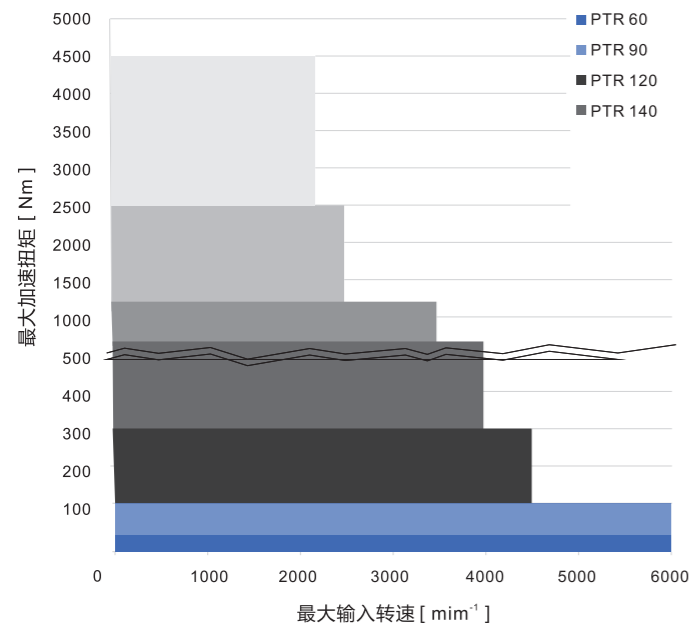
- PTR**
(标准型)
- 周期应用 (ED≤60%)
 - 高动态应用
 - 高定位精度
 - 反向运转
- PTR+ HIGH PRECISION**
- 连续工作中的应用 (ED≤60%)
 - 高额定转速
 - 温度敏感应用
 - 具有高质量控制的传动系统

Models and Applications

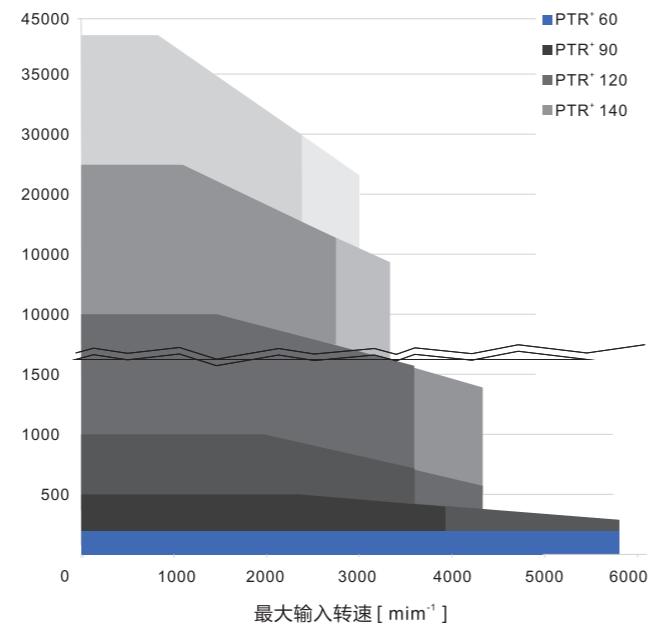
- PTR**
(Standard)
- Cycle Applications (ED ≤ 60%)
 - Highly dynamic applications
 - High positioning accuracy
 - Reverse operation
- PTR+ HIGH PRECISION**
- Application of continuous operation (ED ≤ 60%)
 - High rated speed
 - Temperature-sensitive applications
 - High quality control transmission

尺寸大小快选

PTR (图例: i=4)
适用于周期工作制 (ED≤60%)



PTR+ HIGH PRECISION (图例: i=4)
适用于周期工作制 (ED≤60%)

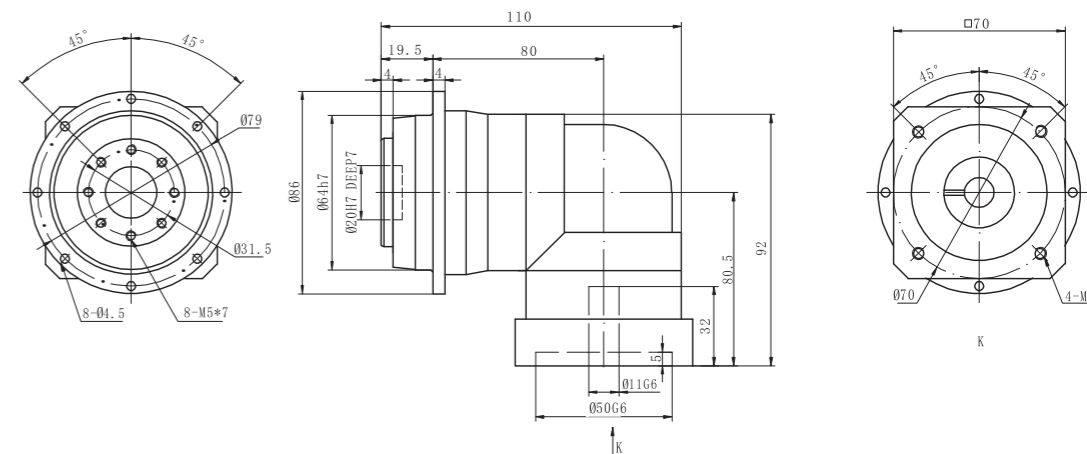


技术数据

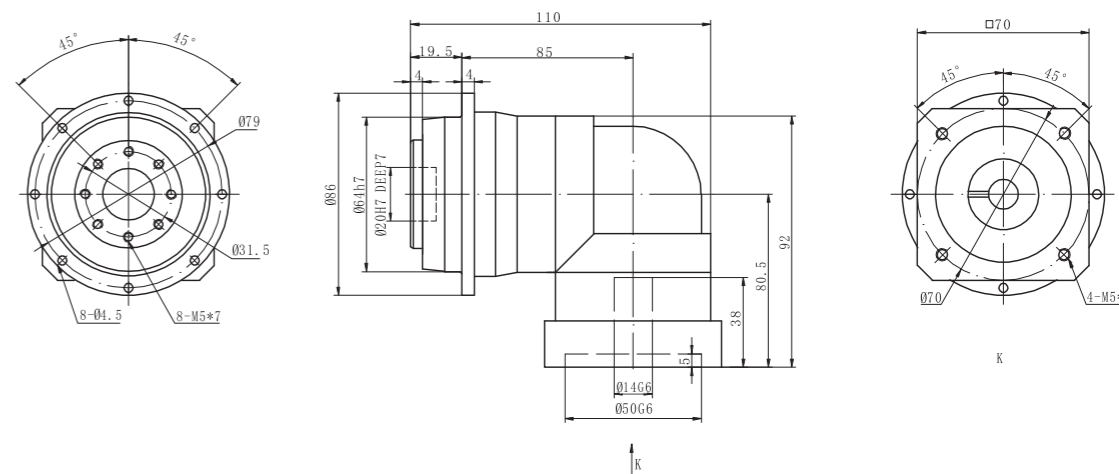
	PTR	PTR+ HIGH PRECISION
尺寸	90	90
i	3-100	3-100
jt标准(arcmin)	≤8	≤5
T2B(Nm)	4500	3600
n1Max(rpm)	6000	8000

STAGE级数		1级					
减速比	<i>i</i>	3	4	5	7	10	
额定输出力矩	<i>T</i> _{2N}	<i>Nm</i>	50	50	55	50	45
		<i>in.lb</i>	443	443	487	443	398
紧急制动力矩 在齿轮箱工作寿命内允许1000次	<i>T</i> _{2NOt}	<i>Nm</i>	3×NOM.Output/3倍额定输出力矩				
		<i>in.lb</i>					
额定输入转速 (T2N,20°C环境温度) b	<i>N</i> _{1n}	<i>rpm</i>	4000	4000	4000	4000	4000
最大输入转速	<i>n</i> _{1max}	<i>rpm</i>	6000	6000	6000	6000	6000
最大回程间隙	<i>j</i> _t	<i>arcmin</i>	≤5				
空载力矩 (nt=3000rpm,齿轮箱20°C)	<i>T</i> ₀₁₂	<i>Nm</i>	1.4	1.3	1.3	1.4	1.3
		<i>in.lb</i>	12.4	11.5	11.5	12.4	11.5
扭转刚性	<i>C</i> _{t21}	<i>Nm/arcmin</i>	15	15	15	15	15
		<i>in.lb/arcmin</i>	133	133	133	133	133
最大轴向力	<i>F</i> _{3RMAX}	<i>N</i>	2400				
		<i>lbf</i>	540				
最大侧倾转矩	<i>M</i> _{2KMax}	<i>Nm</i>	250				
		<i>in.lb</i>	2213				
工作寿命	<i>L</i> _h	<i>hr</i>	≥20000				
满载时有效率	<i>η</i>	%	95				
环境温度	°C		-15至40				
	<i>F</i>		5至104				
外壳允许最高温度	°C		+90				
	<i>F</i>		194				
润滑	Life Lubrication /终生润滑						
旋转方向	输入输出同向						
防护等级	Ip65						
安装方向	Any/任何方向						
工作噪音 (i=10和n1=3000rpm 空载)	<i>L</i> _{PA}	<i>dB(A)</i>	≤58				
转动惯量	<i>J</i> ₁	<i>Kg.cm²</i>	0.17	0.17	0.14	0.11	0.11
		<i>10⁻³in.lb.s²</i>	0.15	0.15	0.12	0.10	0.10

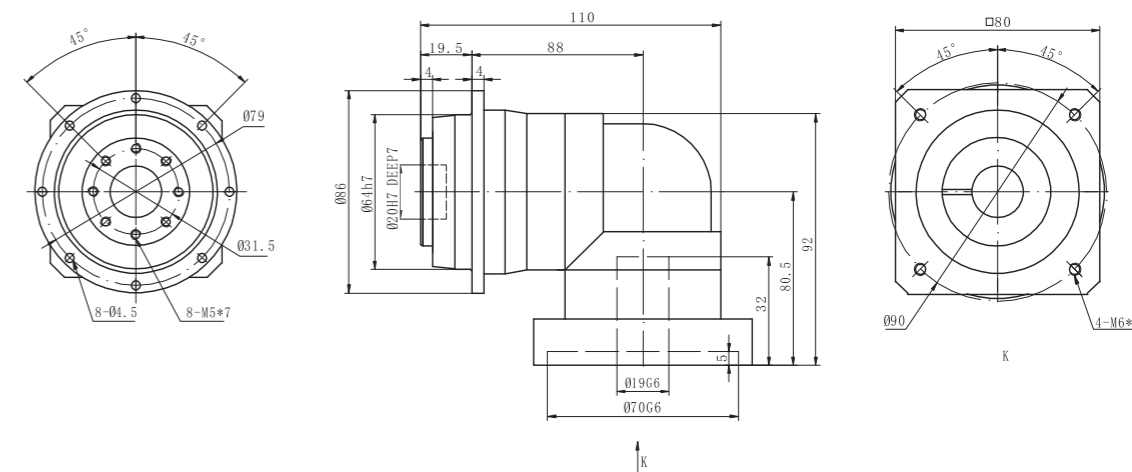
最大11
夹紧轂直径



最大14
夹紧轂直径



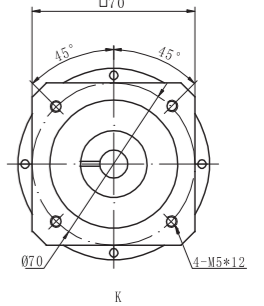
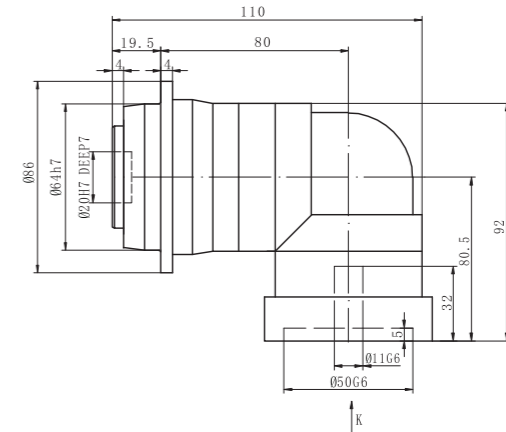
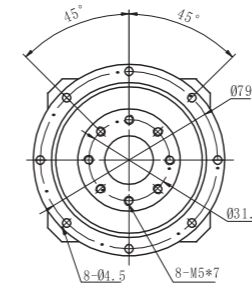
最大19
夹紧轂直径



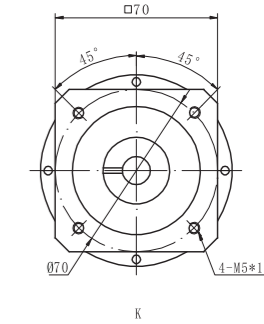
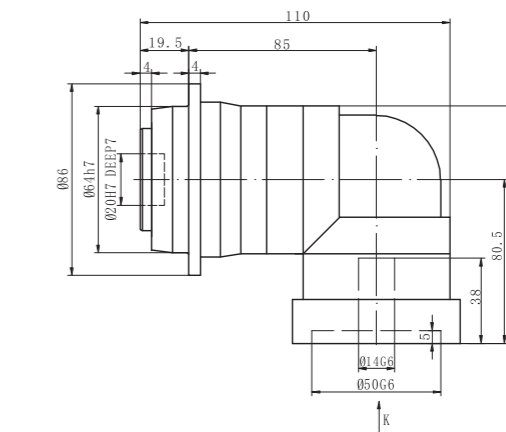
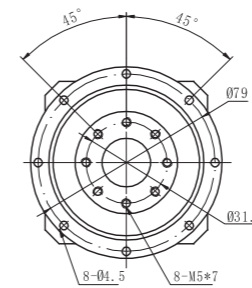
高刚性高精度
紧凑型直角减速机

STAGE级数			2级										
减速比	<i>i</i>		16	20	25	30	35	40	50	60	70	90	100
额定输出力矩	<i>T</i> _{2N}	<i>Nm</i>	45	45	55	50	45	45	55	50	45	45	45
		<i>in.lb</i>	398	398	468	443	398	398	468	443	398	398	398
紧急制动力矩 <small>在齿轮箱工作寿命内允许1000次</small>	<i>T</i> _{2NOt}	<i>Nm</i>	3×NOM.Output/3倍额定输出力矩										
		<i>in.lb</i>											
额定输入转速 <small>(T2N,20°C环境温度) b</small>	<i>N</i> _{1n}	<i>rpm</i>	4000	4000	4000	4000	4000	4000	4800	5500	5500	5500	5500
最大输入转速	<i>n</i> _{1max}	<i>rpm</i>	6000	6000	6000	6000	6000	6000	6000	6000	6000	6000	6000
最大回程间隙	<i>j</i> _t	<i>arcmin</i>	≤5										
空载力矩 <small>(nt=3000rpm,齿轮箱20°C)</small>	<i>T</i> ₀₁₂	<i>Nm</i>	0.2	0.2	0.2	0.2	0.2	0.2	0.2	0.2	0.2	0.2	0.2
		<i>in.lb</i>	1.8	1.8	1.8	1.8	1.8	1.8	1.8	1.8	1.8	1.8	1.8
扭转刚性	<i>C</i> ₁₂₁	<i>Nm/arcmin</i>	11										
		<i>in.lb/arcmin</i>	106										
最大轴向力	<i>F</i> _{3RMAX}	<i>N</i>	1000										
		<i>lbf</i>	285										
最大侧倾转矩	<i>M</i> _{2KMax}	<i>Nm</i>	110										
		<i>in.lb</i>	974										
工作寿命	<i>L</i> _h	<i>hr</i>	≥20000										
满载时有效率	<i>η</i>	%	92										
环境温度	°C		-15TO+40/-15至40										
	<i>F</i>		5TO104/5至104										
外壳允许最高温度	°C		+90										
	<i>F</i>		194										
润滑			Life Lubrication /终生润滑										
旋转方向			输入输出同向										
防护等级			IP65										
安装方向			Any/任何方向										
工作噪音 <small>(i=10和n1=3000rpm 空载)</small>	<i>L</i> _{PA}	<i>dB(A)</i>	≤58										
转动惯量	<i>J</i> ₁	<i>Kg.cm²</i>	0.078	0.07	0.068	0.072	0.061	0.051	0.057	0.058	0.056	0.057	0.056
		<i>10⁻³in.lb.s²</i>	0.07	0.06	0.06	0.06	0.05	0.05	0.05	0.05	0.05	0.05	0.05

最大11
夹紧螺栓直径

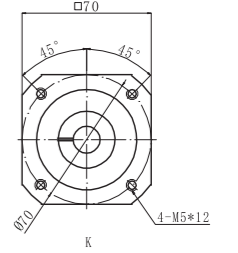
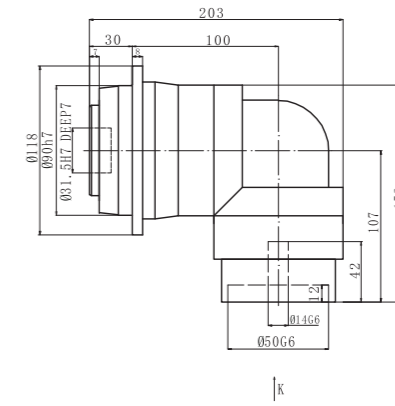
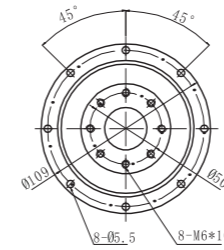


最大14
夹紧螺栓直径

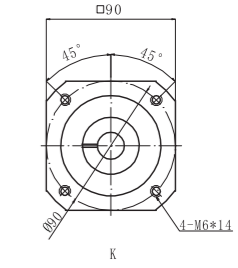
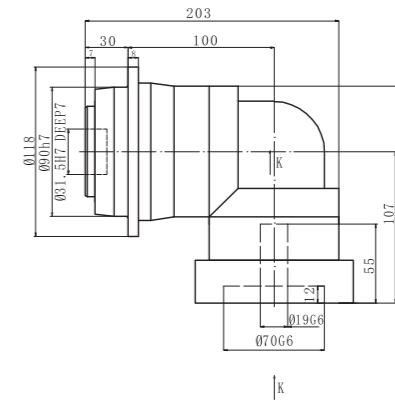
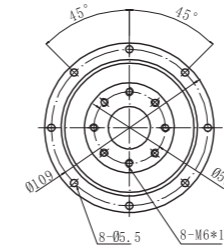


STAGE级数			1级				
减速比	<i>i</i>		3	4	5	7	10
额定输出力矩	<i>T</i> _{2N}	<i>Nm</i>	135	135	155	140	110
		<i>in.lb</i>	1195	1195	1372	1239	974
紧急制动力矩 在齿轮箱工作寿命内允许1000次	<i>T</i> _{2NOt}	<i>Nm</i>	3×NOM.Output/3倍额定输出力矩				
		<i>in.lb</i>					
额定输入转速 (T2N,20°C环境温度) b	<i>N</i> _{1n}	<i>rpm</i>	3000	3000	3000	3000	3000
最大输入转速	<i>n</i> _{1max}	<i>rpm</i>	6000	6000	6000	6000	6000
最大回程间隙	<i>j</i> _t	<i>arcmin</i>	≤5				
空载力矩 (nt=3000rpm,齿轮箱20°C)	<i>T</i> ₀₁₂	<i>Nm</i>	2	1.8	1.8	2	2.2
		<i>in.lb</i>	17.7	15.9	15.9	17.7	19.5
扭转刚性	<i>C</i> _{t21}	<i>Nm/arcmin</i>	32	32	33	30	23
		<i>in.lb/arcmin</i>	283	283	292	266	204
最大轴向力	<i>F</i> _{3RMAX}	<i>N</i>	3000				
		<i>lbf</i>	675				
最大侧倾转矩	<i>M</i> _{2KMax}	<i>Nm</i>	430				
		<i>in.lb</i>	3806				
工作寿命	<i>L</i> _h	<i>hr</i>	≥20000				
满载时有效率	<i>η</i>	%	95				
环境温度		°C	-15至40				
		<i>F</i>	5至104				
外壳允许最高温度		°C	+90				
		<i>F</i>	194				
润滑			Life Lubrication /终生润滑				
旋转方向			输入输出同向				
防护等级			Ip65				
安装方向			Any/任何方向				
工作噪音 (i=10和n1=3000rpm 空载)	<i>L</i> _{PA}	<i>dB(A)</i>	≤58				
转动惯量	<i>J</i> ₁	<i>Kg.cm²</i>	0.5	0.5	0.48	0.45	0.45
		<i>10⁻³in.lb.s²</i>	0.43	0.43	0.42	0.39	0.39

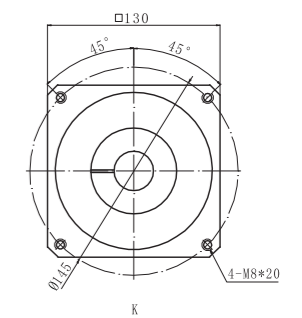
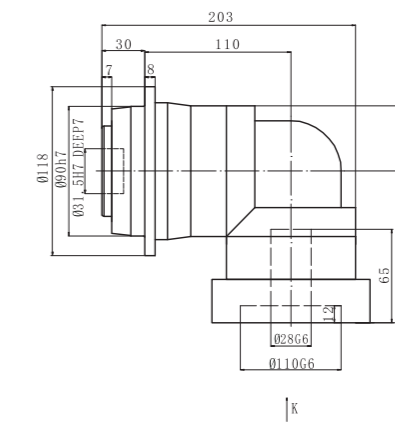
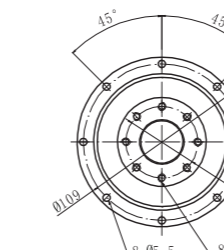
最大14
夹紧鞍直径



最大19
夹紧鞍直径

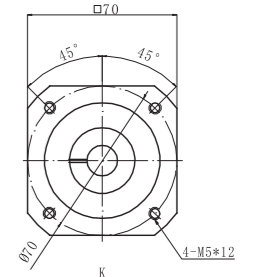
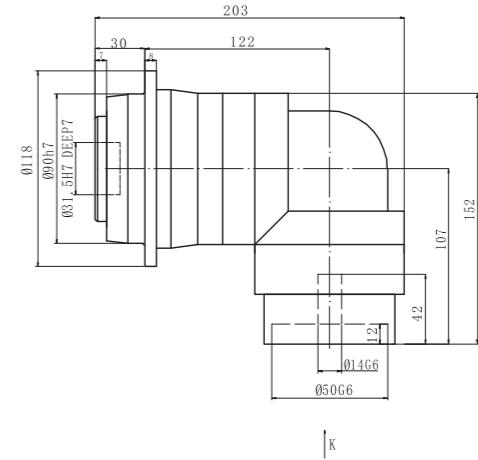
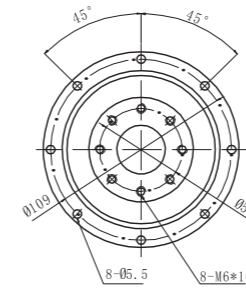


最大28
夹紧鞍直径

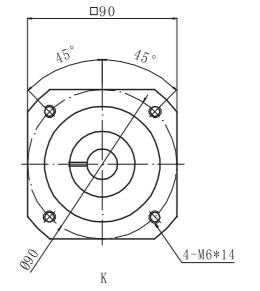
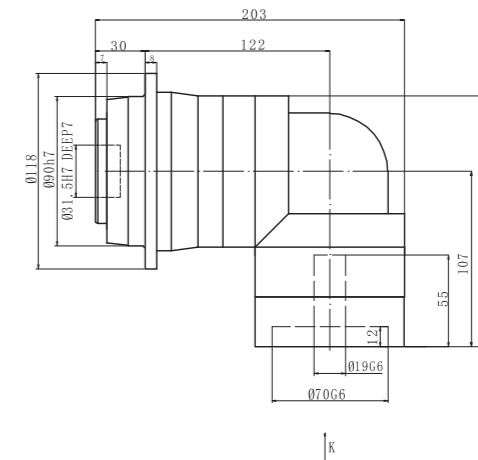
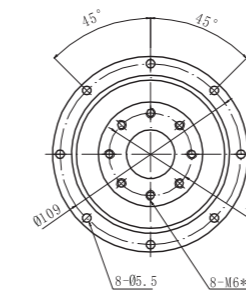


STAGE级数			2级										
减速比	<i>i</i>		16	20	25	30	35	40	50	60	70	90	100
额定输出力矩	<i>T</i> _{2N}	<i>Nm</i>	135	115	115	125	125	125	140	130	115	115	115
		<i>in.lb</i>	1018	1018	1018	1105	1105	1105	1254	1151	1018	1018	1018
紧急制动力矩 <small>在齿轮箱工作寿命内允许1000次</small>	<i>T</i> _{2NOt}	<i>Nm</i>	3×NOM.Output/3倍额定输出力矩										
		<i>in.lb</i>											
额定输入转速 <small>(T2N,20°C环境温度) b</small>	<i>N</i> _{1n}	<i>rpm</i>	3000	3000	3000	3000	3000	3000	3000	3000	3000	3000	3000
最大输入转速	<i>n</i> _{1max}	<i>rpm</i>	6000	6000	6000	6000	6000	6000	6000	6000	6000	6000	6000
最大回程间隙	<i>j</i> _t	<i>arcmin</i>	≤5										
空载力矩 <small>(nt=3000rpm,齿轮箱20°C)</small>	<i>T</i> ₀₁₂	<i>Nm</i>	1.3	1.3	1.3	1.3	1.3	1.3	1.3	1.3	1.3	1.3	1.3
		<i>in.lb</i>	11.5	11.5	11.5	11.5	11.5	11.5	11.5	11.5	11.5	11.5	11.5
扭转刚性	<i>C</i> _{t21}	<i>Nm/arcmin</i>	30										
		<i>in.lb/arcmin</i>	275										
最大轴向力	<i>F</i> _{3RMAX}	<i>N</i>	2500										
		<i>lbf</i>	512										
最大侧倾转矩	<i>M</i> _{2KMax}	<i>Nm</i>	240										
		<i>in.lb</i>	2100										
工作寿命	<i>L</i> _h	<i>hr</i>	≥20000										
满载时有效率	<i>η</i>	%	92										
环境温度	°C		-15TO+40/-15至40										
	<i>F</i>		5TO104/5至104										
外壳允许最高温度	°C		+90										
	<i>F</i>		194										
润滑			Life Lubrication /终生润滑										
旋转方向			输入输出同向										
防护等级			IP65										
安装方向			Any/任何方向										
工作噪音 <small>(i=10和n1=3000rpm 空载)</small>	<i>L</i> _{PA}	<i>dB(A)</i>	≤58										
转动惯量	<i>J</i> ₁	<i>Kg.cm²</i>	0.9	0.9	0.9	0.9	0.9	0.9	0.8	0.8	0.8	0.8	0.8
		<i>10⁻³in.lb.s²</i>	0.80	0.80	0.80	0.80	0.80	0.80	0.80	0.70	0.70	0.70	0.70

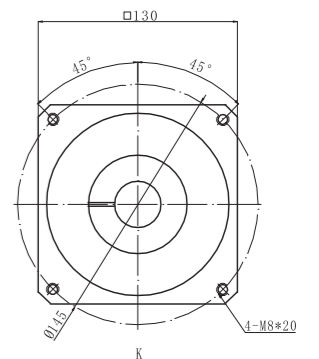
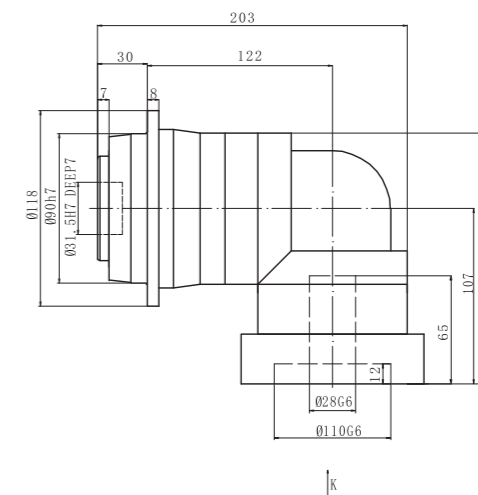
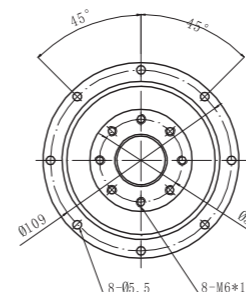
最大14
夹紧毂直径



最大19
夹紧毂直径



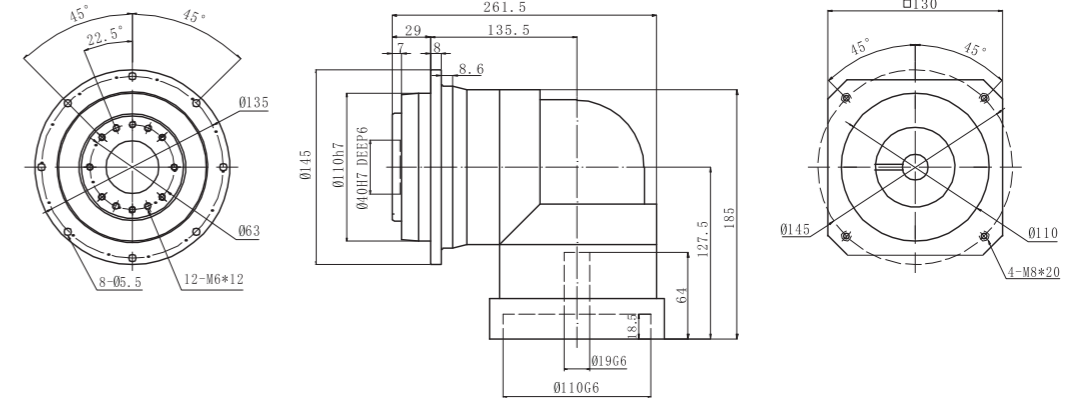
最大28
夹紧毂直径



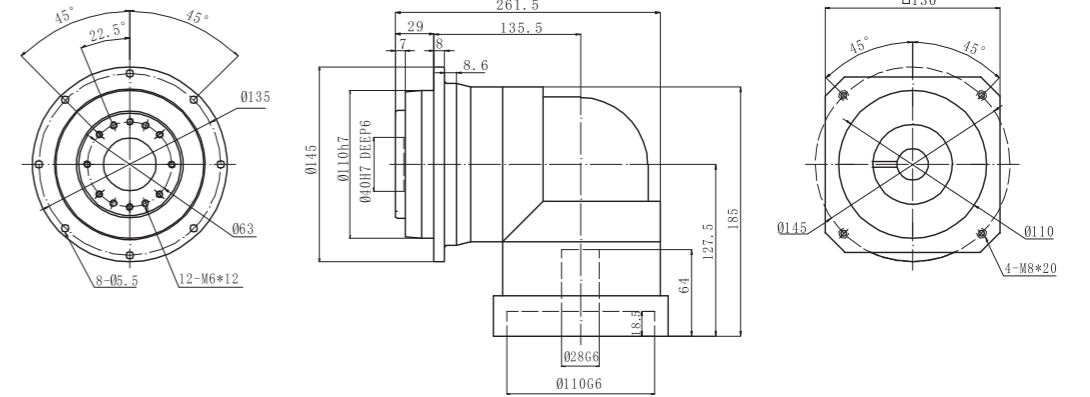
高刚性高精度
紧凑型直角减速机

STAGE级数			1级				
减速比	<i>i</i>		3	4	5	7	10
额定输出力矩	<i>T</i> _{2N}	<i>Nm</i>	290	290	305	285	240
		<i>in.lb</i>	2567	2567	2699	2522	2124
紧急制动力矩 <small>在齿轮箱工作寿命内允许1000次</small>	<i>T</i> _{2NOt}	<i>Nm</i>	3×NOM.Output/3倍额定输出力矩				
		<i>in.lb</i>	3×NOM.Output/3倍额定输出力矩				
额定输入转速 <small>(T2N,20°C环境温度) b</small>	<i>N</i> _{1n}	<i>rpm</i>	3000	3000	3000	3000	3000
最大输入转速	<i>n</i> _{1max}	<i>rpm</i>	6000	6000	6000	6000	6000
最大回程间隙	<i>j</i> _t	<i>arcmin</i>	≤5				
空载力矩 <small>(nt=3000rpm,齿轮箱20°C)</small>	<i>T</i> ₀₁₂	<i>Nm</i>	3.3	2.7	2.7	3.2	3
		<i>in.lb</i>	29.2	23.9	23.9	28.3	26.6
扭转刚性	<i>C</i> _{t21}	<i>Nm/arcmin</i>	80	80	86	76	62
		<i>in.lb/arcmin</i>	708	708	761	673	549
最大轴向力	<i>F</i> _{3RMAX}	<i>N</i>	3000				
		<i>lbf</i>	675				
最大侧倾转矩	<i>M</i> _{2KMax}	<i>Nm</i>	440				
		<i>in.lb</i>	3894				
工作寿命	<i>L</i> _h	<i>hr</i>	≥20000				
满载时有效率	<i>η</i>	%	95				
环境温度	°C		-15至40				
	<i>F</i>		5至104				
外壳允许最高温度	°C		+90				
	<i>F</i>		194				
润滑	Life Lubrication /终生润滑						
旋转方向	输入输出同向						
防护等级	Ip65						
安装方向	Any/任何方向						
工作噪音 <small>(i=10和n1=3000rpm 空载)</small>	<i>L</i> _{PA}	<i>dB(A)</i>	≤58				
转动惯量	<i>J</i> ₁	<i>Kg.cm²</i>	2.59	2.59	2.41	2.21	2.12
		<i>10⁻³in.lb.s²</i>	2.24	2.24	2.09	1.91	1.84

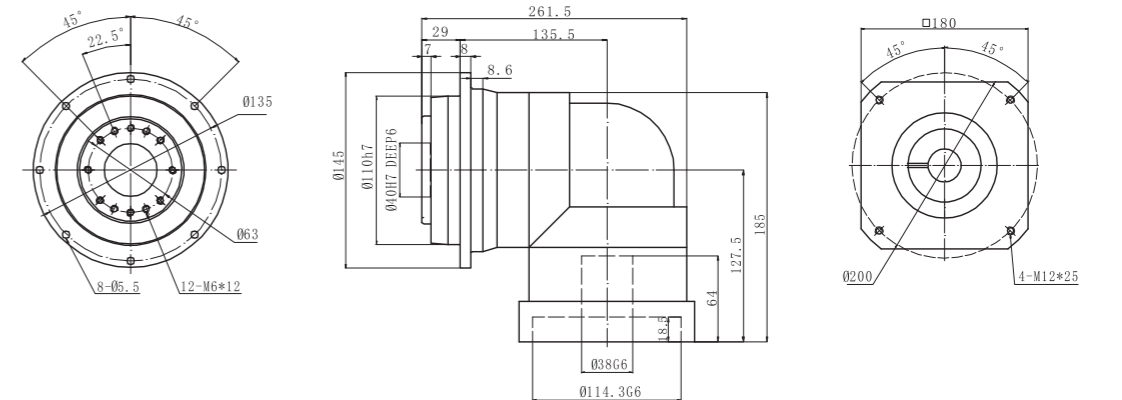
最大19
夹紧毂直径



最大28
夹紧毂直径



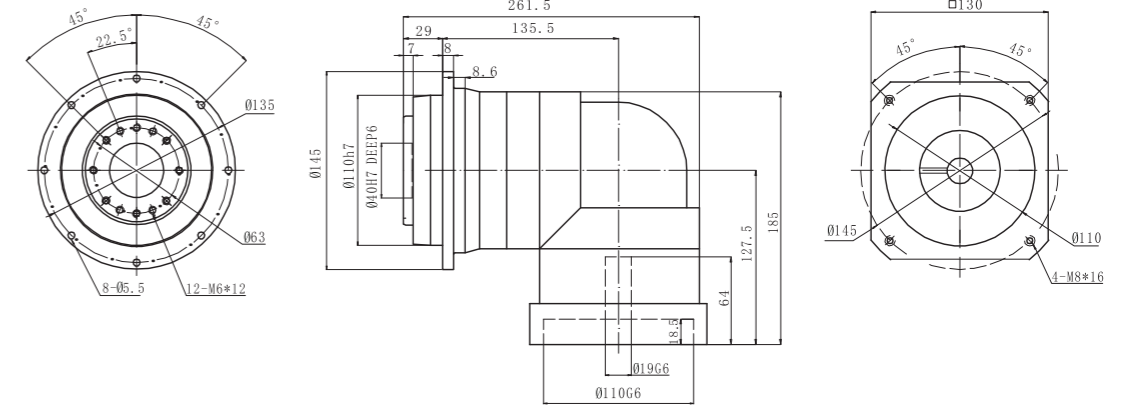
最大38
夹紧毂直径



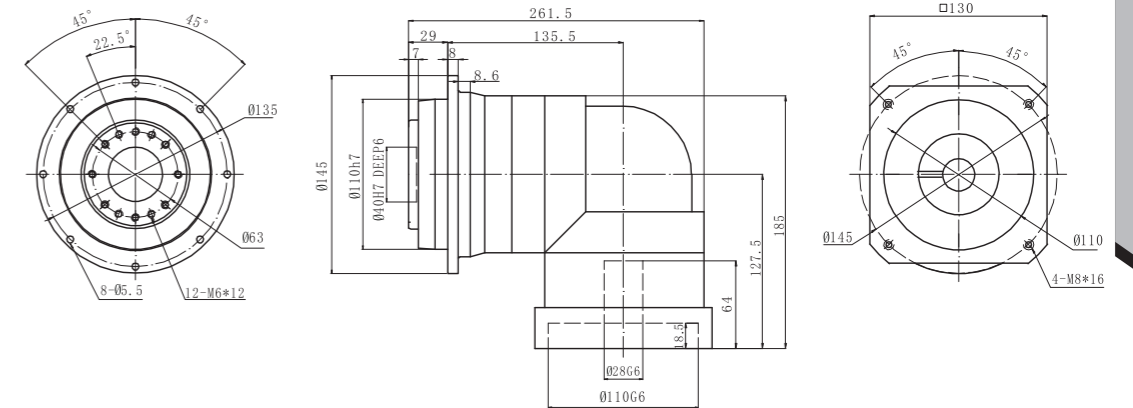
高刚性高精度
紧凑型直角减速机

STAGE级数			2级										
减速比	<i>i</i>		16	20	25	30	35	40	50	60	70	90	100
额定输出力矩	<i>T</i> _{2N}	<i>Nm</i>	280	250	300	280	280	260	300	280	280	260	250
		<i>in.lb</i>	2478	2289	2536	2478	2478	2301	2536	2478	2478	2301	2289
紧急制动力矩 <small>在齿轮箱工作寿命内允许1000次</small>	<i>T</i> _{2NOt}	<i>Nm</i>	3×NOM.Output/3倍额定输出力矩										
		<i>in.lb</i>	3×NOM.Output/3倍额定输出力矩										
额定输入转速 <small>(T2N,20°C环境温度) b</small>	<i>N</i> _{1n}	<i>rpm</i>	3000	3000	3000	3000	3000	3000	3000	3000	3000	3000	3000
最大输入转速	<i>n</i> _{1max}	<i>rpm</i>	6000	6000	6000	6000	6000	6000	6000	6000	6000	6000	6000
最大回程间隙	<i>j</i> _t	<i>arcmin</i>	≤5										
空载力矩 <small>(nt=3000rpm,齿轮箱20°C)</small>	<i>T</i> ₀₁₂	<i>Nm</i>	2.1	2	1.8	2	1.8	2	2	2	2	2	2
		<i>in.lb</i>	18.6	17.7	15.9	17.7	15.9	17.7	17.7	17.7	17.7	17.7	17.7
扭转刚性	<i>C</i> _{t21}	<i>Nm/arcmin</i>	60										
		<i>in.lb/arcmin</i>	531										
最大轴向力	<i>F</i> _{3RMAX}	<i>N</i>	4150										
		<i>lbf</i>	934										
最大侧倾转矩	<i>M</i> _{2KMax}	<i>Nm</i>	440										
		<i>in.lb</i>	3894										
工作寿命	<i>L</i> _h	<i>hr</i>	≥20000										
满载时有效率	<i>η</i>	%	92										
环境温度	°C		-15TO+40/-15至40										
	<i>F</i>		5TO104/5至104										
外壳允许最高温度	°C		+90										
	<i>F</i>		194										
润滑			Life Lubrication /终生润滑										
旋转方向			输入输出同向										
防护等级			IP65										
安装方向			Any/任何方向										
工作噪音 <small>(i=10和n1=3000rpm 空载)</small>	<i>L</i> _{PA}	<i>dB(A)</i>	≤58										
转动惯量	<i>J</i> ₁	<i>Kg.cm²</i>	2.59	2.57	2.45	2.56	2.4	2.31	2.37	2.3	2.3	2.3	2.3
		<i>10⁻³in.lb.s²</i>	2.29	2.27	2.17	2.26	2.08	2.04	2.10	2.04	2.04	2.04	2.04

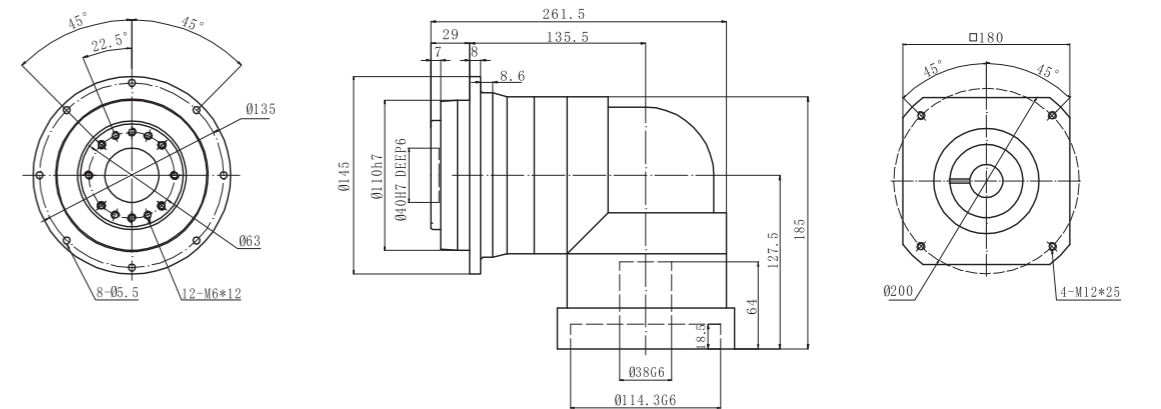
最大19
夹紧毂直径



最大28
夹紧毂直径



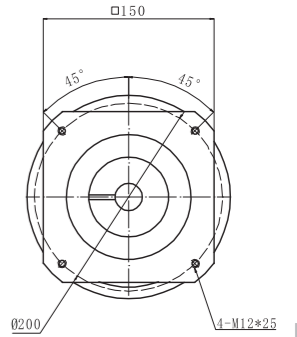
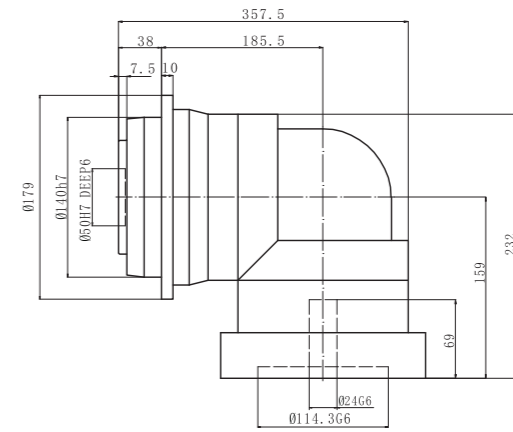
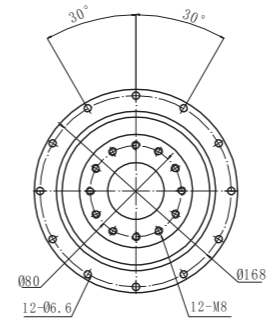
最大38
夹紧毂直径



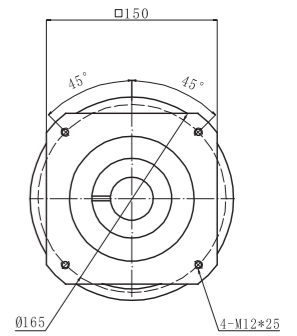
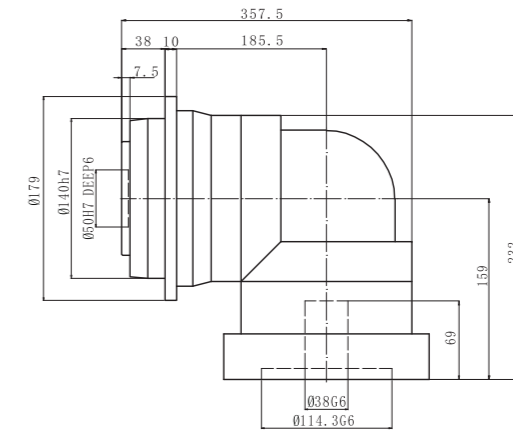
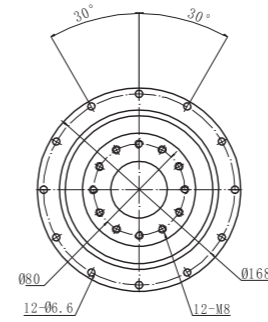
高刚性高精度
紧凑型直角减速机

STAGE级数			1级				
减速比	<i>i</i>		3	4	5	7	10
额定输出力矩	<i>T</i> _{2N}	<i>Nm</i>	565	565	615	550	455
		<i>in.lb</i>	5000	5000	5443	4868	4027
紧急制动力矩 在齿轮箱工作寿命内允许1000次	<i>T</i> _{2NOt}	<i>Nm</i>	3×NOM.Output/3倍额定输出力矩				
		<i>in.lb</i>					
额定输入转速 (T2N,20°C环境温度) b	<i>N</i> _{1n}	<i>rpm</i>	3000	3000	3000	3000	3000
最大输入转速	<i>n</i> _{1max}	<i>rpm</i>	4000	4000	4000	4000	4000
最大回程间隙	<i>j</i> _t	<i>arcmin</i>	≤5				
空载力矩 (n _t =3000rpm,齿轮箱20°C)	<i>T</i> ₀₁₂	<i>Nm</i>	8.1	6.6	6.6	4.8	3.5
		<i>in.lb</i>	71.7	58.4	58.4	42.5	31.0
扭转刚性	<i>C</i> ₁₂₁	<i>Nm/arcmin</i>	190	190	187	159	123
		<i>in.lb/arcmin</i>	1682	1682	761	673	549
最大轴向力	<i>F</i> _{3RMAX}	<i>N</i>	6130				
		<i>lbf</i>	1379				
最大侧倾转矩	<i>M</i> _{2KMax}	<i>Nm</i>	1335				
		<i>in.lb</i>	11815				
工作寿命	<i>L</i> _h	<i>hr</i>	≥20000				
满载时有效率	<i>η</i>	%	95				
环境温度	°C						
	<i>F</i>		5至104				
外壳允许最高温度	°C		+90				
	<i>F</i>		194				
润滑	Life Lubrication /终生润滑						
旋转方向	输入输出同向						
防护等级	Ip65						
安装方向	Any/任何方向						
工作噪音 (i=10和n1=3000rpm 空载)	<i>L</i> _{PA}	<i>dB(A)</i>	≤58				
转动惯量	<i>J</i> ₁	<i>Kg.cm²</i>	9.47	9.47	7.85	6.39	5.54
		<i>10⁻³in.lb.s²</i>	8.20	8.20	6.80	5.53	4.80

最大24
夹紧毂直径

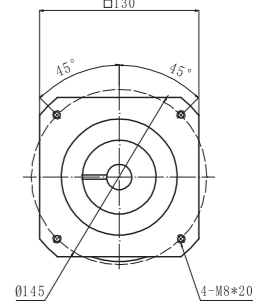
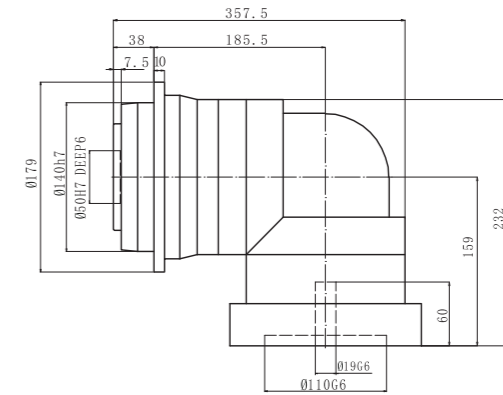
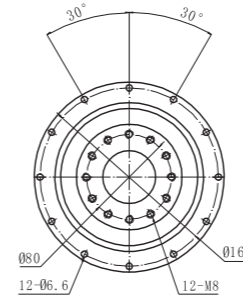


最大38
夹紧毂直径

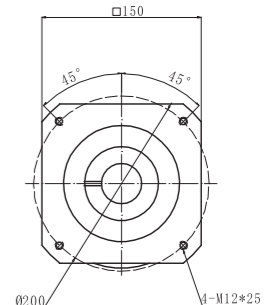
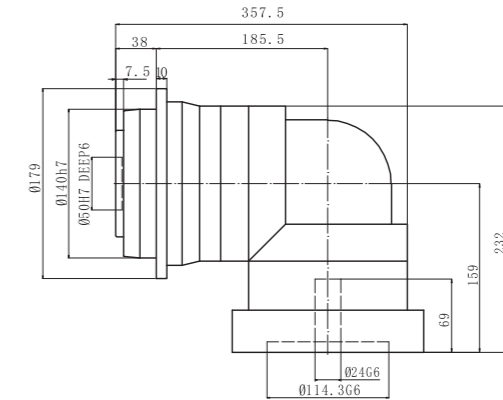
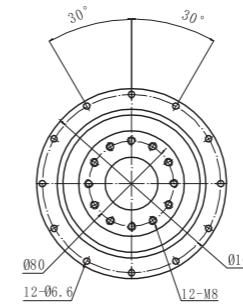


STAGE级数			2级										
减速比	<i>i</i>		16	20	25	30	35	40	50	60	70	90	100
额定输出力矩	<i>T</i> _{2N}	<i>Nm</i>	520	480	610	600	520	520	600	520	520	500	480
		<i>in.lb</i>	4602	4215	4885	4815	4602	4602	4815	4602	4602	4425	4215
紧急制动力矩 <small>在齿轮箱工作寿命内允许1000次</small>	<i>T</i> _{2NOt}	<i>Nm</i>	3×NOM.Output/3倍额定输出力矩										
		<i>in.lb</i>	3×NOM.Output/3倍额定输出力矩										
额定输入转速 <small>(T2N,20°C环境温度) b</small>	<i>N</i> _{1n}	<i>rpm</i>	3000	3000	3000	3000	3000	3000	3000	3000	3000	3000	3000
最大输入转速	<i>n</i> _{1max}	<i>rpm</i>	6000	6000	6000	6000	6000	6000	6000	6000	6000	6000	6000
最大回程间隙	<i>j</i> _t	<i>arcmin</i>	≤5										
空载力矩 <small>(n_t=3000rpm,齿轮箱20°C)</small>	<i>T</i> ₀₁₂	<i>Nm</i>	3.5	3.5	3.5	3.5	3.5	3.5	3.5	3.1	3.1	3.1	3.1
		<i>in.lb</i>	31.0	31.0	31.0	31.0	31.0	31.0	31.0	27.4	27.4	27.4	27.4
扭转刚性	<i>C</i> _{t21}	<i>Nm/arcmin</i>	125										
		<i>in.lb/arcmin</i>	1106										
最大轴向力	<i>F</i> _{3RMAX}	<i>N</i>	6130										
		<i>lbf</i>	1,379										
最大侧倾转矩	<i>M</i> _{2KMax}	<i>Nm</i>	1335										
		<i>in.lb</i>	11815										
工作寿命	<i>L</i> _h	<i>hr</i>	≥20000										
满载时有效率	<i>η</i>	%	92										
环境温度	°C		-15TO+40/-15至40										
	<i>F</i>		5TO104/5至104										
外壳允许最高温度	°C		+90										
	<i>F</i>		194										
润滑			Life Lubrication /终生润滑										
旋转方向			输入输出同向										
防护等级			IP65										
安装方向			Any/任何方向										
工作噪音 <small>(i=10和n₁=3000rpm 空载)</small>	<i>L</i> _{PA}	<i>dB(A)</i>	≤58										
转动惯量	<i>J</i> ₁	<i>Kg.cm²</i>	12	12	12	12	12	12	12	11	11	11	11
		<i>10⁻³in.lb.s²</i>	10.50	10.50	10.50	10.50	10.50	10.50	10.50	9.70	9.70	9.70	9.70

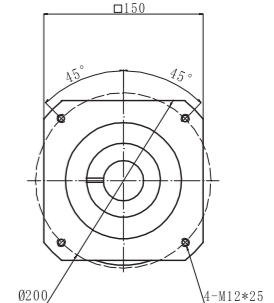
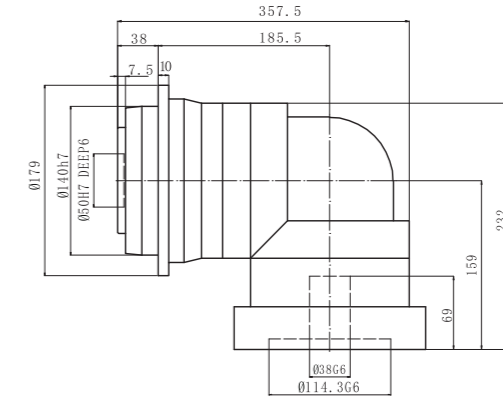
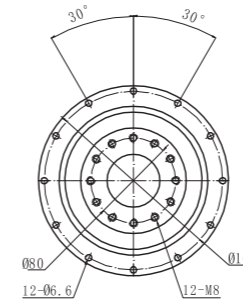
最大19
夹紧鞍直径



最大24
夹紧鞍直径

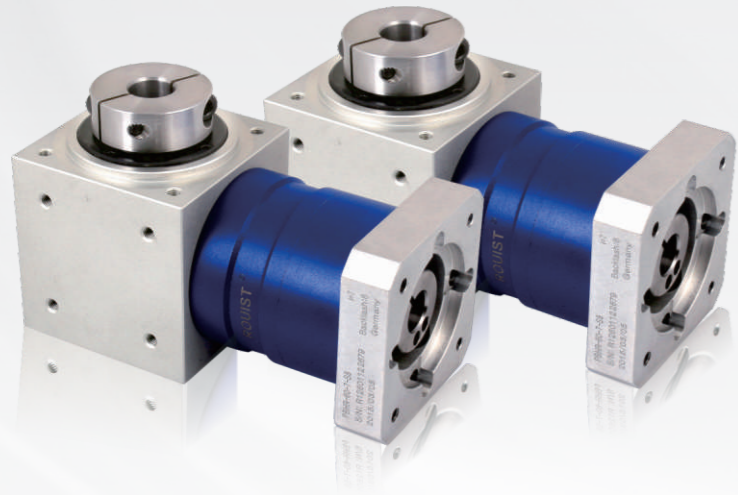


最大38
夹紧鞍直径



高刚性高精度
紧凑型直角减速机

NVR/NVR+ HIGH PRECISION 中空型高精度螺旋伞齿减速机

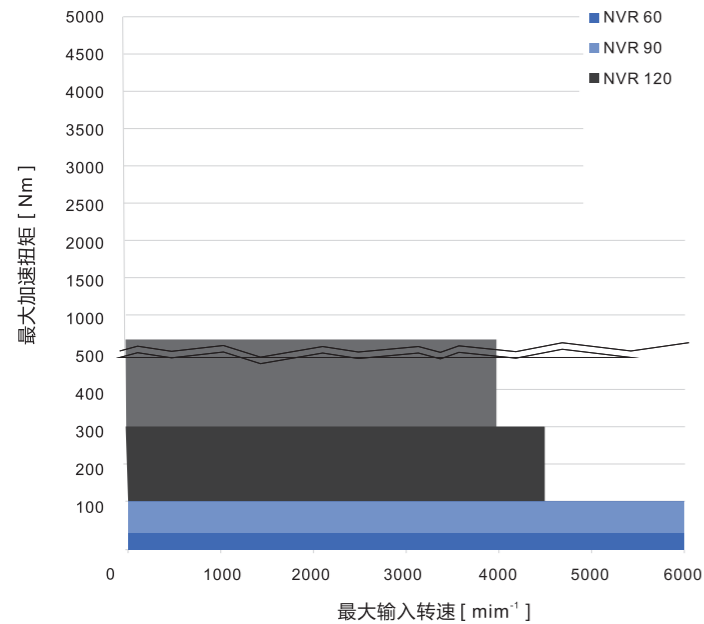


**NVR/NVR+ HIGH PRECISION
中空型高精度螺旋伞齿减速机**

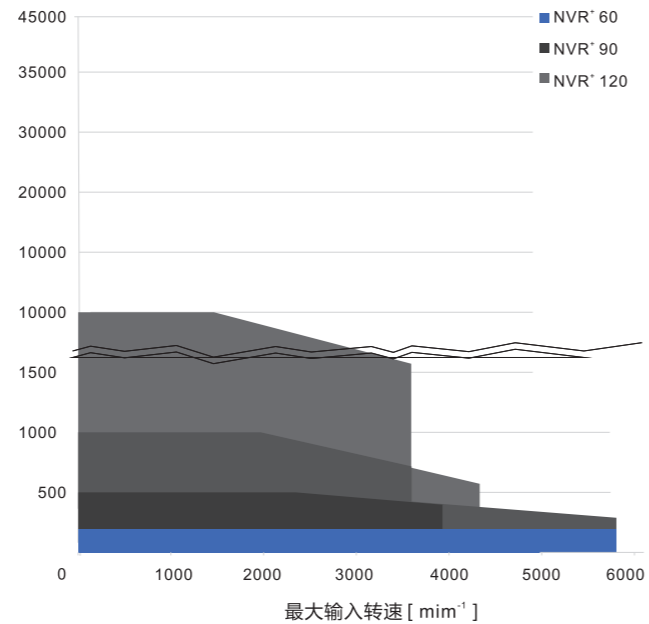
采用顶级蜗线伞齿设计，齿轮负载均一，
容许高扭矩输出。

尺寸大小快选

NVR (图例 : i=4)
适用于周期工作制 (ED≤60%)



NVR+ HIGH PRECISION (图例 : i=4)
适用于周期工作制 (ED≤60%)



型号和应用

- NVR**
(标准型)
- 周期应用 (ED≤60%)
 - 高动态应用
 - 高定位精度
 - 反向运转
- NVR+ HIGH PRECISION**
- 连续工作中的应用 (ED≤60%)
 - 高额定转速
 - 温度敏感应用
 - 具有高质量控制的传动系统

Models and Applications

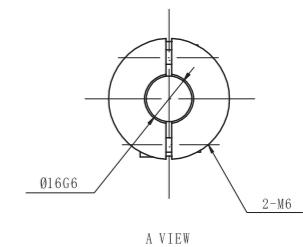
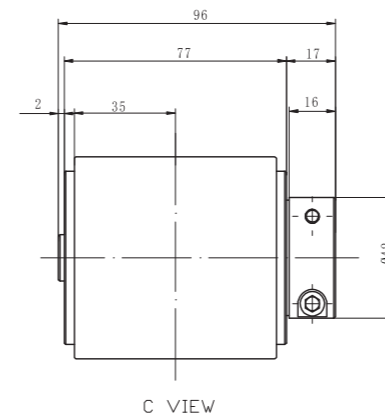
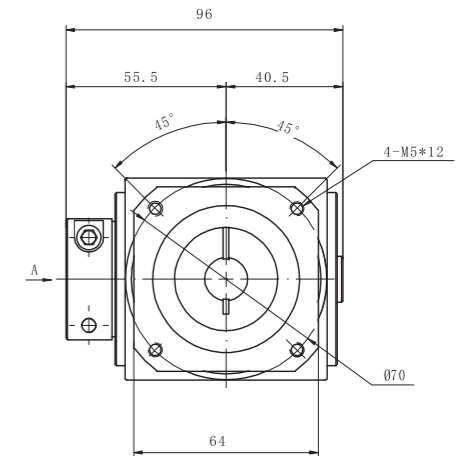
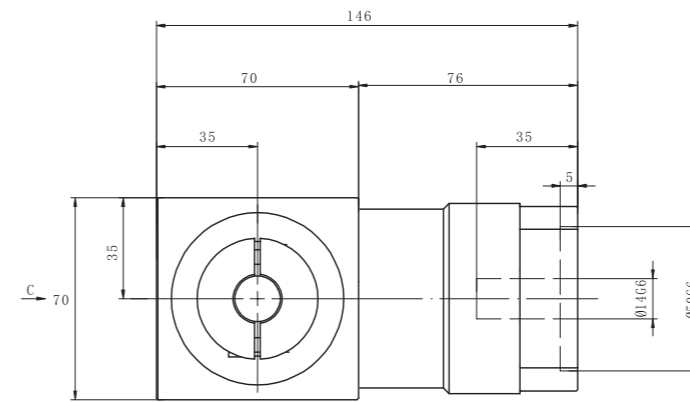
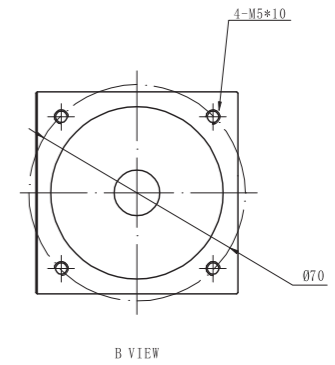
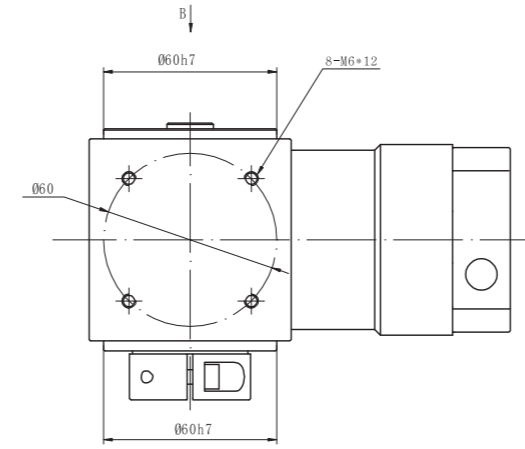
- NVR**
(Standard)
- Cycle Applications (ED ≤ 60%)
 - Highly dynamic applications
 - High positioning accuracy
 - Reverse operation
- NVR+ HIGH PRECISION**
- Application of continuous operation (ED ≤ 60%)
 - High rated speed
 - Temperature-sensitive applications
 - High quality control transmission

技术数据

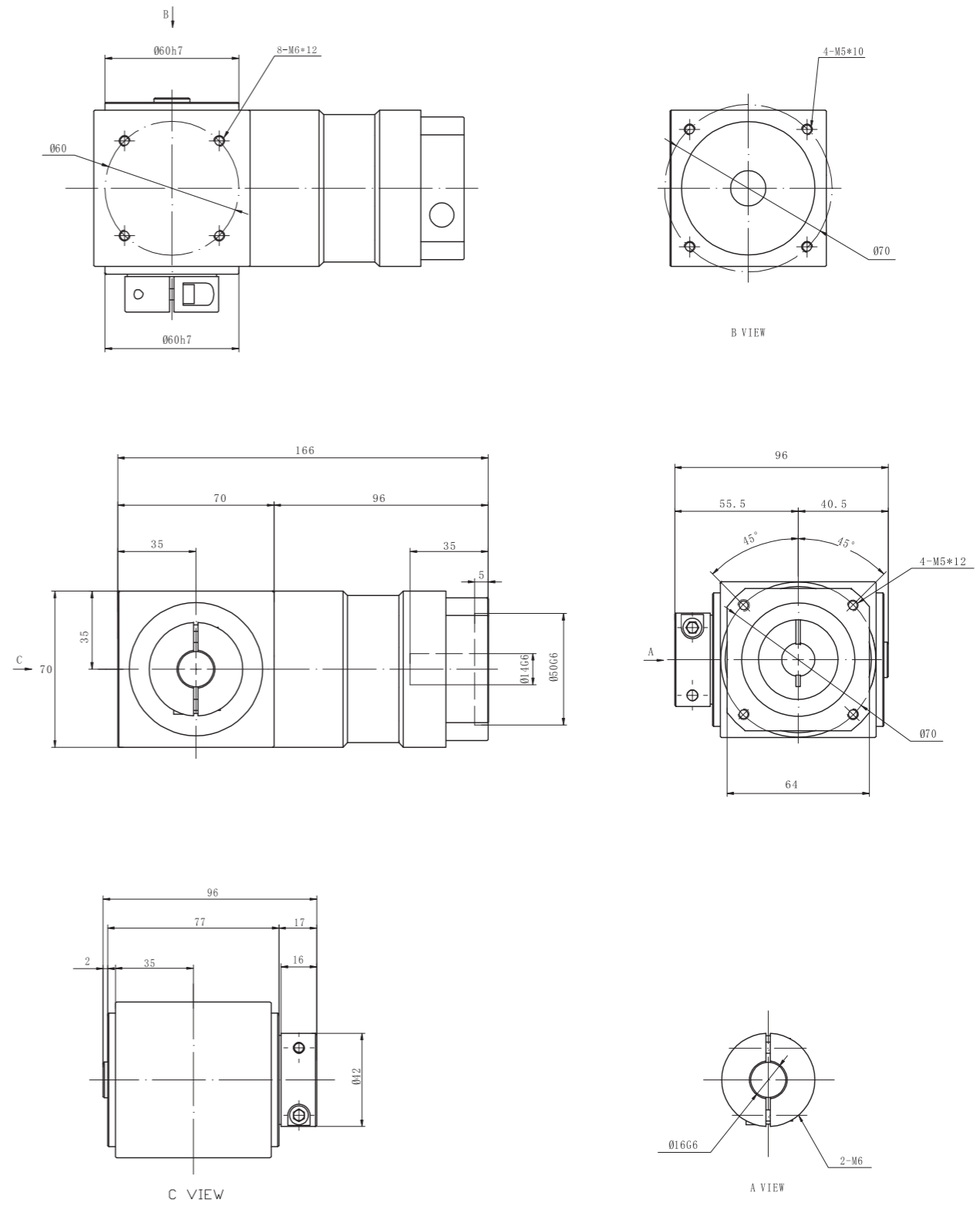
	NVR	NVR+ HIGH PRECISION
尺寸	90	90
i	3-100	3-100
jt标准(arcmin)	≤8	≤5
T2B(Nm)	4500	3600
n1Max(rpm)	6000	6000

(输入轴)

STAGE级数			1级						
减速比	<i>i</i>		3	4	5	6	7	8	10
额定输出力矩	<i>T</i> _{2N}	<i>Nm</i>	13	16	19	20	18	16	14
		<i>in.lb</i>	115	142	168	177	159	142	124
紧急制动力矩 <small>在齿轮箱工作寿命内允许1000次</small>	<i>T</i> _{2NOt}	<i>Nm</i>	1.5×NOM.Output/1.5倍额定输出力矩						
		<i>in.lb</i>							
额定输入转速 <small>(T2N,20°C环境温度) b</small>	<i>N</i> _{1n}	<i>rpm</i>	3000	3000	3000	3000	3000	3000	3000
最大输入转速	<i>n</i> _{1max}	<i>rpm</i>	6000	6000	6000	6000	6000	6000	6000
最大回程间隙	<i>j</i> _t	<i>arcmin</i>	≤5						
空载力矩 <small>(nt=3000rpm,齿轮箱20°C)</small>	<i>T</i> ₀₁₂	<i>Nm</i>	0.8	0.65	0.54	0.5	0.36	0.24	0.24
		<i>in.lb</i>	7.1	5.8	4.8	4.4	3.2	2.1	2.1
扭转刚性	<i>C</i> _{t21}	<i>Nm/arcmin</i>	6.5						
		<i>in.lb/arcmin</i>	58						
最大径向力	<i>F</i> _{2AMAX}	<i>N</i>	700						
		<i>lbf</i>	158						
最大轴向力	<i>F</i> _{3RMAX}	<i>N</i>	350						
		<i>lbf</i>	79						
最大侧倾转矩	<i>M</i> _{2KMax}	<i>Nm</i>	700						
		<i>in.lb</i>	6195						
工作寿命	<i>L</i> _h	<i>hr</i>	≥20000						
满载时有效率	<i>η</i>	%	95						
环境温度	°C		-15至40						
	°F		5至104						
外壳允许最高温度	°C		+90						
	°F		194						
润滑	Life Lubrication /终生润滑								
旋转方向	输入输出同向								
防护等级	IP65								
安装方向	Any/任何方向								
工作噪音 <small>(i=10和n1=3000rpm 空载)</small>	<i>L</i> _{pa}	<i>dB(A)</i>	≤70						
转动惯量	<i>J</i> ₁	<i>Kg.cm²</i>	0.45	0.45	0.45	0.35	0.35	0.35	0.35
		<i>10⁻³in.lb.s²</i>	0.39	0.39	0.39	0.30	0.30	0.30	0.30

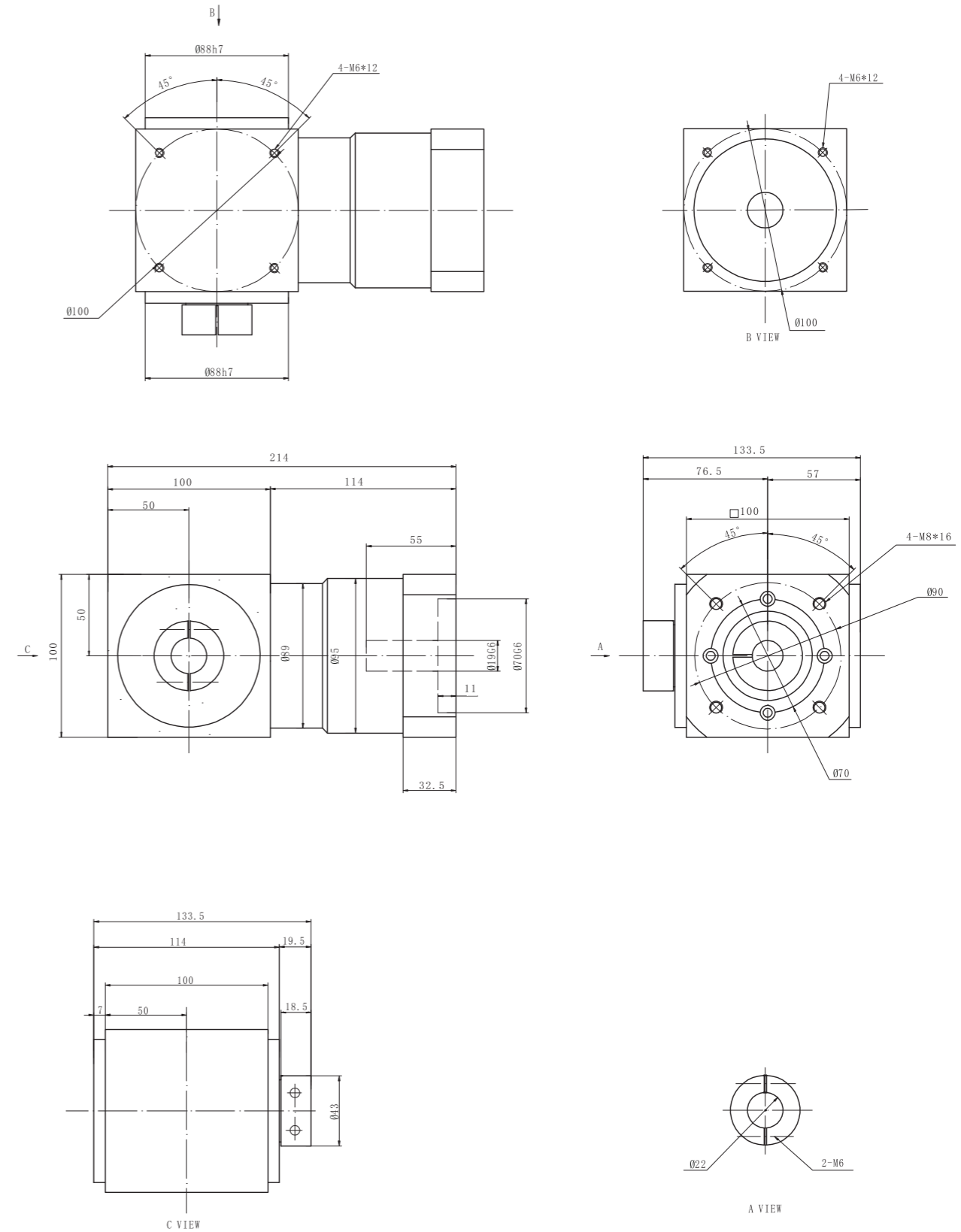


STAGE级数			2级											
减速比	<i>i</i>		15	16	20	25	30	35	40	50	60	70	80	100
额定输出力矩	<i>T</i> _{2N}	<i>Nm</i>	18	14	13	24	20	18	16	20	18	16	14	13
		<i>in.lb</i>	159	140	116	212	177	159	142	177	159	142	124	116
紧急制动力矩 <small>在齿轮箱工作寿命内允许1000次</small>	<i>T</i> _{2NOt}	<i>Nm</i>	1.5×NOM.Output/1.5倍额定输出力矩											
		<i>in.lb</i>	1.5×NOM.Output/1.5倍额定输出力矩											
额定输入转速 <small>(T2N,20°C环境温度) b</small>	<i>N</i> _{1n}	<i>rpm</i>	3000	3000	3000	3000	3000	3000	3000	3000	3000	3000	3000	3000
最大输入转速	<i>n</i> _{1max}	<i>rpm</i>	6000	6000	6000	6000	6000	6000	6000	6000	6000	6000	6000	6000
最大回程间隙	<i>j</i> _t	<i>arcmin</i>	≤8											
空载力矩 <small>(nt=3000rpm,齿轮箱20°C)</small>	<i>T</i> ₀₁₂	<i>Nm</i>	0.4	0.5	0.3	0.5	0.4	0.3	0.3	0.3	0.3	0.4	0.4	0.3
		<i>in.lb</i>	3.5	4.4	2.7	4.4	3.5	2.7	2.7	2.7	2.7	3.5	3.5	2.7
扭转刚性	<i>C</i> _{t21}	<i>Nm/arcmin</i>	6.5											
		<i>in.lb/arcmin</i>	58											
最大径向力	<i>F</i> _{2AMAX}	<i>N</i>	700											
		<i>lbf</i>	158											
最大轴向力	<i>F</i> _{3RMAX}	<i>N</i>	350											
		<i>lbf</i>	79											
最大侧倾转矩	<i>M</i> _{2KMax}	<i>Nm</i>	152											
		<i>in.lb</i>	1345											
工作寿命	<i>L</i> _h	<i>hr</i>	≥20000											
满载时有效率	<i>η</i>	%	92											
环境温度	°C		-15TO+40/-15至40											
	°F		5TO104/5至104											
外壳允许最高温度	°C		+90											
	°F		194											
润滑			Life Lubrication /终生润滑											
旋转方向			输入输出同向											
防护等级			IP65											
安装方向			Any/任何方向											
工作噪音 <small>(i=10和n1=3000rpm 空载)</small>	<i>L</i> _{pa}	<i>dB(A)</i>	≤70											
转动惯量	<i>J</i> ₁	<i>Kg.cm²</i>	0.13	0.13	0.13	0.13	0.13	0.13	0.13	0.13	0.13	0.13	0.13	0.13
		<i>10⁻³in.lb.s²</i>	0.11	0.11	0.11	0.11	0.11	0.11	0.11	0.11	0.11	0.11	0.11	0.11

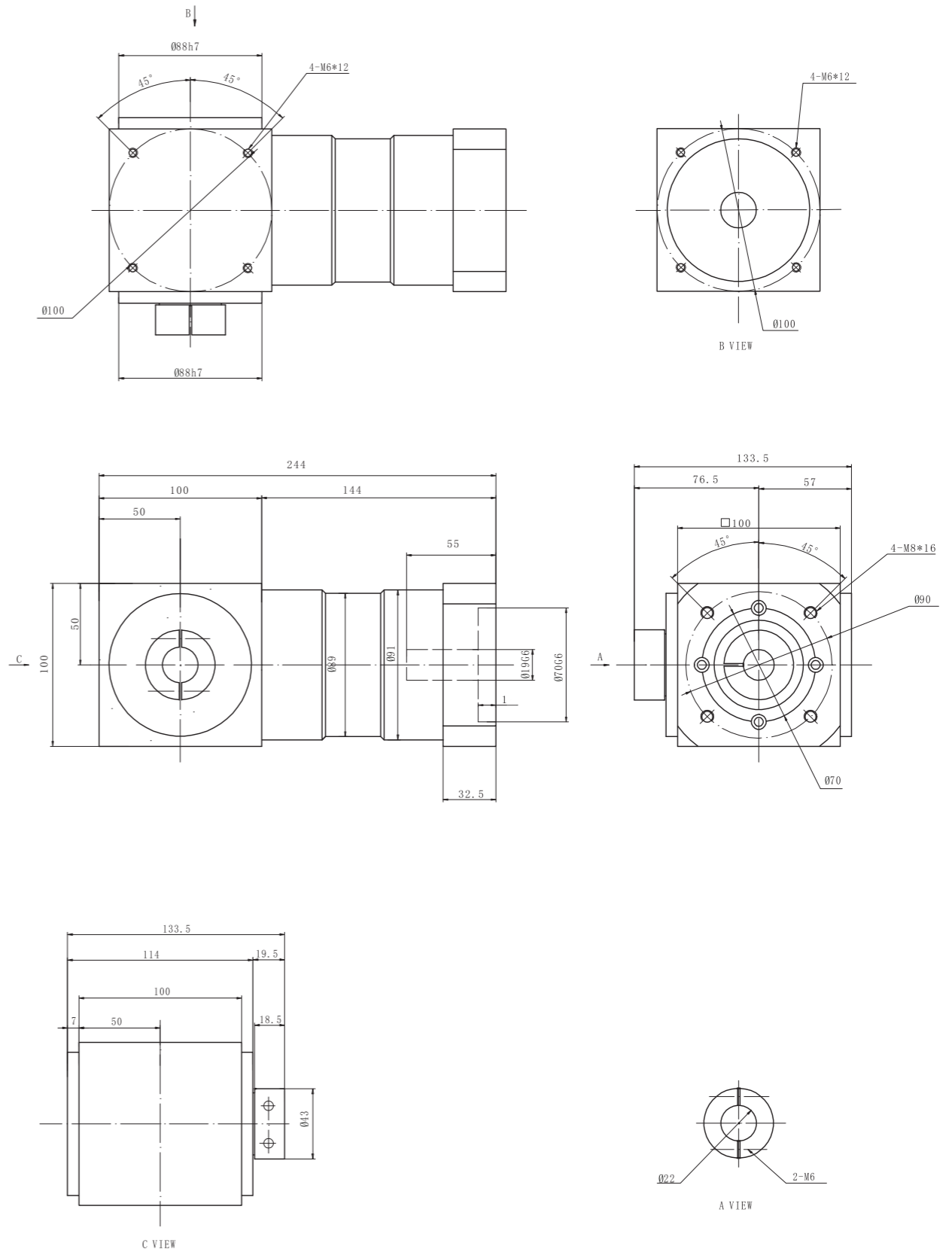


中空型高精度
螺旋伞齿减速机

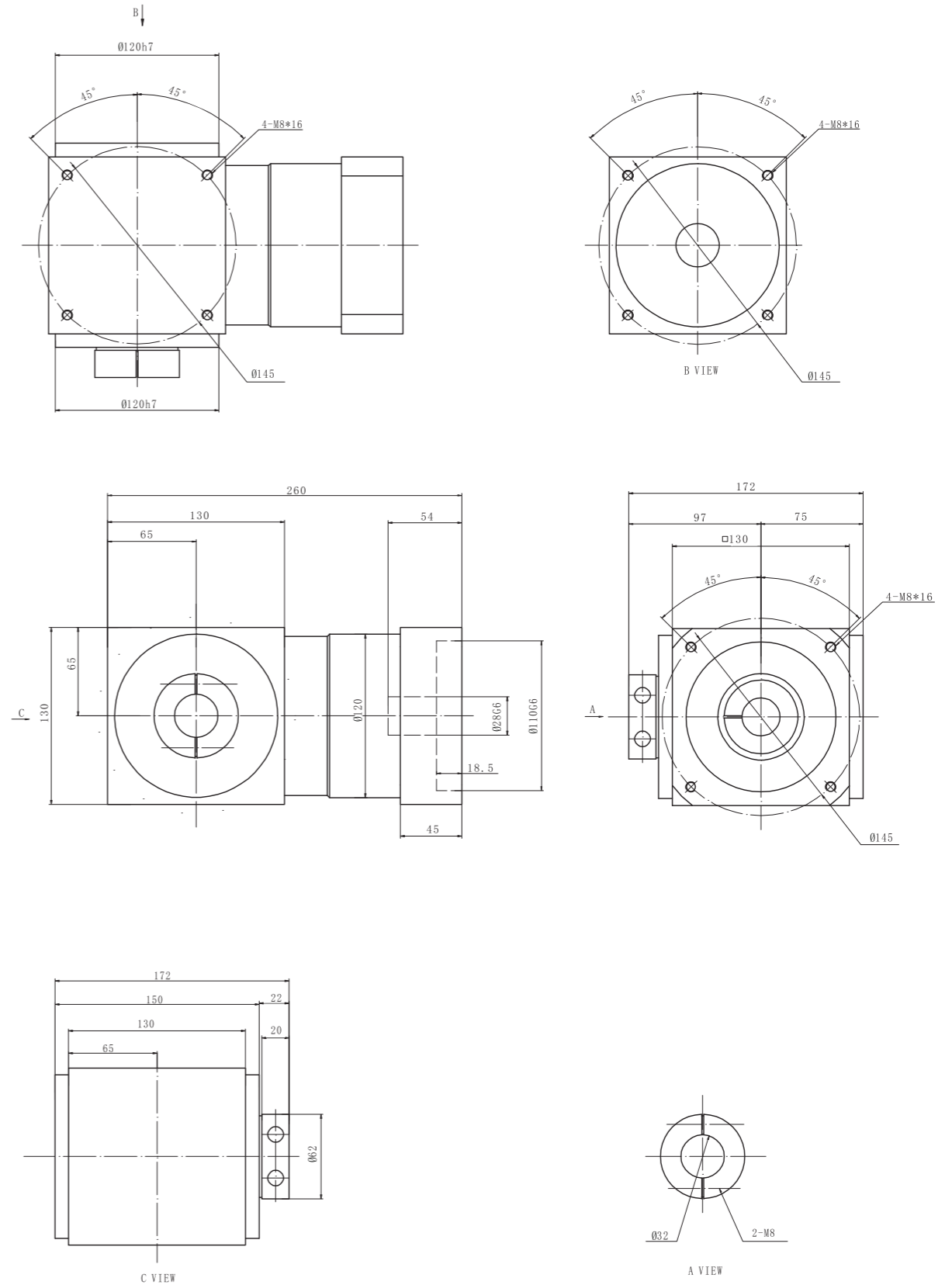
STAGE级数			1级						
减速比	<i>i</i>		3	4	5	6	7	8	10
额定输出力矩	<i>T</i> _{2N}	<i>Nm</i>	39	48	57	60	54	48	42
		<i>in.lb</i>	345	425	504	531	478	425	372
紧急制动力矩 <small>在齿轮箱工作寿命内允许1000次</small>	<i>T</i> _{2NOt}	<i>Nm</i>	1.5×NOM.Output/1.5倍额定输出力矩						
		<i>in.lb</i>							
额定输入转速 <small>(T2N,20℃环境温度) b</small>	<i>N</i> _{1n}	<i>rpm</i>	3000	3000	3000	3000	3000	3000	3000
最大输入转速	<i>n</i> _{1max}	<i>rpm</i>	6000	6000	6000	6000	6000	6000	6000
最大回程间隙	<i>j</i> _t	<i>arcmin</i>	≤5						
空载力矩 <small>(nt=3000rpm,齿轮箱20℃)</small>	<i>T</i> ₀₁₂	<i>Nm</i>	1.6	1.2	0.9	0.8	0.6	0.5	0.4
		<i>in.lb</i>	14.2	10.6	8.0	7.1	5.3	4.4	3.5
扭转刚性	<i>C</i> _{t21}	<i>Nm/arcmin</i>	11						
		<i>in.lb/arcmin</i>	97						
最大径向力	<i>F</i> _{2AMAX}	<i>N</i>	1200						
		<i>lbf</i>	270						
最大轴向力	<i>F</i> _{3RMAX}	<i>N</i>	600						
		<i>lbf</i>	135						
最大侧倾转矩	<i>M</i> _{2KMax}	<i>Nm</i>	236						
		<i>in.lb</i>	2089						
工作寿命	<i>L</i> _h	<i>hr</i>	≥20000						
满载时有效率	<i>η</i>	%	95						
环境温度	℃		-15至40						
	F		5至104						
外壳允许最高温度	℃		+90						
	F		194						
润滑	Life Lubrication /终生润滑								
旋转方向	输入输出同向								
防护等级	IP65								
安装方向	Any/任何方向								
工作噪音 <small>(i=10和n1=3000rpm 空载)</small>	<i>L</i> _{pa}	<i>dB(A)</i>	≤74						
转动惯量	<i>J</i> ₁	<i>Kg.cm²</i>	2.55	2.4	2.35	2.2	2.2	2.15	2.1
		<i>10⁻³in.lb.s²</i>	2.21	2.08	2.04	1.91	1.91	1.86	1.82



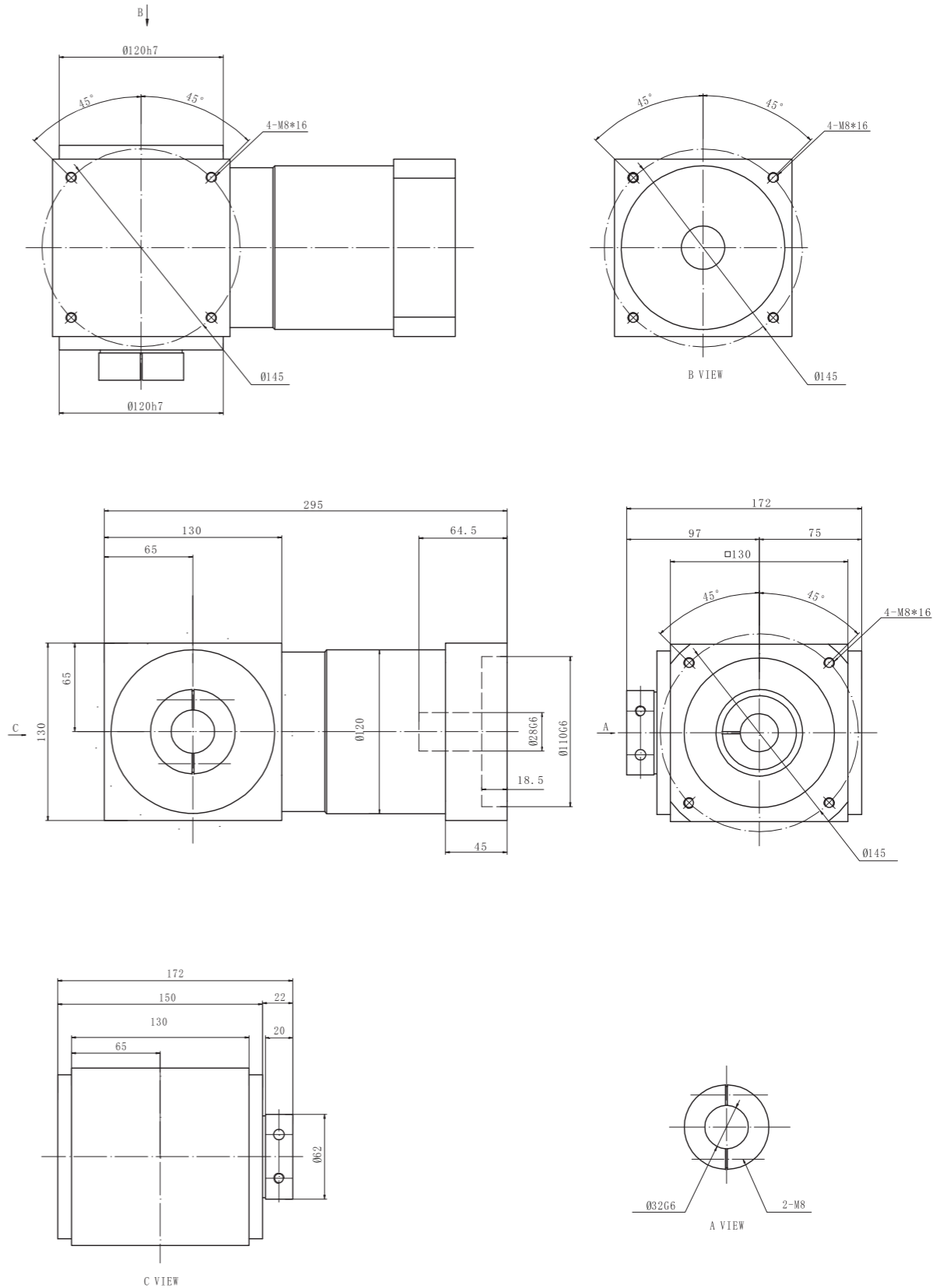
STAGE级数			2级											
减速比	<i>i</i>		15	16	20	25	30	35	40	50	60	70	80	100
额定输出力矩	<i>T</i> _{2N}	<i>Nm</i>	54	42	39	72	60	54	48	60	54	48	42	39
		<i>in.lb</i>	478	372	345	637	531	478	425	531	478	425	372	345
紧急制动力矩 <small>在齿轮箱工作寿命内允许1000次</small>	<i>T</i> _{2NOt}	<i>Nm</i>	1.5×NOM.Output/1.5倍额定输出力矩											
		<i>in.lb</i>	1.5×NOM.Output/1.5倍额定输出力矩											
额定输入转速 <small>(T2N,20°C环境温度) b</small>	<i>N</i> _{1n}	<i>rpm</i>	3000	3000	3000	3000	3000	3000	3000	3000	3000	3000	3000	3000
最大输入转速	<i>n</i> _{1max}	<i>rpm</i>	6000	6000	6000	6000	6000	6000	6000	6000	6000	6000	6000	6000
最大回程间隙	<i>j</i> _t	<i>arcmin</i>	≤8											
空载力矩 <small>(n_t=3000rpm,齿轮箱20°C)</small>	<i>T</i> ₀₁₂	<i>Nm</i>	0.8	0.8	0.6	0.6	0.5	0.4	0.4	0.3	0.3	0.3	0.3	0.3
		<i>in.lb</i>	7.1	7.1	5.3	5.3	4.4	3.5	3.5	2.7	2.7	2.7	2.7	2.7
扭转刚性	<i>C</i> _{t21}	<i>Nm/arcmin</i>	11											
		<i>in.lb/arcmin</i>	89											
最大径向力	<i>F</i> _{2AMAX}	<i>N</i>	3500											
		<i>lbf</i>	787.5											
最大轴向力	<i>F</i> _{3RMAX}	<i>N</i>	1400											
		<i>lbf</i>	315											
最大侧倾转矩	<i>M</i> _{2KMax}	<i>Nm</i>	236											
		<i>in.lb</i>	2089											
工作寿命	<i>L</i> _h	<i>hr</i>	≥20000											
满载时有效率	<i>η</i>	%	92											
环境温度	°C		-15至40											
	°F		5至104											
外壳允许最高温度	°C		+90											
	°F		194											
润滑			Life Lubrication /终生润滑											
旋转方向			输入输出同向											
防护等级			IP65											
安装方向			Any/任何方向											
工作噪音 <small>(i=10和n₁=3000rpm 空载)</small>	<i>L</i> _{pa}	<i>dB(A)</i>	≤74											
转动惯量	<i>J</i> ₁	<i>Kg.cm²</i>	0.22	0.22	0.22	0.22	0.22	0.22	0.22	0.22	0.22	0.22	0.22	0.22
		<i>10⁻³in.lb.s²</i>	0.41	0.41	0.41	0.41	0.41	0.41	0.41	0.41	0.41	0.41	0.41	0.41



STAGE级数			1级						
减速比	<i>i</i>		3	4	5	6	7	8	10
额定输出力矩	<i>T</i> _{2N}	<i>Nm</i>	137	168	200	210	189	168	147
		<i>in.lb</i>	1208	1487	1766	1859	1673	1487	1301
紧急制动力矩 <small>在齿轮箱工作寿命内允许1000次</small>	<i>T</i> _{2NOt}	<i>Nm</i>	1.5×NOM.Output/1.5倍额定输出力矩						
		<i>in.lb</i>	1.5×NOM.Output/1.5倍额定输出力矩						
额定输入转速 <small>(T2N,20°C环境温度) b</small>	<i>N</i> _{1n}	<i>rpm</i>	3000	3000	3000	3000	3000	3000	3000
最大输入转速	<i>n</i> _{1max}	<i>rpm</i>	6000	6000	6000	6000	6000	6000	6000
最大回程间隙	<i>j</i> _t	<i>arcmin</i>	≤5						
空载力矩 <small>(nt=3000rpm,齿轮箱20°C)</small>	<i>T</i> ₀₁₂	<i>Nm</i>	3	2.2	2	1.6	1.2	0.9	0.8
		<i>in.lb</i>	26.6	19.5	17.7	14.2	10.6	8.0	7.1
扭转刚性	<i>C</i> _{t21}	<i>Nm/arcmin</i>	16						
		<i>in.lb/arcmin</i>	142						
最大径向力	<i>F</i> _{2AMAX}	<i>N</i>	2500						
		<i>lbf</i>	563						
最大轴向力	<i>F</i> _{3RMAX}	<i>N</i>	1250						
		<i>lbf</i>	281						
最大侧倾转矩	<i>M</i> _{2KMax}	<i>Nm</i>	487						
		<i>in.lb</i>	4310						
工作寿命	<i>L</i> _h	<i>hr</i>	≥20000						
满载时有效率	<i>η</i>	%	95						
环境温度	°C		-15至40						
	°F		5至104						
外壳允许最高温度	°C		+90						
	°F		194						
润滑	Life Lubrication / 终生润滑								
旋转方向	输入输出同向								
防护等级	IP65								
安装方向	Any/任何方向								
工作噪音 <small>(i=10和n1=3000rpm 空载)</small>	<i>L</i> _{pa}	<i>dB(A)</i>	≤76						
转动惯量	<i>J</i> ₁	<i>Kg.cm²</i>	6.25	6.14	5.71	5.65	5.62	5.58	5.57
		<i>10⁻³in.lb.s²</i>	5.41	5.32	4.94	4.89	4.87	4.83	4.82



STAGE级数			2级											
减速比	<i>i</i>		15	16	20	25	30	35	40	50	60	70	80	100
额定输出力矩	<i>T</i> _{2N}	<i>Nm</i>	162	126	117	216	180	162	144	180	162	144	126	117
		<i>in.lb</i>	1434	1115	1035	1912	1593	1434	1274	1593	1434	1274	1115	1035
紧急制动力矩 在齿轮箱工作寿命内允许1000次	<i>T</i> _{2NOt}	<i>Nm</i>	1.5×NOM.Output/1.5倍额定输出力矩											
		<i>in.lb</i>	1.5×NOM.Output/1.5倍额定输出力矩											
额定输入转速 (T2N,20°C环境温度) b	<i>N</i> _{1n}	<i>rpm</i>	3000	3000	3000	3000	3000	3000	3000	3000	3000	3000	3000	3000
最大输入转速	<i>n</i> _{1max}	<i>rpm</i>	6000	6000	6000	6000	6000	6000	6000	6000	6000	6000	6000	6000
最大回程间隙	<i>j</i> _t	<i>arcmin</i>	≤8											
空载力矩 (<i>n</i> _t =3000rpm,齿轮箱20°C)	<i>T</i> ₀₁₂	<i>Nm</i>	1.5	1.4	1.2	1.1	0.9	0.8	0.7	0.6	0.6	0.5	0.5	0.5
		<i>in.lb</i>	13.3	12.4	10.6	9.7	8.0	7.1	6.2	5.3	5.3	4.4	4.4	4.4
扭转刚性	<i>C</i> _{t21}	<i>Nm/arcmin</i>	25											
		<i>in.lb/arcmin</i>	221											
最大径向力	<i>F</i> _{2AMAX}	<i>N</i>	2500											
		<i>lbf</i>	563											
最大轴向力	<i>F</i> _{3RMAX}	<i>N</i>	1250											
		<i>lbf</i>	281											
最大侧倾转矩	<i>M</i> _{2KMax}	<i>Nm</i>	487											
		<i>in.lb</i>	4310											
工作寿命	<i>L</i> _h	<i>hr</i>	≥20000											
满载时有效率	<i>η</i>	%	92											
环境温度	°C		-15至40											
	°F		5至104											
外壳允许最高温度	°C		90											
	°F		194											
润滑			Life Lubrication /终生润滑											
旋转方向			输入输出同向											
防护等级			IP65											
安装方向			Any/任何方向											
工作噪音 (<i>i</i> =10和 <i>n</i> ₁ =3000rpm 空载)	<i>L</i> _{pa}	<i>dB(A)</i>	≤78											
转动惯量	<i>J</i> ₁	<i>Kg.cm²</i>	0.47	0.47	0.47	0.47	0.47	0.47	0.47	0.44	0.44	0.44	0.44	0.44
		<i>10⁻³in.lb.s²</i>	0.41	0.41	0.41	0.41	0.41	0.41	0.41	0.38	0.38	0.38	0.38	0.38



ANTR/ANTR⁺ HIGH PRECISION 双输出轴螺旋伞齿减速机

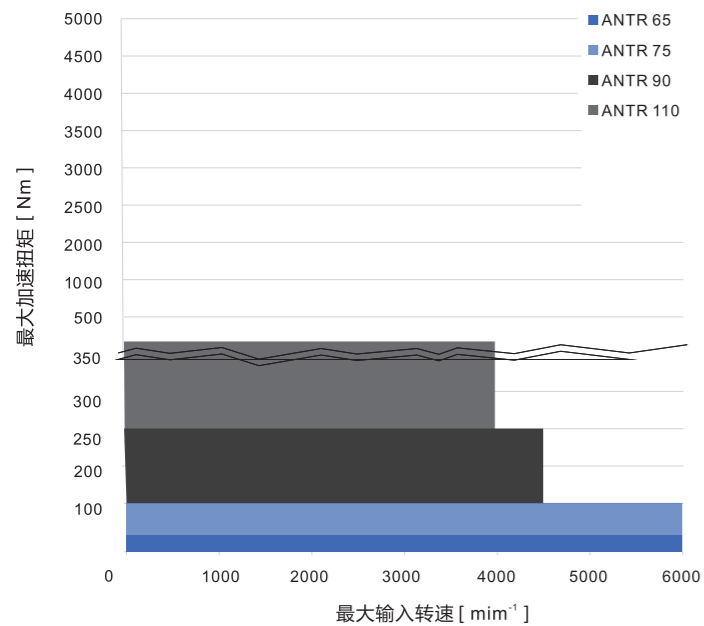


ANTR/ANTR⁺ HIGH PRECISION 双输出轴螺旋伞齿减速机

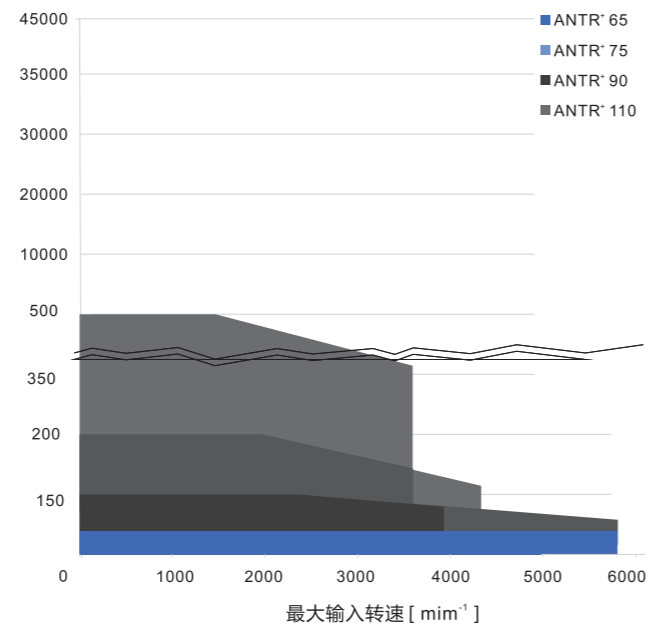
采用顶级蜗线伞齿设计，齿轮负载均一，容许高扭矩输出，安装方式多样。

尺寸大小快选

ANTR(图例 : i=4)
适用于周期工作制 (ED≤60%)



ANTR⁺ HIGH PRECISION (图例 : i=4)
适用于周期工作制 (ED≤60%)



型号和应用

ANTR
(标准型)

- 周期应用 (ED≤60%)
- 高动态应用
- 高定位精度
- 反向运转

ANTR⁺ HIGH PRECISION

- 连续工作中的应用 (ED≤60%)
- 高额定转速
- 温度敏感应用
- 具有高质量控制的传动系统

Models and Applications

ANTR
(Standard)

- Cycle Applications (ED ≤ 60%)
- Highly dynamic applications
- High positioning accuracy
- Reverse operation

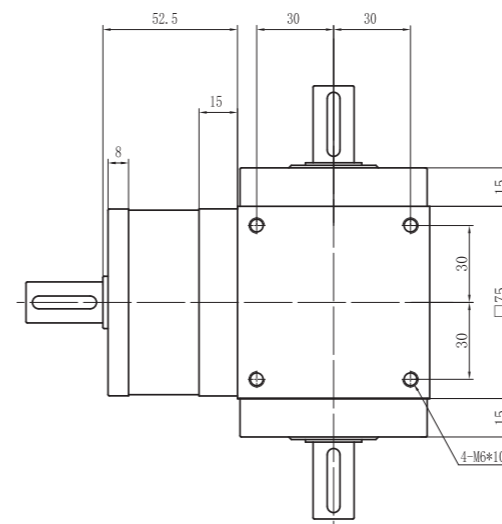
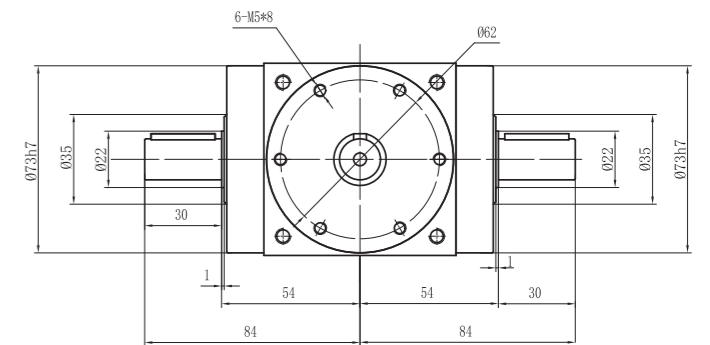
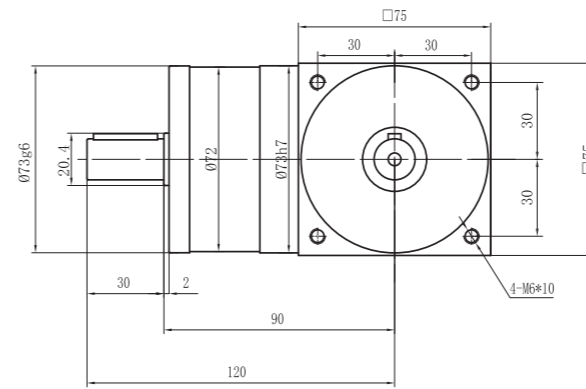
ANTR⁺ HIGH PRECISION

- Application of continuous operation (ED ≤ 60%)
- High rated speed
- Temperature-sensitive applications
- High quality control transmission

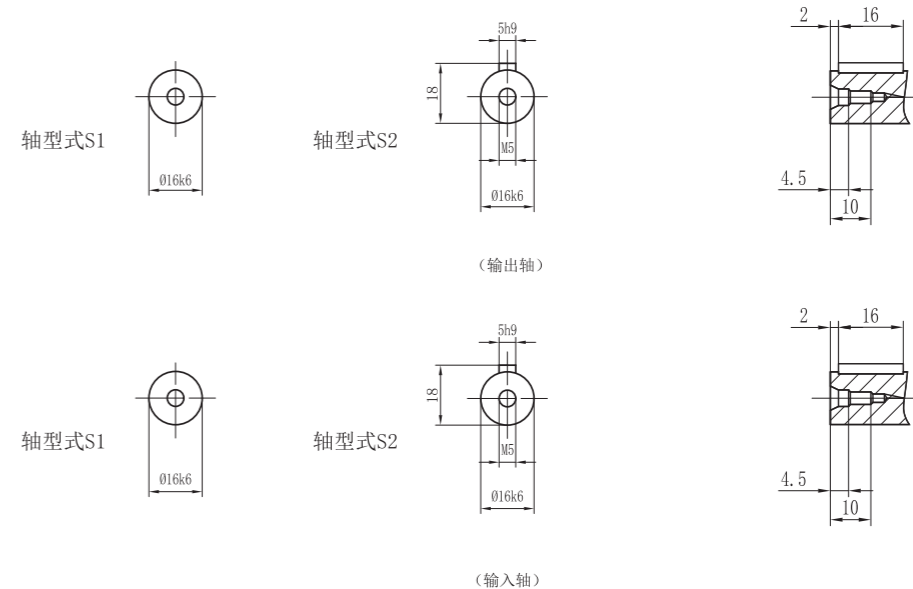
技术数据

	ANTR	ANTR ⁺ HIGH PRECISION
尺寸	90	90
i	3-100	3-100
jt标准(arcmin)	≤5, 8	≤3
T2B(Nm)	4500	3600
n1Max(rpm)	6000	6000

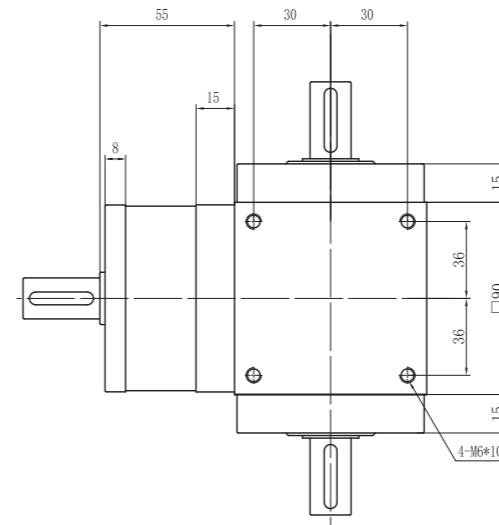
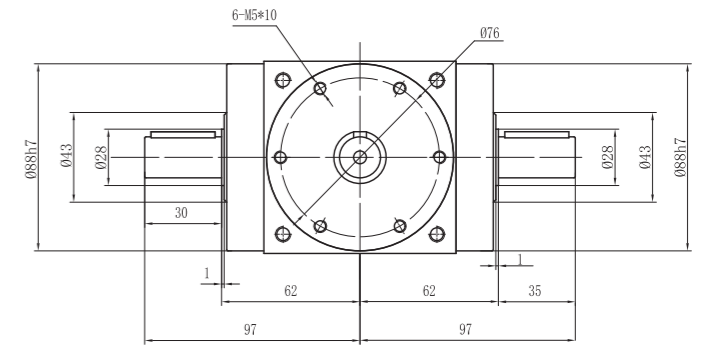
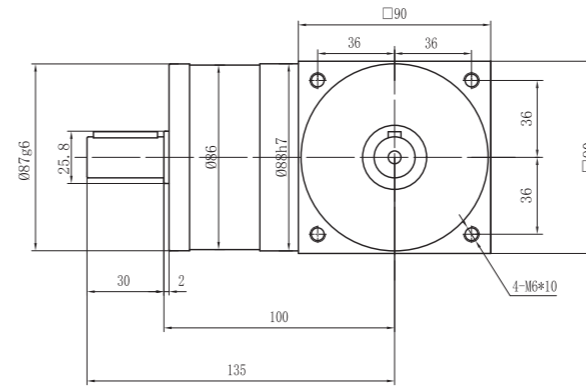
STAGE级数			1级					
减速比	<i>i</i>		1	3	4	5	7	10
额定输出力矩	<i>T_{2N}</i>	<i>Nm</i>	45	47	75	75	75	52
		<i>in.lb</i>	398	416	664	664	664	460
紧急制动力矩 在齿轮箱工作寿命内允许1000次	<i>T_{2NOt}</i>	<i>Nm</i>	1.5×NOM.Output/1.5倍额定输出力矩					
		<i>in.lb</i>	1.5×NOM.Output/1.5倍额定输出力矩					
额定输入转速 (T _{2N} ,20°C环境温度) b	<i>N_{1n}</i>	<i>rpm</i>	3000	3000	3000	3000	3000	3000
最大输入转速	<i>n_{1max}</i>	<i>rpm</i>	6000	6000	6000	6000	6000	6000
最大回程间隙	<i>j_t</i>	<i>arcmin</i>	ANTR75-L≤8ARCMIN ANTR75-L≤5ARCMIN 定制≤3ARCMIN					
最大径向力	<i>F_{2AMAX}</i>	<i>N</i>	1100					
		<i>lbf</i>	248					
最大轴向力	<i>F_{3RMAX}</i>	<i>N</i>	550					
		<i>lbf</i>	124					
工作寿命	<i>L_h</i>	<i>hr</i>	≥20000					
满载时有效率	<i>η</i>	%	≥97%					
环境温度	°C		-15 ~ 40					
	°F		5 ~ 104					
外壳允许最高温度	°C		+90					
	°F		194					
润滑			Life Lubrication / 终生润滑					
旋转方向			输入输出同向					
防护等级			IP65					
安装方向			Any/任何方向					
工作噪音 (i=10和n1=3000rpm 空载)	<i>L_{PA}</i>	<i>dB(A)</i>	≤65					
转动惯量	<i>J_I</i>	<i>Kg.cm²</i>	1.30	1.03	0.78	0.68	0.59	0.54
		<i>10⁻³in.lb.s²</i>	1.13	0.89	0.68	0.59	0.51	0.47



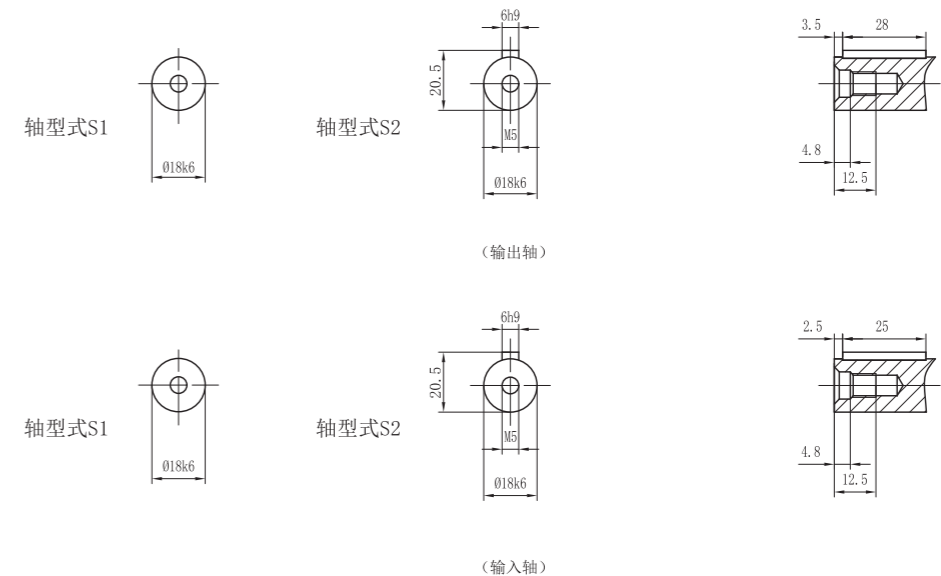
备选：输出轴可选



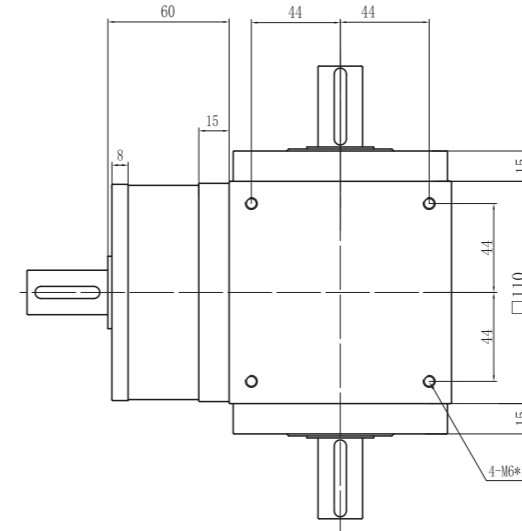
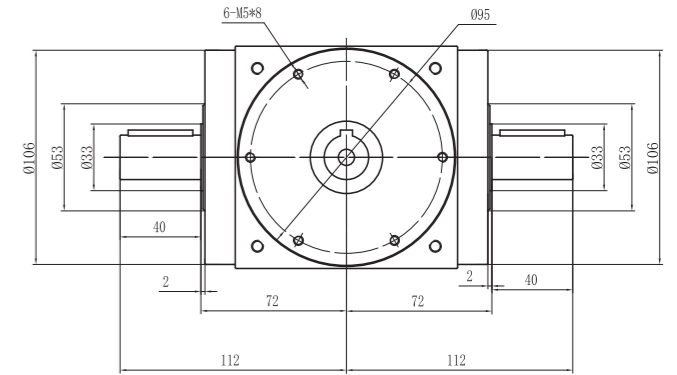
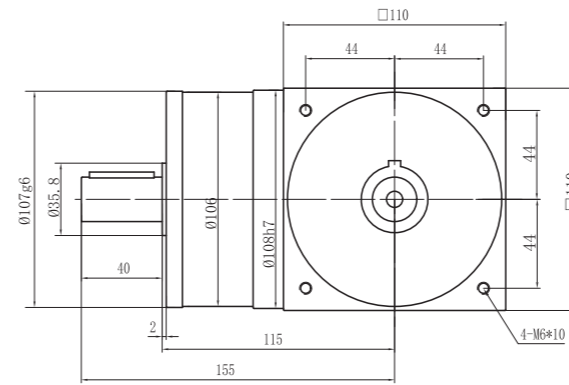
STAGE级数			1级					
减速比	<i>i</i>		1	3	4	5	7	10
额定输出力矩	<i>T_{2N}</i>	<i>Nm</i>	78	39	48	57	54	42
		<i>in.lb</i>	690	345	425	504	478	372
紧急制动力矩 在齿轮箱工作寿命内允许1000次	<i>T_{2NOt}</i>	<i>Nm</i>	1.5×NOM.Output/1.5倍额定输出力矩					
		<i>in.lb</i>	1.5×NOM.Output/1.5倍额定输出力矩					
额定输入转速 (T _{2N} ,20℃环境温度) b	<i>N_{1n}</i>	<i>rpm</i>	3000	3000	3000	3000	3000	3000
最大输入转速	<i>n_{1max}</i>	<i>rpm</i>	6000	6000	6000	6000	6000	6000
最大回程间隙	<i>j_t</i>	<i>arcmin</i>	ANTR90-L≤8ARCMIN ANTR*90-L≤5ARCMIN 定制≤3ARCMIN					
最大径向力	<i>F_{2AMAX}</i>	<i>N</i>	1200					
		<i>lbf</i>	270					
最大轴向力	<i>F_{3RMAX}</i>	<i>N</i>	600					
		<i>lbf</i>	135					
工作寿命	<i>L_h</i>	<i>hr</i>	≥20000					
满载时有效率	<i>η</i>	%	≥97%					
环境温度	℃		-15 ~ 40					
	<i>F</i>		5 ~ 104					
外壳允许最高温度	℃		+90					
	<i>F</i>		194					
润滑			Life Lubrication /终生润滑					
旋转方向			输入输出同向					
防护等级			IP65					
安装方向			Any/任何方向					
工作噪音 (i=10和n1=3000rpm空载)	<i>L_{PA}</i>	<i>dB(A)</i>	≤70					
转动惯量	<i>J_I</i>	<i>Kg.cm²</i>	3.16	2.55	2.4	2.35	2.2	2.1
		<i>10⁻³in.lb.s²</i>	2.74	2.21	2.08	2.04	1.91	1.82



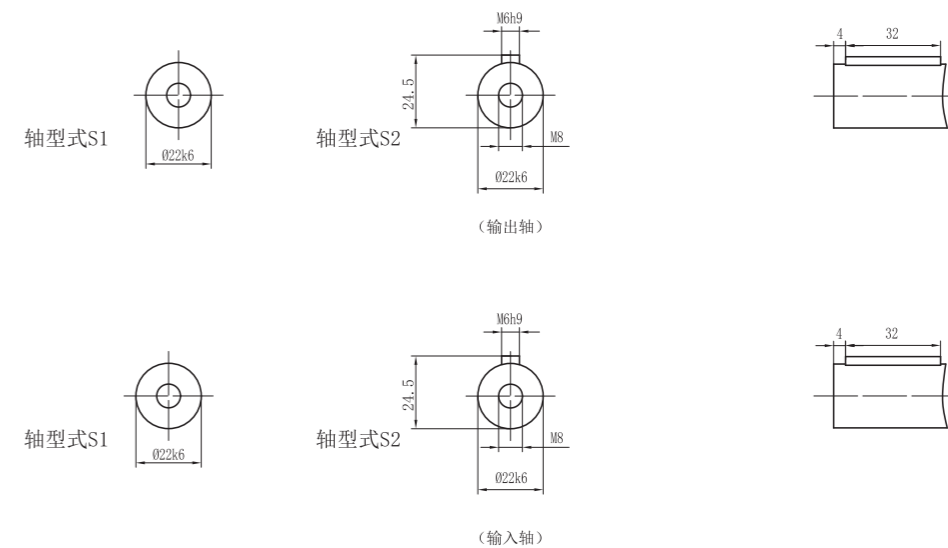
备选：输出轴可选



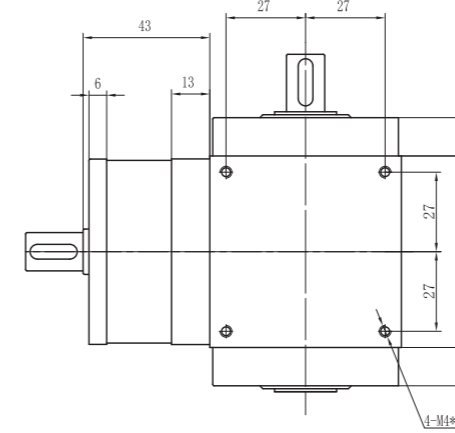
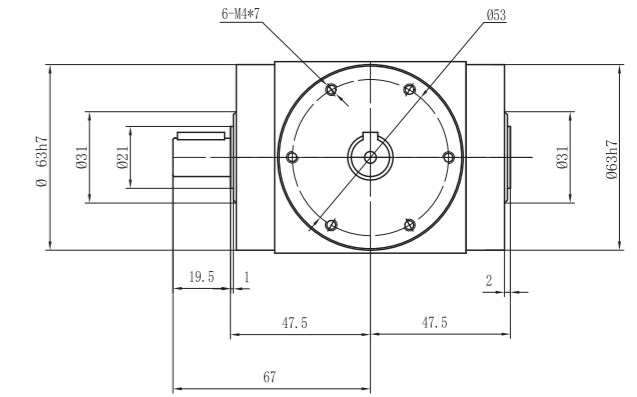
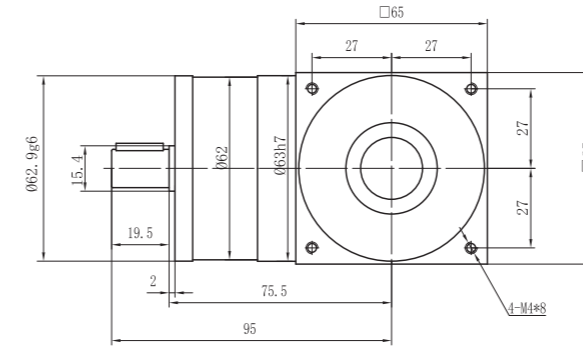
STAGE级数			1级					
减速比	<i>i</i>		1	3	4	5	7	10
额定输出力矩	<i>T_{2N}</i>	<i>Nm</i>	150	120	100	120	130	150
		<i>in.lb</i>	1328	1062	885	1062	1151	1328
紧急制动力矩 在齿轮箱工作寿命内允许1000次	<i>T_{2NOt}</i>	<i>Nm</i>	1.5×NOM.Output/1.5倍额定输出力矩					
		<i>in.lb</i>	1.5×NOM.Output/1.5倍额定输出力矩					
额定输入转速 (T _{2N} ,20°C环境温度) b	<i>N_{1n}</i>	<i>rpm</i>	3000	3000	3000	3000	3000	3000
最大输入转速	<i>n_{1max}</i>	<i>rpm</i>	6000	6000	6000	6000	6000	6000
最大回程间隙	<i>j_t</i>	<i>arcmin</i>	ANTR110-L≤8ARCMIN ANTR*110-L≤5ARCMIN 定制≤3ARCMIN					
最大径向力	<i>F_{2AMAX}</i>	<i>N</i>	2500					
		<i>lbf</i>	563					
最大轴向力	<i>F_{3RMAX}</i>	<i>N</i>	1250					
		<i>lbf</i>	281					
工作寿命	<i>L_h</i>	<i>hr</i>	≥20000					
满载时有效率	<i>η</i>	%	≥97%					
环境温度	°C		-10 ~ 40					
	°F		5 ~ 104					
外壳允许最高温度	°C		+90					
	°F		194					
润滑			Life Lubrication /终生润滑					
旋转方向			输入输出同向					
防护等级			IP65					
安装方向			Any/任何方向					
工作噪音 (i=10和n1=3000rpm空载)	<i>L_{PA}</i>	<i>dB(A)</i>	≤75					
转动惯量	<i>J1</i>	<i>Kg.cm²</i>	7.07	6.25	6.14	5.71	5.62	5.57
		<i>10⁻³in.lb.s²</i>	6.67	5.41	5.32	4.94	4.78	4.82



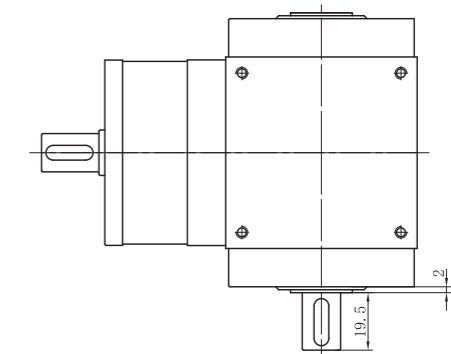
备选：输出轴可选



STAGE级数			1级					
减速比	<i>i</i>		1	3	4	5	7	10
额定输出力矩	<i>T_{2N}</i>	<i>Nm</i>	25	13	16	19	18	14
		<i>in.lb</i>	221	115	142	168	159	124
紧急制动力矩 在齿轮箱工作寿命内允许1000次	<i>T_{2NOt}</i>	<i>Nm</i>	1.5×NOM.Output/1.5倍额定输出力矩					
		<i>in.lb</i>						
额定输入转速 (T _{2N} ,20°C环境温度) b	<i>N_{1n}</i>	<i>rpm</i>	3000	3000	3000	3000	3000	3000
最大输入转速	<i>n_{1max}</i>	<i>rpm</i>	6000	6000	6000	6000	6000	6000
最大回程间隙	<i>j_t</i>	<i>arcmin</i>	ANTR65-LL≤8ARCMIN ANTR*65-LL≤5ARCMIN 定制≤3ARCMIN					
最大径向力	<i>F_{2AMAX}</i>	<i>N</i>	700					
		<i>lbf</i>						
最大轴向力	<i>F_{3RMAX}</i>	<i>N</i>	350					
		<i>lbf</i>						
工作寿命	<i>L_h</i>	<i>hr</i>	≥20000					
满载时有效率	<i>η</i>	%	≥97%					
环境温度	°C		-15 ~ 40					
	<i>F</i>		5 ~ 104					
外壳允许最高温度	°C		+90					
	<i>F</i>		194					
润滑	Life Lubrication /终生润滑							
旋转方向	输入输出同向							
防护等级	IP65							
安装方向	Any/任何方向							
工作噪音 (i=10和n1=3000rpm 空载)	<i>L_{PA}</i>	<i>dB(A)</i>	≤65					
转动惯量	<i>J_I</i>	<i>Kg.cm²</i>	0.50	0.45	0.45	0.35	0.35	0.35
		<i>10⁻³in.lb.s²</i>	0.43	0.39	0.39	0.30	0.30	0.30



(ANTR-LL)



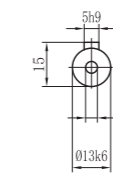
(ANTR-LR)

备选：输出轴可选

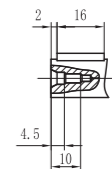
轴型式S1



轴型式S2



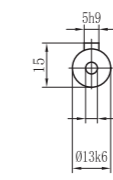
(输出轴)



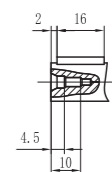
轴型式S1



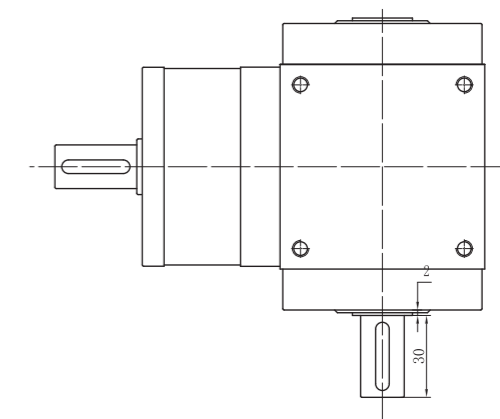
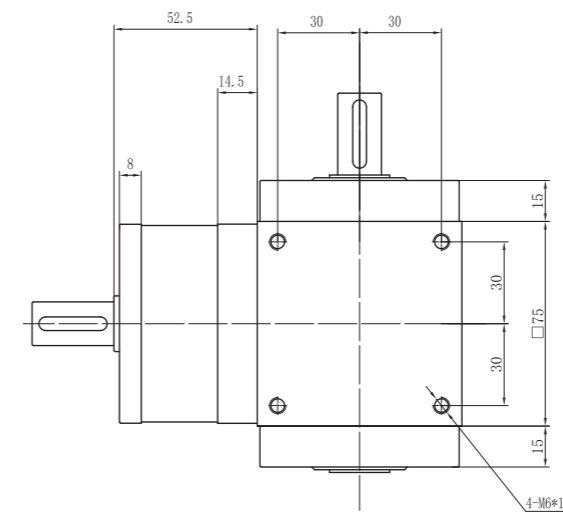
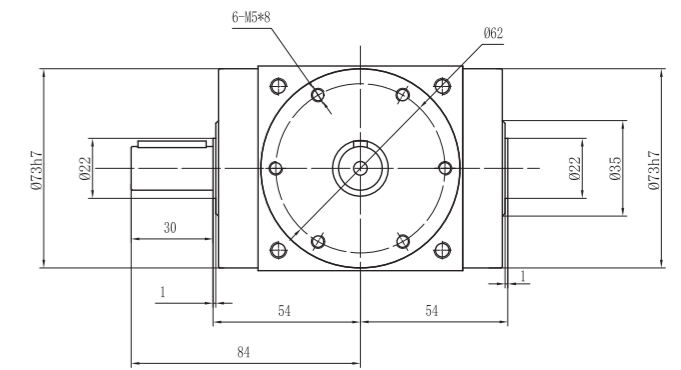
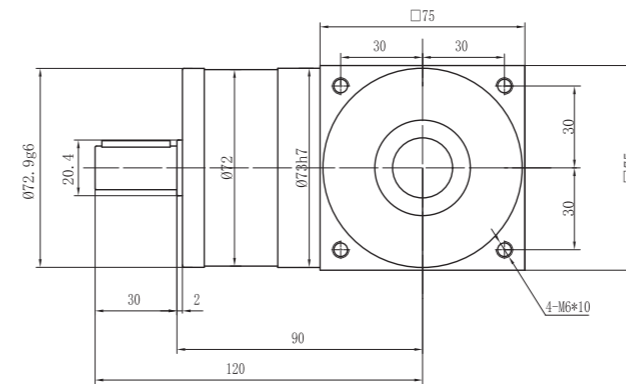
轴型式S2



(输入轴)



STAGE级数			1级					
减速比	<i>i</i>		1	3	4	5	7	10
额定输出力矩	<i>T_{2N}</i>	<i>Nm</i>	45	47	75	75	75	52
		<i>in.lb</i>	398	416	664	664	664	460
紧急制动力矩 在齿轮箱工作寿命内允许1000次	<i>T_{2NOt}</i>	<i>Nm</i>	1.5×NOM.Output/1.5倍额定输出力矩					
		<i>in.lb</i>						
额定输入转速 (T2N,20°C环境温度) b	<i>N_{1n}</i>	<i>rpm</i>	3000	3000	3000	3000	3000	3000
最大输入转速	<i>n_{1max}</i>	<i>rpm</i>	6000	6000	6000	6000	6000	6000
最大回程间隙	<i>j_t</i>	<i>arcmin</i>	ANTR75-LL≤8ARCMIN ANTR75-LL≤5ARCMIN 定制≤3ARCMIN					
最大径向力	<i>F_{2AMAX}</i>	<i>N</i>	1100					
		<i>lbf</i>	248					
最大轴向力	<i>F_{3RMAX}</i>	<i>N</i>	550					
		<i>lbf</i>	124					
工作寿命	<i>L_h</i>	<i>hr</i>	≥20000					
满载时有效率	<i>η</i>	<i>%</i>	≥97%					
环境温度	<i>°C</i>		-15 ~ 40					
	<i>F</i>		5 ~ 104					
外壳允许最高温度	<i>°C</i>		+90					
	<i>F</i>		194					
润滑	Life Lubrication /终生润滑							
旋转方向	输入输出同向							
防护等级	IP65							
安装方向	Any/任何方向							
工作噪音 (i=10和n1=3000rpm 空载)	<i>L_{PA}</i>	<i>dB(A)</i>	≤65					
转动惯量	<i>J_I</i>	<i>Kg.cm²</i>	1.30	1.03	0.78	0.68	0.59	0.54
		<i>10⁻³in.lb.s²</i>	1.13	0.89	0.68	0.59	0.51	0.47



(ANTR-LL)

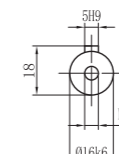
(ANTR-LR)

备选：输出轴可选

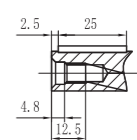
轴型式S1



轴型式S2



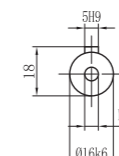
(输出轴)



轴型式S1

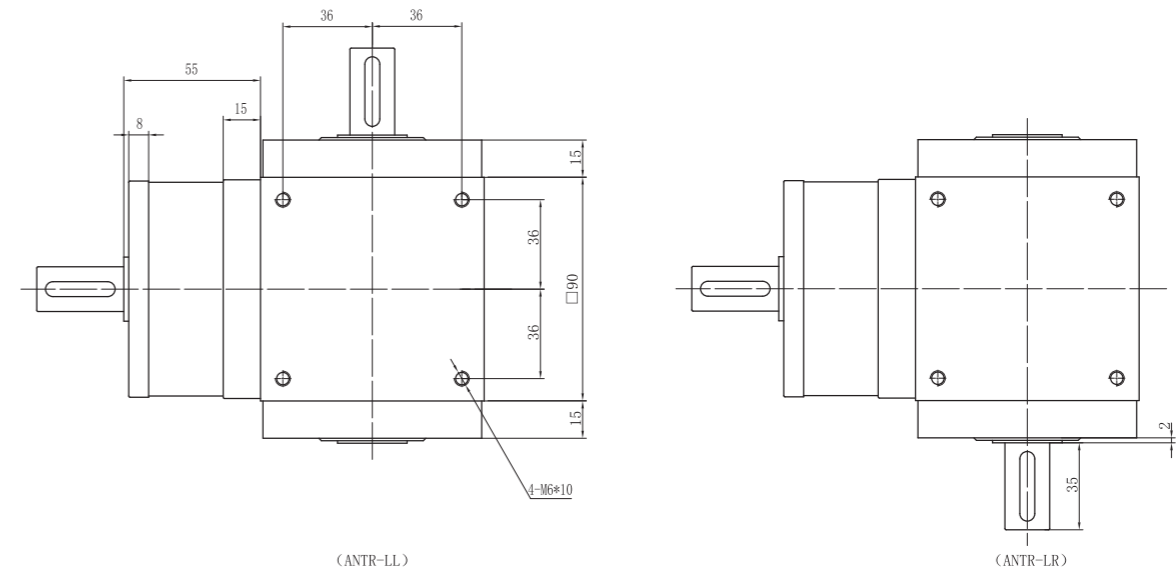
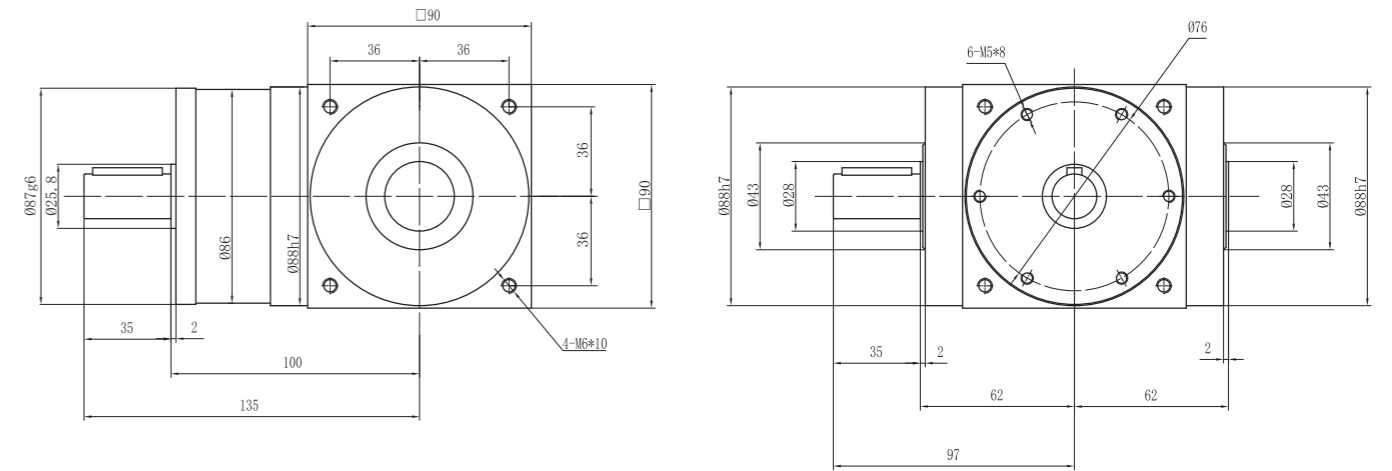


轴型式S2

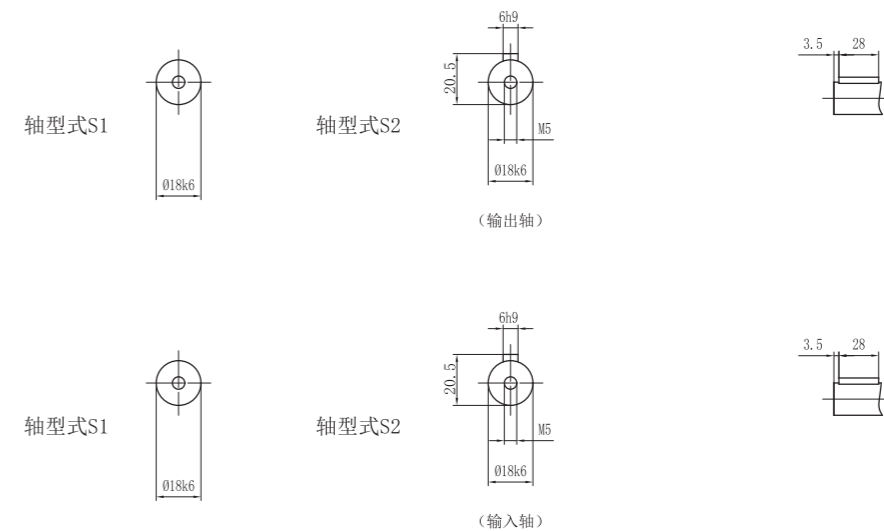


(输入轴)

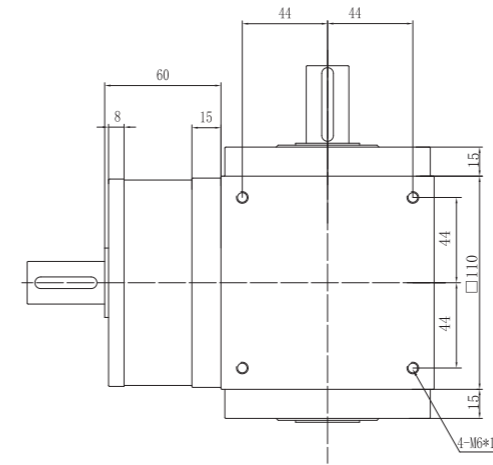
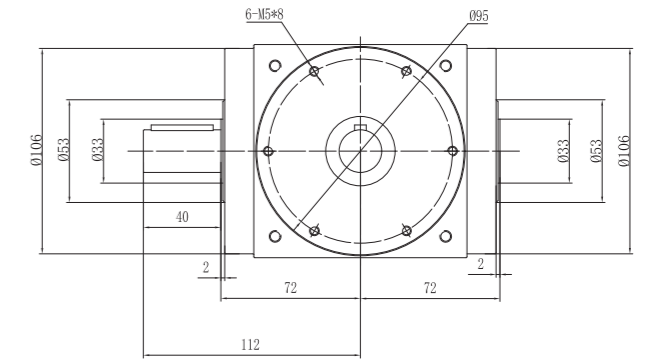
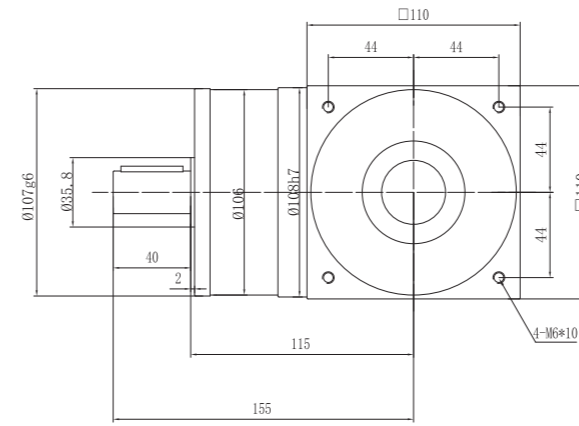
STAGE级数			1级					
减速比	<i>i</i>		1	3	4	5	7	10
额定输出力矩	<i>T_{2N}</i>	<i>Nm</i>	78	39	48	57	54	42
		<i>in.lb</i>	690	345	425	504	478	372
紧急制动力矩 在齿轮箱工作寿命内允许1000次	<i>T_{2NOt}</i>	<i>Nm</i>	1.5×NOM.Output/1.5倍额定输出力矩					
		<i>in.lb</i>						
额定输入转速 (T _{2N} ,20°C环境温度) b	<i>N_{1n}</i>	<i>rpm</i>	3000	3000	3000	3000	3000	3000
最大输入转速	<i>n_{1max}</i>	<i>rpm</i>	6000	6000	6000	6000	6000	6000
最大回程间隙	<i>j_t</i>	<i>arcmin</i>	ANTR90-LL≤8ARCMIN ANTR'90-LL≤5ARCMIN 定制≤3ARCMIN					
最大径向力	<i>F_{2AMAX}</i>	<i>N</i>	1200					
		<i>lbf</i>	270					
最大轴向力	<i>F_{3RMAX}</i>	<i>N</i>	600					
		<i>lbf</i>	135					
工作寿命	<i>L_h</i>	<i>hr</i>	≥20000					
满载时有效率	<i>η</i>	%	≥97%					
环境温度	°C		-15 ~ 40					
	<i>F</i>		5 ~ 104					
外壳允许最高温度	°C		+90					
	<i>F</i>		194					
润滑			Life Lubrication /终生润滑					
旋转方向			输入输出同向					
防护等级			IP65					
安装方向			Any/任何方向					
工作噪音 (i=10和n1=3000rpm 空载)	<i>L_{PA}</i>	<i>dB(A)</i>	≤70					
转动惯量	<i>J_I</i>	<i>Kg.cm²</i>	3.16	2.55	2.4	2.35	2.2	2.1
		<i>10⁻³in.lb.s²</i>	2.74	2.21	2.08	2.04	1.91	1.82



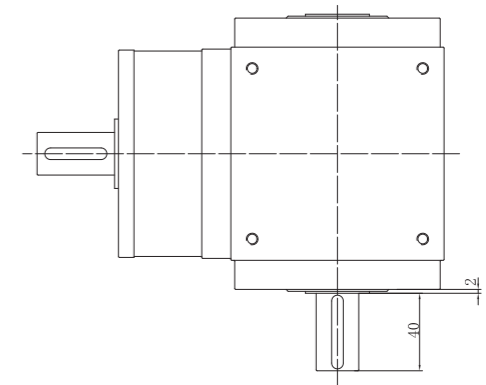
备选：输出轴可选



STAGE级数			1级					
减速比	<i>i</i>		1	3	4	5	7	10
额定输出力矩	<i>T_{2N}</i>	<i>Nm</i>	117	58.5	72	85.5	81	63
		<i>in.lb</i>	690	345	425	504	478	372
紧急制动力矩 在齿轮箱工作寿命内允许1000次	<i>T_{2NOt}</i>	<i>Nm</i>	1.5×NOM.Output/1.5倍额定输出力矩					
		<i>in.lb</i>	1.5×NOM.Output/1.5倍额定输出力矩					
额定输入转速 (T2N,20°C环境温度) b	<i>N_{1n}</i>	<i>rpm</i>	3000	3000	3000	3000	3000	3000
最大输入转速	<i>n_{1max}</i>	<i>rpm</i>	6000	6000	6000	6000	6000	6000
最大回程间隙	<i>j_t</i>	<i>arcmin</i>	ANTR110-LL≤8ARCMIN ANTR110-LL≤5ARCMIN 定制≤3ARCMIN					
最大径向力	<i>F_{2AMAX}</i>	<i>N</i>	1200					
		<i>lbf</i>	270					
最大轴向力	<i>F_{3RMAX}</i>	<i>N</i>	600					
		<i>lbf</i>	135					
工作寿命	<i>L_h</i>	<i>hr</i>	≥20000					
满载时有效率	<i>η</i>	<i>%</i>	≥97%					
环境温度	<i>°C</i>		-15 ~ 40					
	<i>F</i>		5 ~ 104					
外壳允许最高温度	<i>°C</i>		+90					
	<i>F</i>		194					
润滑	Life Lubrication / 终生润滑							
旋转方向	输入输出同向							
防护等级	IP65							
安装方向	Any/任何方向							
工作噪音 (i=10和n1=3000rpm 空载)	<i>L_{PA}</i>	<i>dB(A)</i>	≤75					
转动惯量	<i>J_I</i>	<i>Kg.cm²</i>	3.16	2.55	2.4	2.35	2.2	2.1
		<i>10⁻³in.lb.s²</i>	2.74	2.21	2.08	2.04	1.91	1.82



(ANTR-LL)



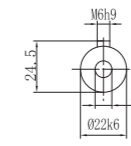
(ANTR-LR)

备选：输出轴可选

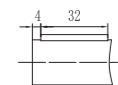
轴型式S1



轴型式S2



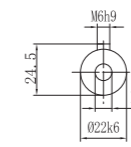
(输出轴)



轴型式S1

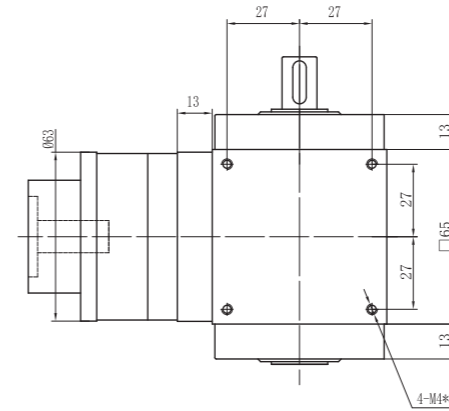
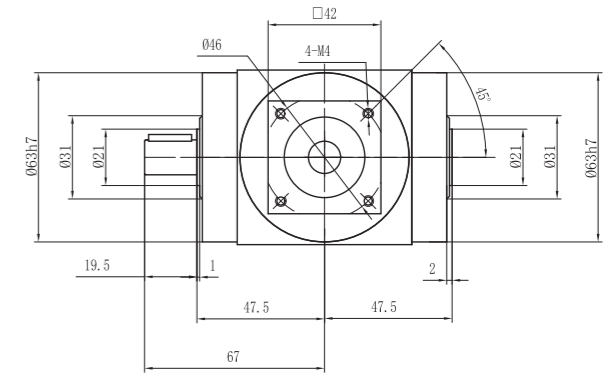
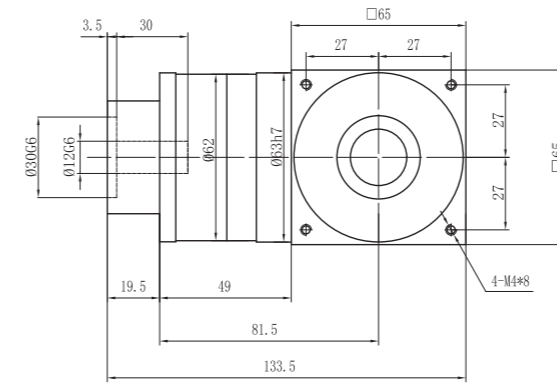


轴型式S2

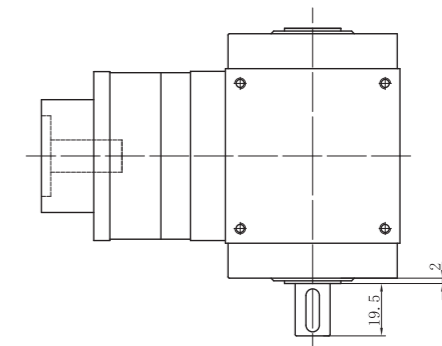


(输入轴)

STAGE级数			1级					
减速比	<i>i</i>		1	3	4	5	7	10
额定输出力矩	<i>T_{2N}</i>	<i>Nm</i>	25	13	16	19	18	14
		<i>in.lb</i>	221	115	142	168	159	124
紧急制动力矩 在齿轮箱工作寿命内允许1000次	<i>T_{2NOt}</i>	<i>Nm</i>	1.5×NOM.Output/1.5倍额定输出力矩					
		<i>in.lb</i>						
额定输入转速 (T2N,20℃环境温度) b	<i>N_{1n}</i>	<i>rpm</i>	3000	3000	3000	3000	3000	3000
最大输入转速	<i>n_{1max}</i>	<i>rpm</i>	7500	7500	7500	7500	7500	7500
最大回程间隙	<i>j_t</i>	<i>arcmin</i>	ANTR65-TL≤8ARCMIN ANTR*65-TL≤5ARCMIN 定制≤3ARCMIN					
最大径向力	<i>F_{2AMAX}</i>	<i>N</i>	900					
		<i>lbf</i>	203					
最大轴向力	<i>F_{3RMAX}</i>	<i>N</i>	450					
		<i>lbf</i>	101					
工作寿命	<i>L_h</i>	<i>hr</i>	≥20000					
满载时有效率	<i>η</i>	%	≥97%					
环境温度	℃		-15 ~ 40					
	<i>F</i>		5 ~ 104					
外壳允许最高温度	℃		+90					
	<i>F</i>		194					
润滑			Life Lubrication /终生润滑					
旋转方向			输入输出同向					
防护等级			IP65					
安装方向			Any/任何方向					
工作噪音 (<i>i</i> =10和 <i>n</i> ₁ =3000rpm 空载)	<i>L_{PA}</i>	<i>dB(A)</i>	≤65					
转动惯量	<i>J_I</i>	<i>Kg.cm²</i>	0.51	0.45	0.45	0.45	0.35	0.35
		<i>10⁻³in.lb.s²</i>	0.44	0.39	0.39	0.39	0.30	0.30



(ANTR-TL)



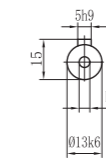
(ANTR-TR)

备选：输出轴可选

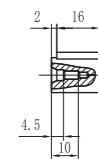
轴型式S1



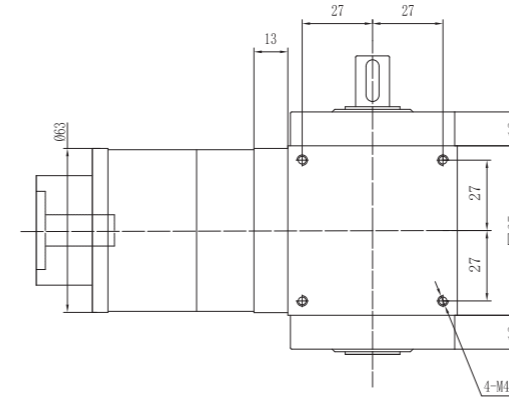
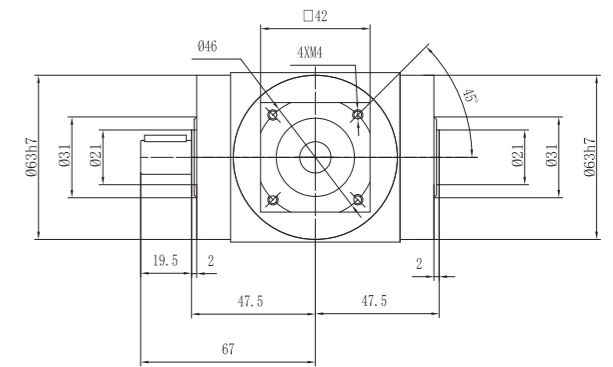
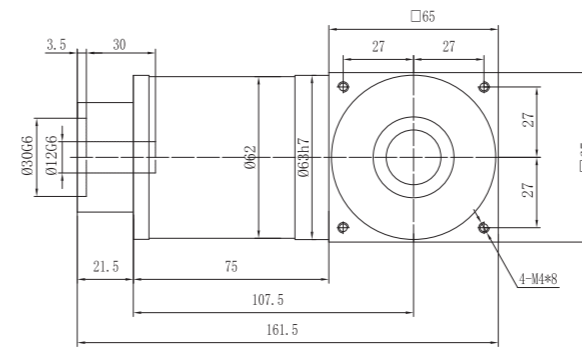
轴型式S2



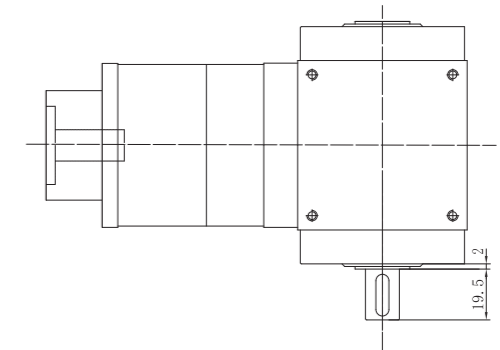
(输出轴)



STAGE级数			2级								
减速比	<i>i</i>		15	20	25	30	35	40	50	70	100
额定输出力矩	<i>T_{2N}</i>	<i>Nm</i>	18	14	24	20	18	16	20	16	13
		<i>in.lb</i>	159	115	106	177	106	142	106	142	116
紧急制动力矩 在齿轮箱工作寿命内允许1000次	<i>T_{2NOt}</i>	<i>Nm</i>	1.5×NOM.Output/1.5倍额定输出力矩								
		<i>in.lb</i>									
额定输入转速 (T _{2N} ,20°C环境温度) b	<i>N_{1n}</i>	<i>rpm</i>	3000	3000	3000	3000	3000	3000	3000	3000	3000
最大输入转速	<i>n_{1max}</i>	<i>rpm</i>	6000	6000	6000	6000	6000	6000	6000	6000	6000
最大回程间隙	<i>j_t</i>	<i>arcmin</i>	ANTR65-TL≤8ARCMIN ANTR*65-TL≤5ARCMIN 定制≤3ARCMIN								
最大径向力	<i>F_{2AMAX}</i>	<i>N</i>	700								
		<i>lbf</i>	158								
最大轴向力	<i>F_{3RMAX}</i>	<i>N</i>	350								
		<i>lbf</i>	79								
工作寿命	<i>L_h</i>	<i>hr</i>	≥20000								
满载时有效率	<i>η</i>	%	≥94%								
环境温度	°C		-15 ~ 40								
	<i>F</i>		5 ~ 104								
外壳允许最高温度	°C		+90								
	<i>F</i>		194								
润滑			Life Lubrication /终生润滑								
旋转方向			输入输出同向								
防护等级			IP65								
安装方向			Any/任何方向								
工作噪音 (<i>i</i> =10和 <i>n</i> ₁ =3000rpm空载)	<i>L_{PA}</i>	<i>dB(A)</i>	≤65								
转动惯量	<i>J_I</i>	<i>Kg.cm²</i>	0.13	0.13	0.13	0.13	0.13	0.13	0.13	0.13	0.13
		<i>10⁻³in.lb.s²</i>	0.11	0.11	0.11	0.11	0.11	0.11	0.11	0.11	0.11



(ANTR-TL)



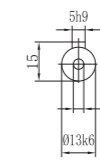
(ANTR-TR)

备选：输出轴可选

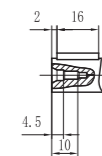
轴型式S1



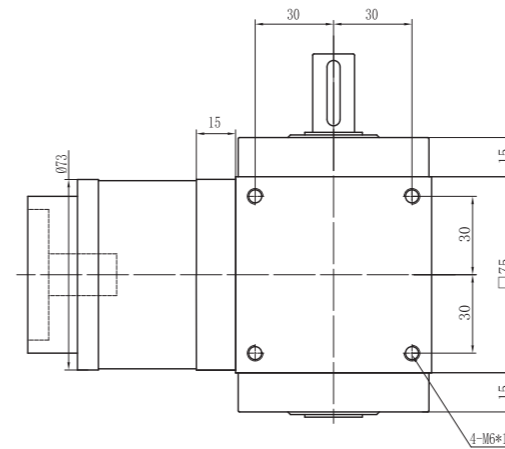
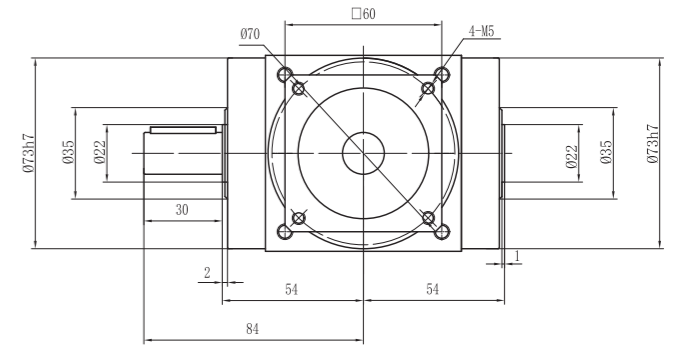
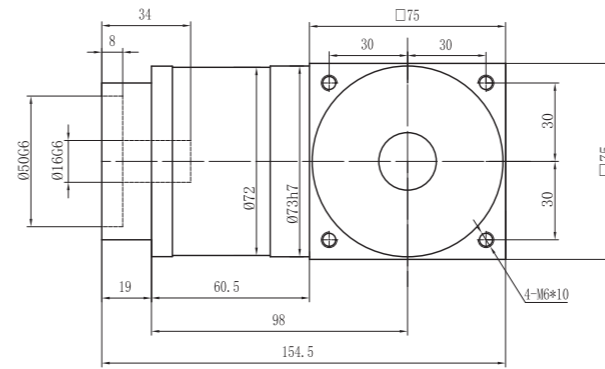
轴型式S2



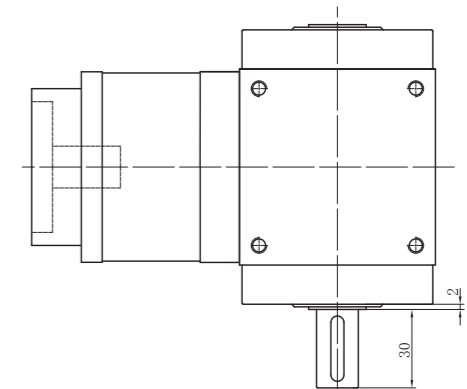
(输出轴)



STAGE级数			1级					
减速比	<i>i</i>		1	3	4	5	7	10
额定输出力矩	<i>T_{2N}</i>	<i>Nm</i>	45	33	28	25	25	28
		<i>in.lb</i>	398	292	248	221	221	248
紧急制动力矩 在齿轮箱工作寿命内允许1000次	<i>T_{2NOt}</i>	<i>Nm</i>	1.5×NOM.Output/1.5倍额定输出力矩					
		<i>in.lb</i>	1.5×NOM.Output/1.5倍额定输出力矩					
额定输入转速 (T _{2N} ,20°C环境温度) b	<i>N_{1n}</i>	<i>rpm</i>	3000	3000	3000	3000	3000	3000
最大输入转速	<i>n_{1max}</i>	<i>rpm</i>	6000	6000	6000	6000	6000	6000
最大回程间隙	<i>j_t</i>	<i>arcmin</i>	ANTR75-TL≤8ARCMIN ANTR75-TL≤5ARCMIN 定制≤3ARCMIN					
最大径向力	<i>F_{2AMAX}</i>	<i>N</i>	1100					
		<i>lbf</i>	248					
最大轴向力	<i>F_{3RMAX}</i>	<i>N</i>	550					
		<i>lbf</i>	124					
工作寿命	<i>L_h</i>	<i>hr</i>	≥20000					
满载时有效率	<i>η</i>	%	≥97%					
环境温度	°C		-15 ~ 40					
	<i>F</i>		5 ~ 104					
外壳允许最高温度	°C		+90					
	<i>F</i>		194					
润滑			Life Lubrication /终生润滑					
旋转方向			输入输出同向					
防护等级			IP65					
安装方向			Any/任何方向					
工作噪音 (<i>i</i> =10和 <i>n</i> ₁ =3000rpm空载)	<i>L_{PA}</i>	<i>dB(A)</i>	≤65					
转动惯量	<i>J_I</i>	<i>Kg.cm²</i>	1.30	1.09	1.08	1.08	0.15	0.15
		<i>10⁻³in.lb.s²</i>	1.13	0.94	0.94	0.94	0.13	0.13



(ANTR-TL)

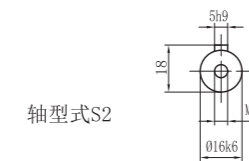


(ANTR-TR)

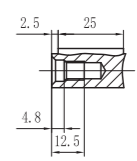
备选：输出轴可选



轴型式S1

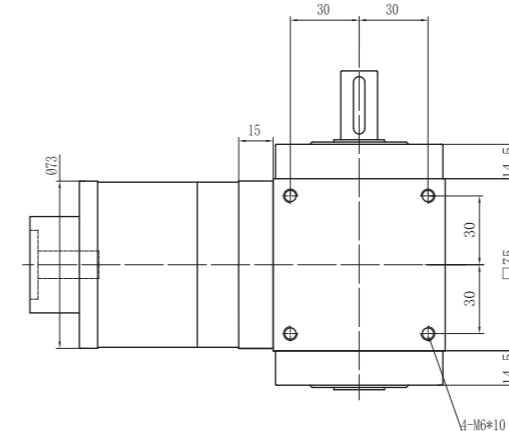
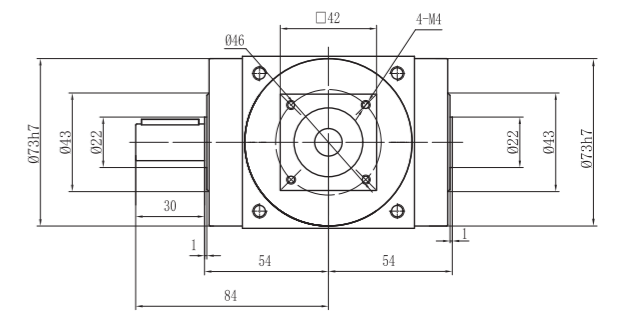
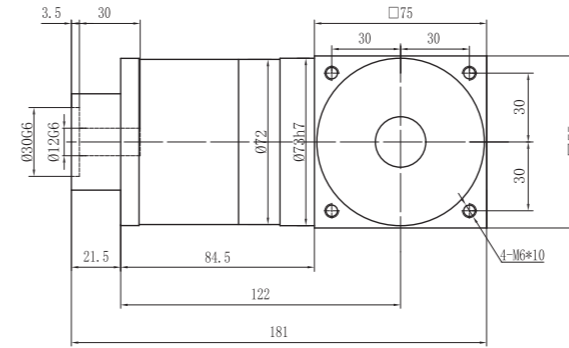


轴型式S2

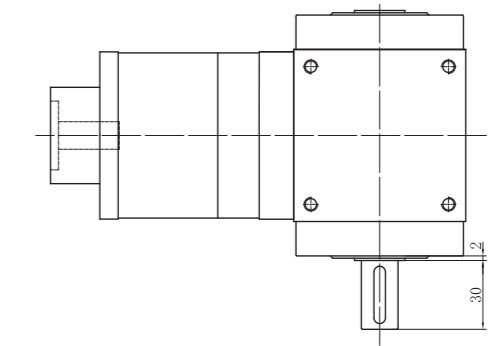


(输出轴)

STAGE级数			2级								
减速比	<i>i</i>		15	20	25	30	35	40	50	70	100
额定输出力矩	<i>T_{2N}</i>	<i>Nm</i>	75	75	75	75	75	75	75	75	52
		<i>in.lb</i>	664	664	664	664	664	664	664	664	460
紧急制动力矩 在齿轮箱工作寿命内允许1000次	<i>T_{2NOt}</i>	<i>Nm</i>	1.5×NOM.Output/1.5倍额定输出力矩								
		<i>in.lb</i>									
额定输入转速 (T _{2N} ,20°C环境温度) b	<i>N_{1n}</i>	<i>rpm</i>	3000	3000	3000	3000	3000	3000	3000	3000	3000
最大输入转速	<i>n_{1max}</i>	<i>rpm</i>	6000	6000	6000	6000	6000	6000	6000	6000	6000
最大回程间隙	<i>j_t</i>	<i>arcmin</i>	ANTR75-TL≤8ARCMIN ANTR75-TL≤5ARCMIN 定制≤3ARCMIN								
最大径向力	<i>F_{2AMAX}</i>	<i>N</i>	4200								
		<i>lbf</i>	945								
最大轴向力	<i>F_{3RMAX}</i>	<i>N</i>	3350								
		<i>lbf</i>	754								
工作寿命	<i>L_h</i>	<i>hr</i>	≥20000								
满载时有效率	<i>η</i>	%	≥94%								
环境温度	°C		-10 ~ 40								
	<i>F</i>		5 ~ 104								
外壳允许最高温度	°C		+90								
	<i>F</i>		194								
润滑			Life Lubrication /终生润滑								
旋转方向			输入输出同向								
防护等级			IP65								
安装方向			Any/任何方向								
工作噪音 (<i>i</i> =10和 <i>n</i> ₁ =3000rpm空载)	<i>L_{PA}</i>	<i>dB(A)</i>	≤65								
转动惯量	<i>J_I</i>	<i>Kg.cm²</i>	0.54	0.50	0.50	0.50	0.50	0.49	0.49	0.49	0.49
		<i>10⁻³in.lb.s²</i>	0.47	0.43	0.43	0.43	0.43	0.11	0.42	0.11	0.11

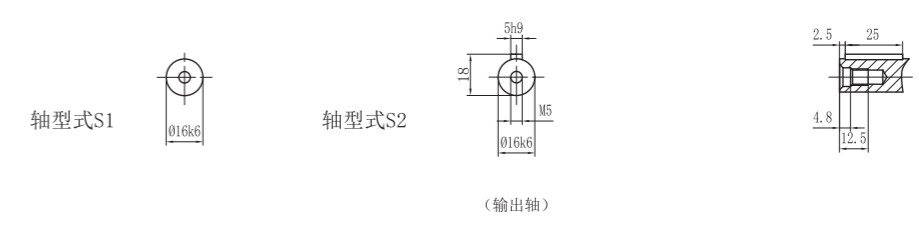


(ANTR-TL)



(ANTR-TR)

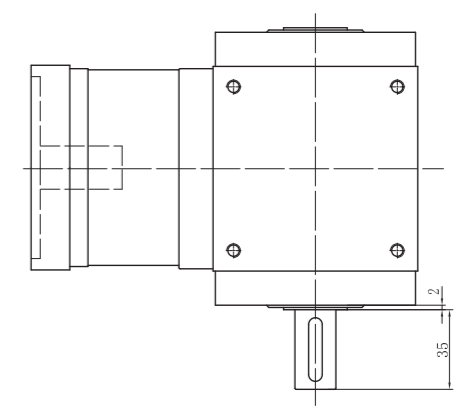
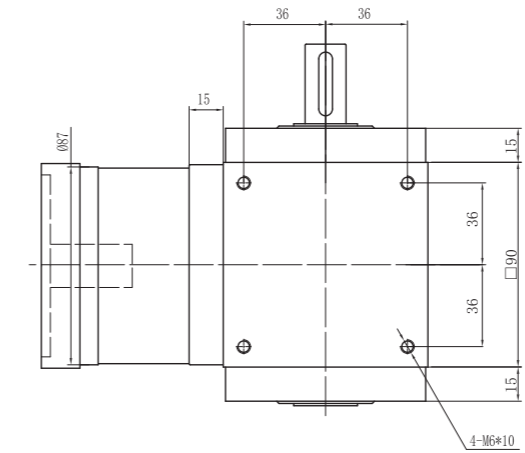
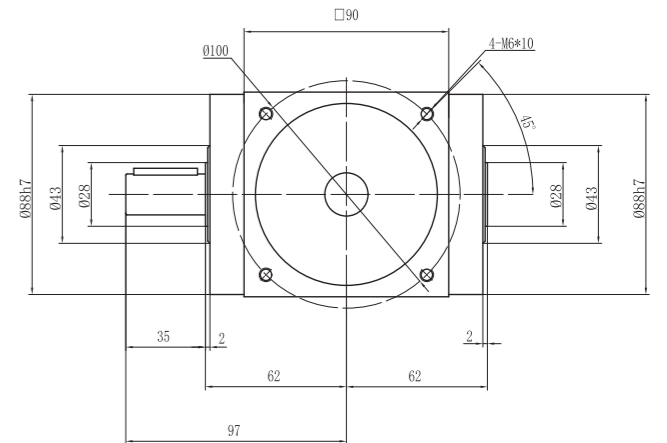
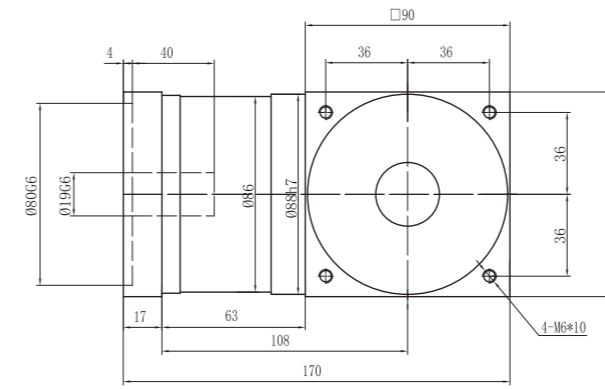
备选：输出轴可选



(输出轴)

双输出轴
螺旋伞齿减速机

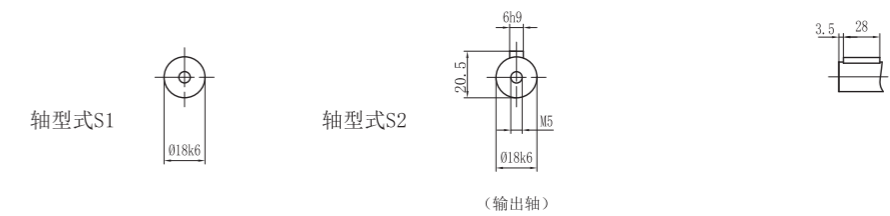
STAGE级数			1级					
减速比	<i>i</i>		1	3	4	5	7	10
额定输出力矩	<i>T_{2N}</i>	<i>Nm</i>	78	54	48	40	33	68
		<i>in.lb</i>	690	478	425	354	292	602
紧急制动力矩 在齿轮箱工作寿命内允许1000次	<i>T_{2NOt}</i>	<i>Nm</i>	1.5×NOM.Output/1.5倍额定输出力矩					
		<i>in.lb</i>	1.5×NOM.Output/1.5倍额定输出力矩					
额定输入转速 (T _{2N} ,20°C环境温度) b	<i>N_{1n}</i>	<i>rpm</i>	3000	3000	3000	3000	3000	3000
最大输入转速	<i>n_{1max}</i>	<i>rpm</i>	5500	5500	5500	5500	5500	5500
最大回程间隙	<i>j_t</i>	<i>arcmin</i>	ANTR90-TL≤8ARCMIN ANTR*90-TL≤5ARCMIN 定制≤3ARCMIN					
最大径向力	<i>F_{2AMAX}</i>	<i>N</i>	1700					
		<i>lbf</i>	383					
最大轴向力	<i>F_{3RMAX}</i>	<i>N</i>	850					
		<i>lbf</i>	191					
工作寿命	<i>L_h</i>	<i>hr</i>	≥20000					
满载时有效率	<i>η</i>	%	≥97%					
环境温度	°C		-10 ~ 40					
	<i>F</i>		5 ~ 104					
外壳允许最高温度	°C		+90					
	<i>F</i>		194					
润滑			Life Lubrication /终生润滑					
旋转方向			输入输出同向					
防护等级			IP65					
安装方向			Any/任何方向					
工作噪音 (<i>i</i> =10和 <i>n</i> ₁ =3000rpm空载)	<i>L_{PA}</i>	<i>dB(A)</i>	≤70					
转动惯量	<i>J_I</i>	<i>Kg.cm²</i>	3.14	2.64	2.63	2.63	0.5	0.58
		<i>10⁻³in.lb.s²</i>	2.72	2.29	2.28	2.28	0.43	0.43



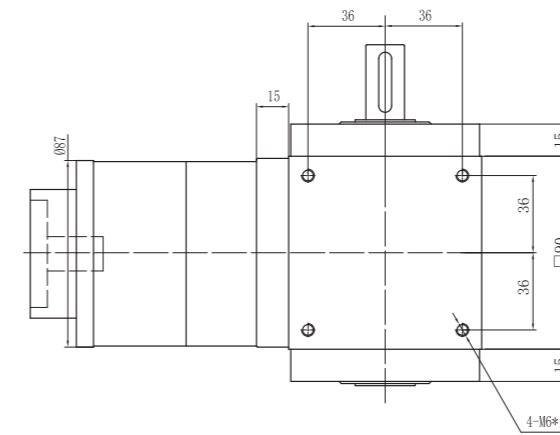
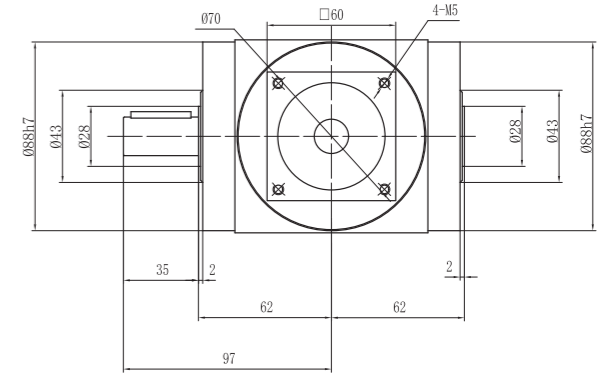
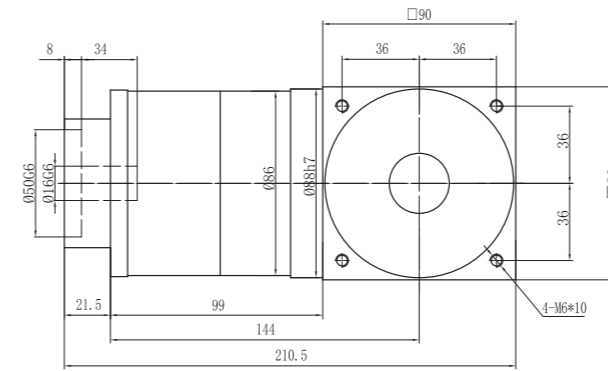
(ANTR-TL)

(ANTR-TR)

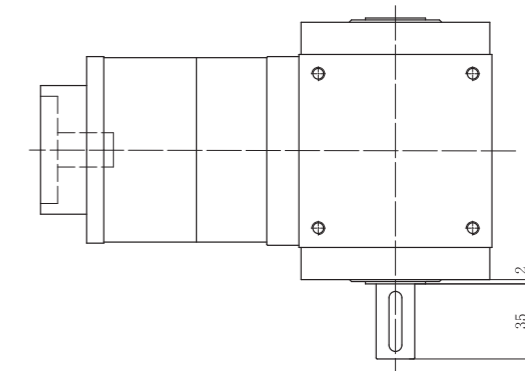
备选：输出轴可选



STAGE级数			2级								
减速比	<i>i</i>		15	20	25	30	35	40	50	70	100
额定输出力矩	<i>T_{2N}</i>	<i>Nm</i>	54	48	40	60	54	48	60	48	39
		<i>in.lb</i>	478	425	354	531	478	425	531	425	345
紧急制动力矩 在齿轮箱工作寿命内允许1000次	<i>T_{2NOt}</i>	<i>Nm</i>	1.5×NOM.Output/1.5倍额定输出力矩								
		<i>in.lb</i>									
额定输入转速 (T _{2N} ,20°C环境温度) b	<i>N_{1n}</i>	<i>rpm</i>	3000	3000	3000	3000	3000	3000	3000	3000	3000
最大输入转速	<i>n_{1max}</i>	<i>rpm</i>	6000	6000	6000	6000	6000	6000	6000	6000	6000
最大回程间隙	<i>j_t</i>	<i>arcmin</i>	ANTR90-TL≤8ARCMIN ANTR*90-TL≤5ARCMIN 定制≤3ARCMIN								
最大径向力	<i>F_{2AMAX}</i>	<i>N</i>	1700								
		<i>lbf</i>	383								
最大轴向力	<i>F_{3RMAX}</i>	<i>N</i>	850								
		<i>lbf</i>	191								
工作寿命	<i>L_h</i>	<i>hr</i>	≥20000								
满载时有效率	<i>η</i>	%	≥94%								
环境温度	°C		-15 ~ 40								
	<i>F</i>		5 ~ 104								
外壳允许最高温度	°C		+90								
	<i>F</i>		194								
润滑			Life Lubrication /终生润滑								
旋转方向			输入输出同向								
防护等级			IP65								
安装方向			Any/任何方向								
工作噪音 (<i>i</i> =10和 <i>n</i> ₁ =3000rpm空载)	<i>L_{PA}</i>	<i>dB(A)</i>	≤70								
转动惯量	<i>J_I</i>	<i>Kg.cm²</i>	0.22	0.22	0.22	0.22	0.22	0.22	0.22	0.22	0.22
		<i>10⁻³in.lb.s²</i>	0.19	0.19	0.19	0.19	0.19	0.19	0.19	0.19	0.19



(ANTR-TL)



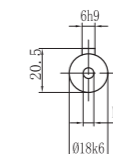
(ANTR-TR)

备选：输出轴可选

轴型式S1



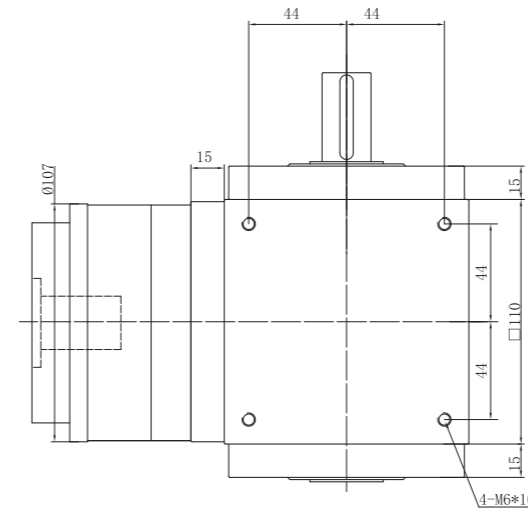
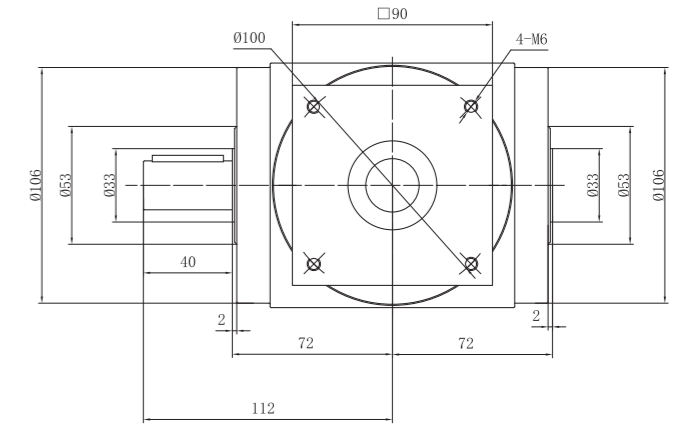
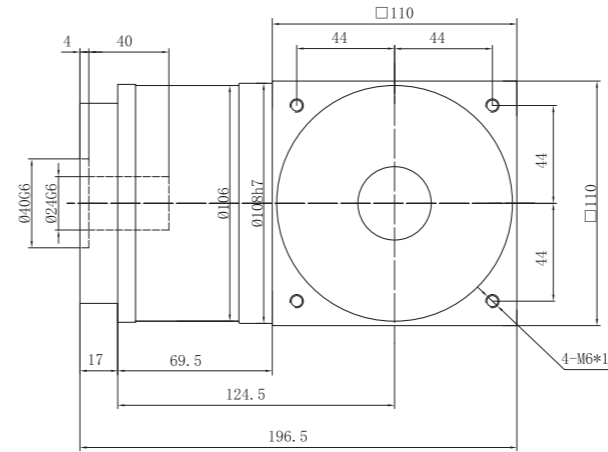
轴型式S2



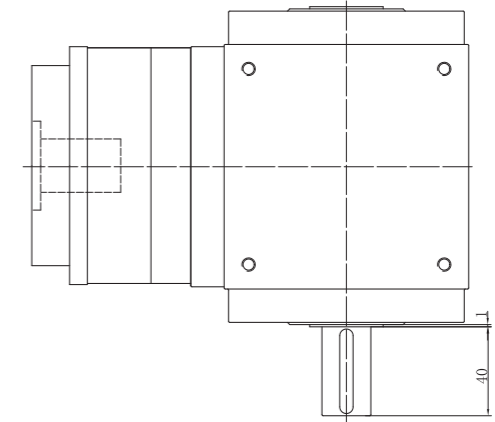
(输出轴)



STAGE级数			1级					
减速比	<i>i</i>		1	3	4	5	7	10
额定输出力矩	<i>T_{2N}</i>	<i>Nm</i>	225	180	150	180	145	225
		<i>in.lb</i>	1328	1062	885	1062	1151	1328
紧急制动力矩 在齿轮箱工作寿命内允许1000次	<i>T_{2NOt}</i>	<i>Nm</i>	1.5×NOM.Output/1.5倍额定输出力矩					
		<i>in.lb</i>	1.5×NOM.Output/1.5倍额定输出力矩					
额定输入转速 (T _{2N} ,20°C环境温度) b	<i>N_{1n}</i>	<i>rpm</i>	2700	2700	2700	2700	2700	2700
最大输入转速	<i>n_{1max}</i>	<i>rpm</i>	4500	4500	4500	4500	4500	4500
最大回程间隙	<i>j_t</i>	<i>arcmin</i>	ANTR110-TL≤8ARCMIN ANTR110-TL≤5ARCMIN 定制≤3ARCMIN					
最大径向力	<i>F_{2AMAX}</i>	<i>N</i>	2700					
		<i>lbf</i>	608					
最大轴向力	<i>F_{3RMAX}</i>	<i>N</i>	1350					
		<i>lbf</i>	304					
工作寿命	<i>L_h</i>	<i>hr</i>	≥20000					
满载时有效率	<i>η</i>	%	≥97%					
环境温度	°C		-10 ~ 40					
	<i>F</i>		5 ~ 104					
外壳允许最高温度	°C		+90					
	<i>F</i>		194					
润滑			Life Lubrication /终生润滑					
旋转方向			输入输出同向					
防护等级			IP65					
安装方向			Any/任何方向					
工作噪音 (<i>i</i> =10和 <i>n</i> ₁ =3000rpm空载)	<i>L_{PA}</i>	<i>dB(A)</i>	≤70					
转动惯量	<i>J_I</i>	<i>Kg.cm²</i>	7.62	6.08	6.05	6.04	2.79	2.8
		<i>10⁻³in.lb.s²</i>	6.60	5.27	5.24	5.23	2.42	2.42

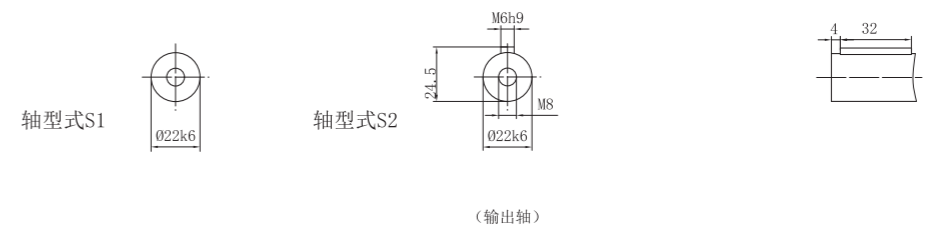


(ANTR-TL)



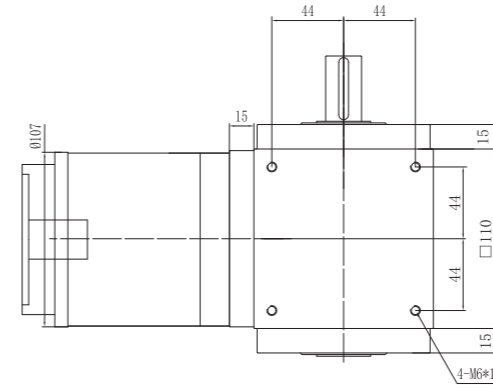
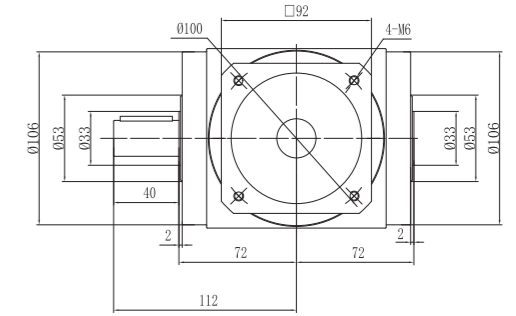
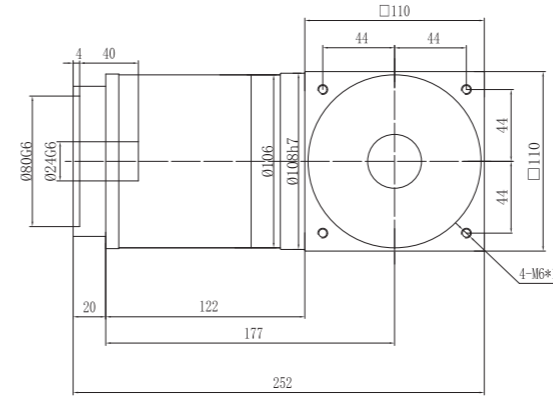
(ANTR-TR)

备选：输出轴可选

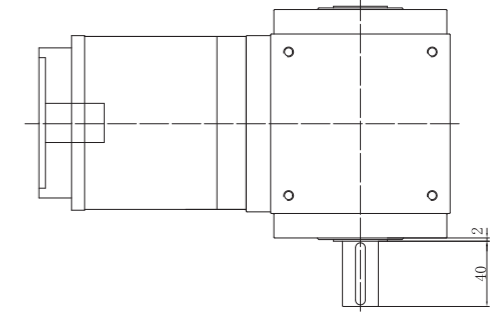


(输出轴)

STAGE级数			2级								
减速比	<i>i</i>		15	20	25	30	35	35	50	70	100
额定输出力矩	<i>T_{2N}</i>	<i>Nm</i>	130	150	135	135	135	135	135	180	175.5
		<i>in.lb</i>	1062	885	797	797	797	797	797	1062	1035
紧急制动力矩 在齿轮箱工作寿命内允许1000次	<i>T_{2NOt}</i>	<i>Nm</i>	1.5×NOM.Output/1.5倍额定输出力矩								
		<i>in.lb</i>									
额定输入转速 (T _{2N} ,20°C环境温度) b	<i>N_{1n}</i>	<i>rpm</i>	3000	3000	3000	3000	3000	3000	3000	3000	3000
最大输入转速	<i>n_{1max}</i>	<i>rpm</i>	6000	6000	6000	6000	6000	6000	6000	6000	6000
最大回程间隙	<i>j_t</i>	<i>arcmin</i>	ANTR110-TL≤8ARCMIN ANTR110-TL≤5ARCMIN 定制≤3ARCMIN								
最大径向力	<i>F_{2AMAX}</i>	<i>N</i>	2500								
		<i>lbf</i>	563								
最大轴向力	<i>F_{3RMAX}</i>	<i>N</i>	1250								
		<i>lbf</i>	281								
工作寿命	<i>L_h</i>	<i>hr</i>	≥20000								
满载时有效率	<i>η</i>	%	≥94%								
环境温度	°C		-10 ~ 40								
	<i>F</i>		5 ~ 104								
外壳允许最高温度	°C		+90								
	<i>F</i>		194								
润滑			Life Lubrication /终生润滑								
旋转方向			输入输出同向								
防护等级			IP65								
安装方向			Any/任何方向								
工作噪音 (i=10和n1=3000rpm空载)	<i>L_{PA}</i>	<i>dB(A)</i>	≤75								
转动惯量	<i>J_I</i>	<i>Kg.cm²</i>	0.47	0.47	0.47	0.47	0.47	0.47	0.47	0.44	0.44
		<i>10⁻³in.lb.s²</i>	0.41	0.41	0.41	0.41	0.41	0.41	0.41	0.38	0.38

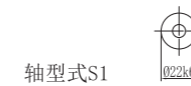


(ANTR-TL)

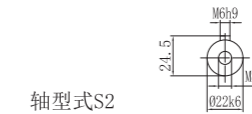


(ANTR-TR)

备选：输出轴可选



轴型式S1

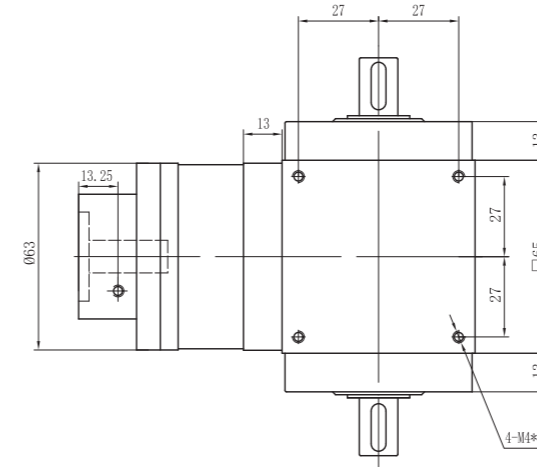
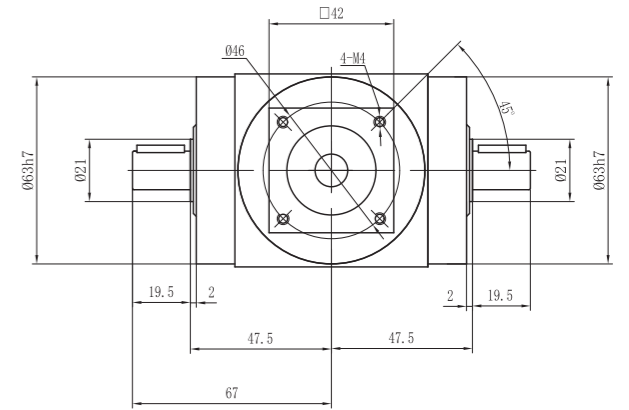
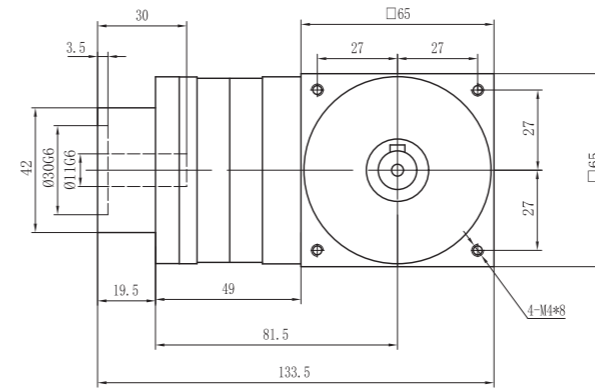


轴型式S2

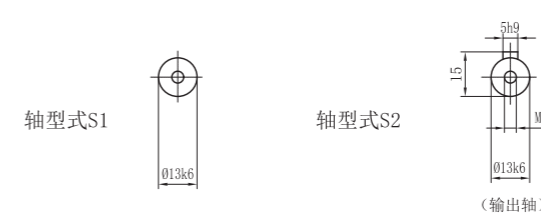
(输出轴)



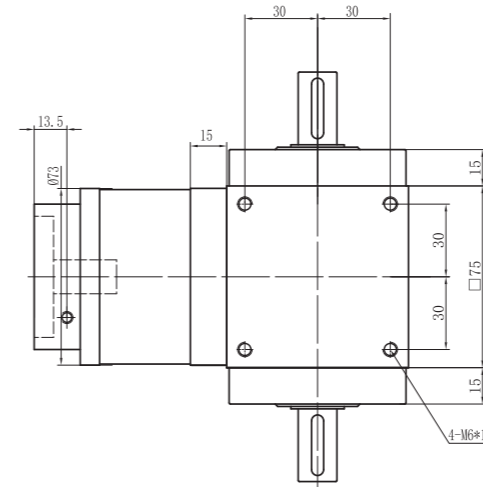
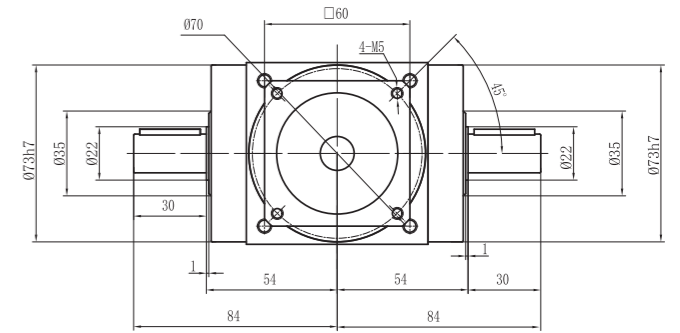
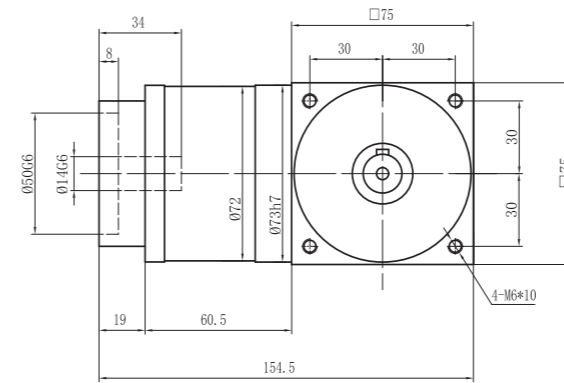
STAGE级数			1级					
减速比	<i>i</i>		1	3	4	5	7	10
额定输出力矩	<i>T_{2N}</i>	<i>Nm</i>	25	13	16	19	18	14
		<i>in.lb</i>	221	115	142	168	159	124
紧急制动力矩 在齿轮箱工作寿命内允许1000次	<i>T_{2NOt}</i>	<i>Nm</i>	1.5×NOM.Output/1.5倍额定输出力矩					
		<i>in.lb</i>	1.5×NOM.Output/1.5倍额定输出力矩					
额定输入转速 (T _{2N} ,20°C环境温度) b	<i>N_{1n}</i>	<i>rpm</i>	3000	3000	3000	3000	3000	3000
最大输入转速	<i>n_{1max}</i>	<i>rpm</i>	6000	6000	6000	6000	6000	6000
最大回程间隙	<i>j_t</i>	<i>arcmin</i>	ANTR68-T≤8ARCMIN ANTR*68-T≤5ARCMIN 定制≤3ARCMIN					
最大径向力	<i>F_{2AMAX}</i>	<i>N</i>	700					
		<i>lbf</i>	158					
最大轴向力	<i>F_{3RMAX}</i>	<i>N</i>	350					
		<i>lbf</i>	79					
工作寿命	<i>L_h</i>	<i>hr</i>	≥20000					
满载时有效率	<i>η</i>	%	≥97%					
环境温度	°C		-10 ~ 40					
	<i>F</i>		5 ~ 104					
外壳允许最高温度	°C		+90					
	<i>F</i>		194					
润滑			Life Lubrication /终生润滑					
旋转方向			输入输出同向					
防护等级			IP65					
安装方向			Any/任何方向					
工作噪音 (<i>i</i> =10和 <i>n</i> ₁ =3000rpm 空载)	<i>L_{PA}</i>	<i>dB(A)</i>	≤65					
转动惯量	<i>J_I</i>	<i>Kg.cm²</i>	0.51	0.45	0.45	0.45	0.35	0.35
		<i>10⁻³in.lb.s²</i>	0.44	0.39	0.39	0.39	0.30	0.30



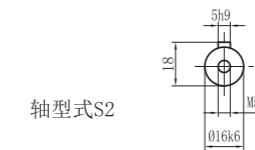
备选：输出轴可选



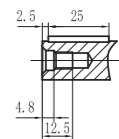
STAGE级数			1级					
减速比	<i>i</i>		1	3	4	5	7	10
额定输出力矩	<i>T_{2N}</i>	<i>Nm</i>	45	47	75	75	75	52
		<i>in.lb</i>	398	416	664	664	664	460
紧急制动力矩 在齿轮箱工作寿命内允许1000次	<i>T_{2NOt}</i>	<i>Nm</i>	1.5×NOM.Output/1.5倍额定输出力矩					
		<i>in.lb</i>	1.5×NOM.Output/1.5倍额定输出力矩					
额定输入转速 (T _{2N} ,20°C环境温度) b	<i>N_{1n}</i>	<i>rpm</i>	3000	3000	3000	3000	3000	3000
最大输入转速	<i>n_{1max}</i>	<i>rpm</i>	6000	6000	6000	6000	6000	6000
最大回程间隙	<i>j_t</i>	<i>arcmin</i>	ANTR75-T≤8ARCMIN ANTR75-T≤5ARCMIN 定制≤3ARCMIN					
最大径向力	<i>F_{2AMAX}</i>	<i>N</i>	1100					
		<i>lbf</i>	248					
最大轴向力	<i>F_{3RMAX}</i>	<i>N</i>	550					
		<i>lbf</i>	124					
工作寿命	<i>L_h</i>	<i>hr</i>	≥20000					
满载时有效率	<i>η</i>	%	≥97%					
环境温度	°C		-10 ~ 40					
	<i>F</i>		5 ~ 104					
外壳允许最高温度	°C		+90					
	<i>F</i>		194					
润滑			Life Lubrication / 终生润滑					
旋转方向			输入输出同向					
防护等级			IP65					
安装方向			Any/任何方向					
工作噪音 (<i>i</i> =10和 <i>n</i> ₁ =3000rpm 空载)	<i>L_{PA}</i>	<i>dB(A)</i>	≤65					
转动惯量	<i>J_I</i>	<i>Kg.cm²</i>	1.30	1.30	0.78	0.68	0.59	0.54
		<i>10⁻³in.lb.s²</i>	1.13	1.13	0.68	0.59	0.51	0.47



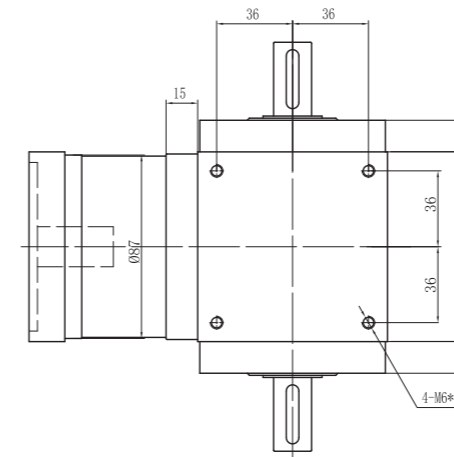
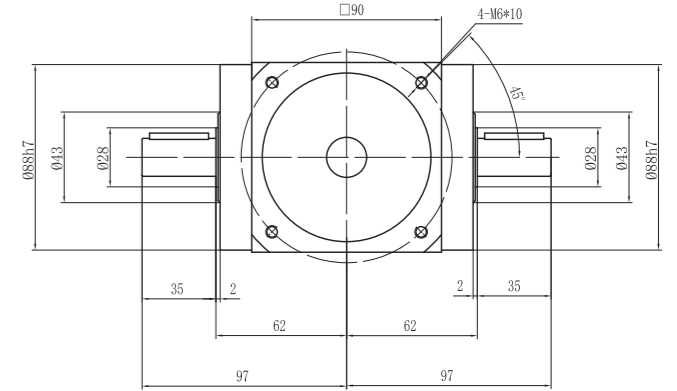
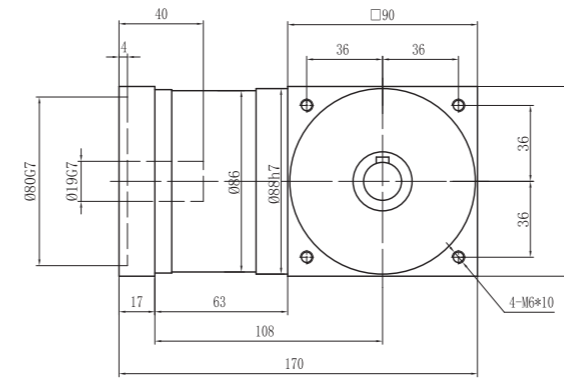
备选：输出轴可选



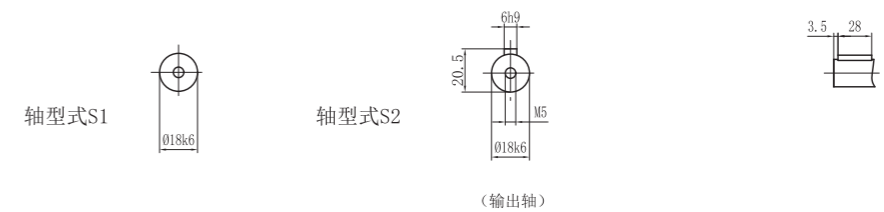
(输出轴)



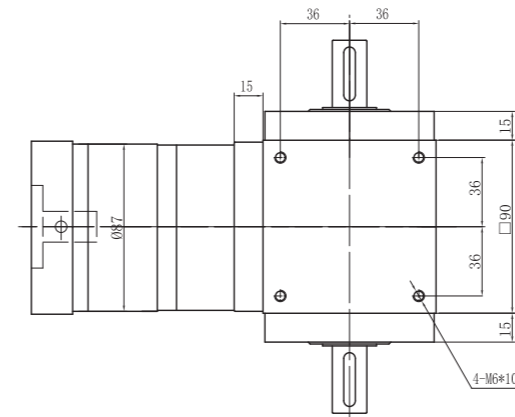
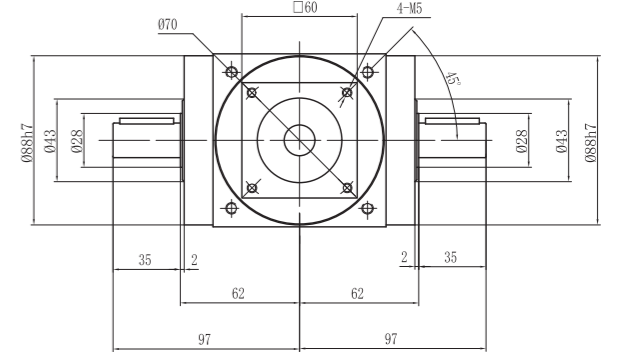
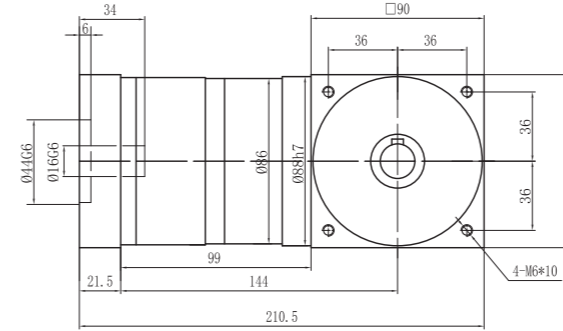
STAGE级数			1级					
减速比	<i>i</i>		1	3	4	5	7	10
额定输出力矩	<i>T_{2N}</i>	<i>Nm</i>	78	39	48	57	54	42
		<i>in.lb</i>	690	345	425	504	478	372
紧急制动力矩 在齿轮箱工作寿命内允许1000次	<i>T_{2NOt}</i>	<i>Nm</i>	1.5×NOM.Output/1.5倍额定输出力矩					
		<i>in.lb</i>	1.5×NOM.Output/1.5倍额定输出力矩					
额定输入转速 (T _{2N} ,20°C环境温度) b	<i>N_{1n}</i>	<i>rpm</i>	3000	3000	3000	3000	3000	3000
最大输入转速	<i>n_{1max}</i>	<i>rpm</i>	6000	6000	6000	6000	6000	6000
最大回程间隙	<i>j_t</i>	<i>arcmin</i>	ANTR90-T≤8ARCMIN ANTR*90-T≤5ARCMIN 定制≤3ARCMIN					
最大径向力	<i>F_{2AMAX}</i>	<i>N</i>	1200					
		<i>lbf</i>	270					
最大轴向力	<i>F_{3RMAX}</i>	<i>N</i>	600					
		<i>lbf</i>	135					
工作寿命	<i>L_h</i>	<i>hr</i>	≥20000					
满载时有效率	<i>η</i>	%	≥97%					
环境温度	°C		-10 ~ 40					
	<i>F</i>		5 ~ 104					
外壳允许最高温度	°C		+90					
	<i>F</i>		194					
润滑			Life Lubrication /终生润滑					
旋转方向			输入输出同向					
防护等级			IP65					
安装方向			Any/任何方向					
工作噪音 (<i>i</i> =10和 <i>n</i> ₁ =3000rpm 空载)	<i>L_{PA}</i>	<i>dB(A)</i>	≤70					
转动惯量	<i>J_I</i>	<i>Kg.cm²</i>	3.14	2.55	2.4	2.35	2.2	2.1
		<i>10⁻³in.lb.s²</i>	2.72	2.21	2.08	2.04	1.91	1.82



备选：输出轴可选



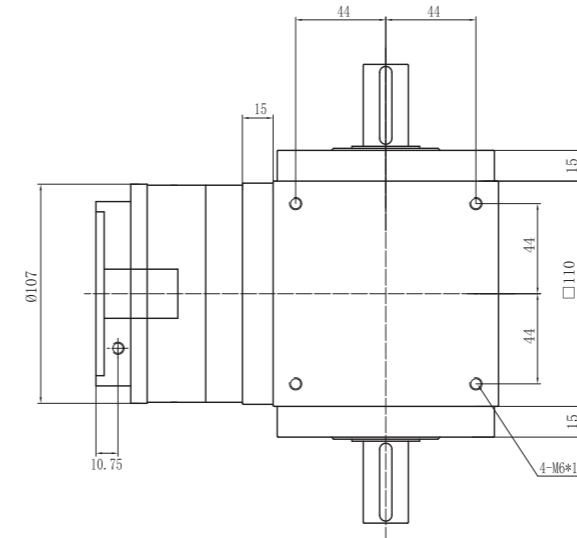
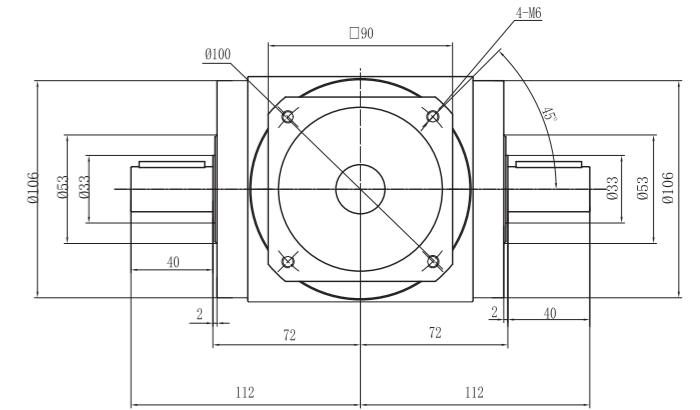
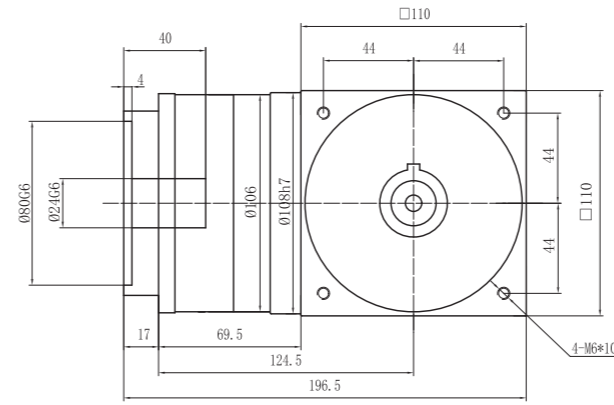
STAGE级数			2级								
减速比	<i>i</i>		15	20	25	30	35	40	50	70	100
额定输出力矩	<i>T_{2N}</i>	<i>Nm</i>	54	39	72	60	54	48	60	48	39
		<i>in.lb</i>	478	345	637	531	478	425	531	425	345
紧急制动力矩 在齿轮箱工作寿命内允许1000次	<i>T_{2NOt}</i>	<i>Nm</i>	1.5×NOM.Output/1.5倍额定输出力矩								
		<i>in.lb</i>									
额定输入转速 (T _{2N} ,20°C环境温度) b	<i>N_{1n}</i>	<i>rpm</i>	3000	3000	3000	3000	3000	3000	3000	3000	3000
最大输入转速	<i>n_{1max}</i>	<i>rpm</i>	6000	6000	6000	6000	6000	6000	6000	6000	6000
最大回程间隙	<i>j_t</i>	<i>arcmin</i>	ANTR90-T≤8ARCMIN ANTR*90-T≤5ARCMIN 定制≤3ARCMIN								
最大径向力	<i>F_{2AMAX}</i>	<i>N</i>	1200								
		<i>lbf</i>	270								
最大轴向力	<i>F_{3RMAX}</i>	<i>N</i>	600								
		<i>lbf</i>	135								
工作寿命	<i>L_h</i>	<i>hr</i>	≥20000								
满载时有效率	<i>η</i>	%	≥94%								
环境温度	°C		-15 ~ 40								
	<i>F</i>		5 ~ 104								
外壳允许最高温度	°C		+90								
	<i>F</i>		194								
润滑			Life Lubrication /终生润滑								
旋转方向			输入输出同向								
防护等级			IP65								
安装方向			Any/任何方向								
工作噪音 (i=10和n1=3000rpm空载)	<i>L_{PA}</i>	<i>dB(A)</i>	≤70								
转动惯量	<i>J_I</i>	<i>Kg.cm²</i>	0.22	0.22	0.22	0.22	0.22	0.22	0.22	0.22	0.22
		<i>10⁻³in.lb.s²</i>	0.19	0.19	0.19	0.19	0.19	0.19	0.19	0.19	0.19



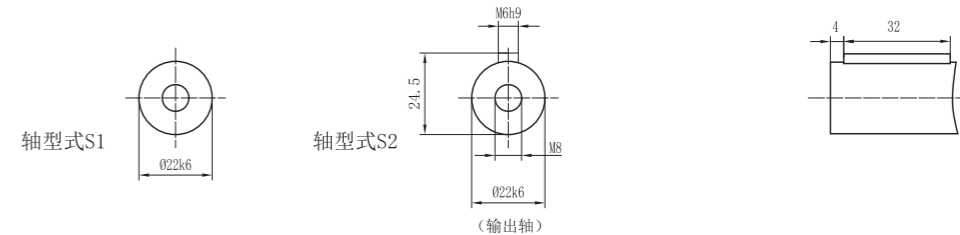
备选：输出轴可选



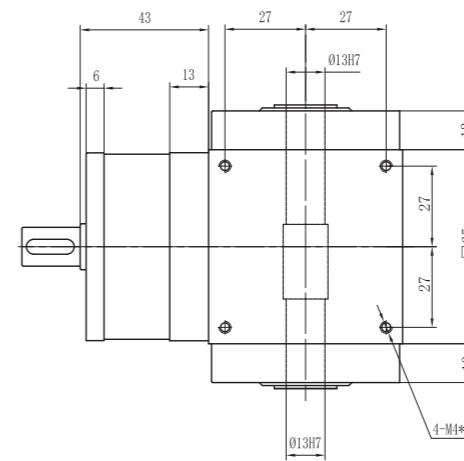
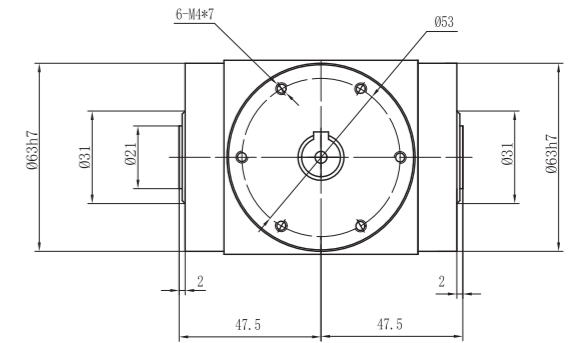
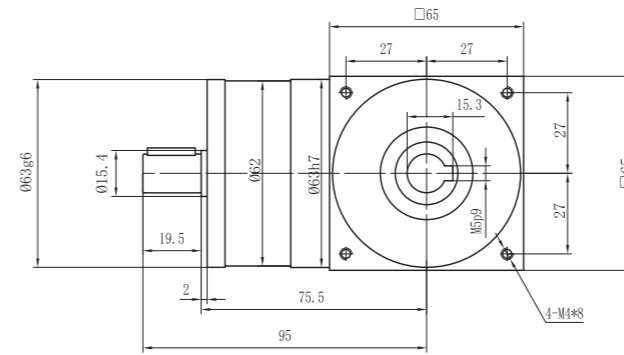
STAGE级数			1级					
减速比	<i>i</i>		1	3	4	5	7	10
额定输出力矩	<i>T_{2N}</i>	<i>Nm</i>	235	180	150	180	195	225
		<i>in.lb</i>	1328	1062	885	1062	1151	1328
紧急制动力矩 在齿轮箱工作寿命内允许1000次	<i>T_{2NOt}</i>	<i>Nm</i>	1.5×NOM.Output/1.5倍额定输出力矩					
		<i>in.lb</i>	1.5×NOM.Output/1.5倍额定输出力矩					
额定输入转速 (T _{2N} ,20°C环境温度) b	<i>N_{1n}</i>	<i>rpm</i>	2700	2700	2700	2700	2700	2700
最大输入转速	<i>n_{1max}</i>	<i>rpm</i>	4500	4500	4500	4500	4500	4500
最大回程间隙	<i>j_t</i>	<i>arcmin</i>	ANTR110-T≤8ARCMIN ANTR*110-T≤5ARCMIN 定制≤3ARCMIN					
最大径向力	<i>F_{2AMAX}</i>	<i>N</i>	2700					
		<i>lbf</i>	608					
最大轴向力	<i>F_{3RMAX}</i>	<i>N</i>	1350					
		<i>lbf</i>	304					
工作寿命	<i>L_h</i>	<i>hr</i>	≥20000					
满载时有效率	<i>η</i>	%	≥97%					
环境温度	°C		-10 ~ 40					
	<i>F</i>		5 ~ 104					
外壳允许最高温度	°C		+90					
	<i>F</i>		194					
润滑			Life Lubrication /终生润滑					
旋转方向			输入输出同向					
防护等级			IP65					
安装方向			Any/任何方向					
工作噪音 (<i>i</i> =10和 <i>n</i> ₁ =3000rpm空载)	<i>L_{PA}</i>	<i>dB(A)</i>	≤75					
转动惯量	<i>J_I</i>	<i>Kg.cm²</i>	7.62	6.08	6.05	6.04	2.79	2.8
		<i>10⁻³in.lb.s²</i>	6.60	5.27	5.24	5.23	2.42	2.42



备选：输出轴可选



STAGE级数			1级					
减速比	<i>i</i>		1	3	4	5	7	10
额定输出力矩	<i>T_{2N}</i>	<i>Nm</i>	25	13	16	19	18	14
		<i>in.lb</i>	221	115	142	168	159	124
紧急制动力矩 在齿轮箱工作寿命内允许1000次	<i>T_{2NOt}</i>	<i>Nm</i>	1.5×NOM.Output/1.5倍额定输出力矩					
		<i>in.lb</i>	1.5×NOM.Output/1.5倍额定输出力矩					
额定输入转速 (T2N,20°C环境温度) b	<i>N_{1n}</i>	<i>rpm</i>	3000	3000	3000	3000	3000	3000
最大输入转速	<i>n_{1max}</i>	<i>rpm</i>	6000	6000	6000	6000	6000	6000
最大回程间隙	<i>j_t</i>	<i>arcmin</i>	ANTR65-H≤8ARCMIN ANTR*65-H≤5ARCMIN 定制≤3ARCMIN					
最大径向力	<i>F_{2AMAX}</i>	<i>N</i>	700					
		<i>lbf</i>	158					
最大轴向力	<i>F_{3RMAX}</i>	<i>N</i>	350					
		<i>lbf</i>	79					
工作寿命	<i>L_h</i>	<i>hr</i>	≥20000					
满载时有效率	<i>η</i>	%	≥97%					
环境温度	°C		-15 ~ 40					
	<i>F</i>		5 ~ 104					
外壳允许最高温度	°C		+90					
	<i>F</i>		194					
润滑			Life Lubrication / 终生润滑					
旋转方向			输入输出同向					
防护等级			IP65					
安装方向			Any/任何方向					
工作噪音 (i=10和n1=3000rpm 空载)	<i>L_{PA}</i>	<i>dB(A)</i>	≤70					
转动惯量	<i>J_I</i>	<i>Kg.cm²</i>	0.50	0.45	0.45	0.45	0.35	0.35
		<i>10⁻³in.lb.s²</i>	0.43	0.39	0.39	0.30	0.30	0.30

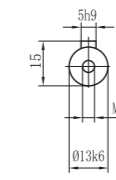


备选：输出轴可选

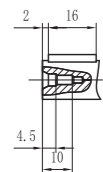
轴型式S1



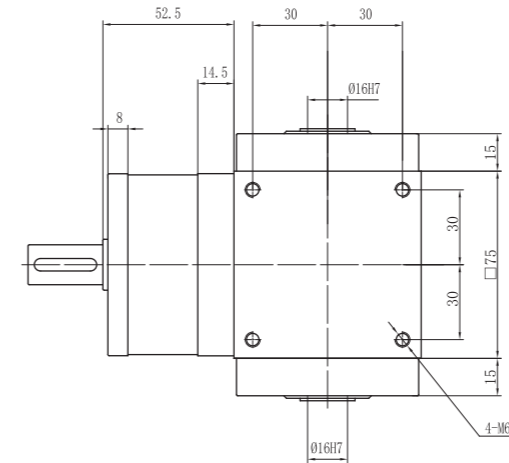
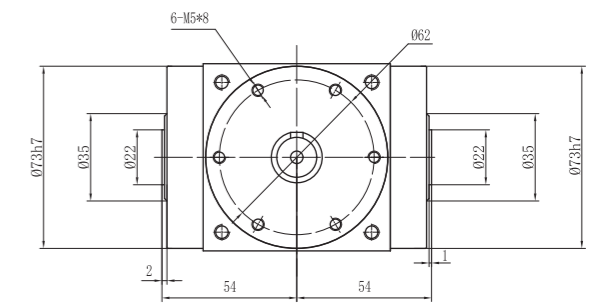
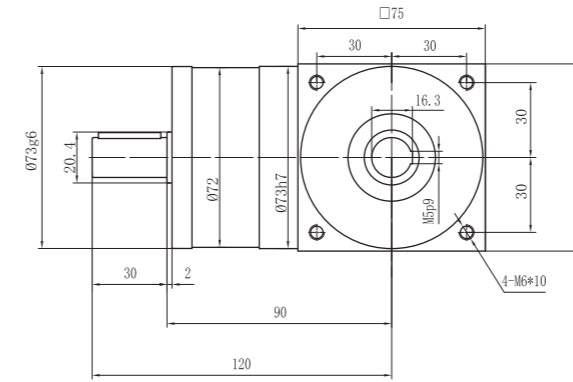
轴型式S2



(输入轴)



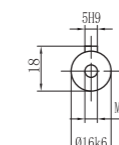
STAGE级数			1级					
减速比	<i>i</i>		1	3	4	5	7	10
额定输出力矩	<i>T_{2N}</i>	<i>Nm</i>	45	47	75	75	75	52
		<i>in.lb</i>	398	416	664	664	664	460
紧急制动力矩 在齿轮箱工作寿命内允许1000次	<i>T_{2NOt}</i>	<i>Nm</i>	1.5×NOM.Output/1.5倍额定输出力矩					
		<i>in.lb</i>	1.5×NOM.Output/1.5倍额定输出力矩					
额定输入转速 (T2N,20°C环境温度) b	<i>N_{1n}</i>	<i>rpm</i>	3000	3000	3000	3000	3000	3000
最大输入转速	<i>n_{1max}</i>	<i>rpm</i>	6000	6000	6000	6000	6000	6000
最大回程间隙	<i>j_t</i>	<i>arcmin</i>	ANTR75-H≤8ARCMIN ANTR75-H≤5ARCMIN 定制≤3ARCMIN					
最大径向力	<i>F_{2AMAX}</i>	<i>N</i>	1100					
		<i>lbf</i>	248					
最大轴向力	<i>F_{3RMAX}</i>	<i>N</i>	550					
		<i>lbf</i>	124					
工作寿命	<i>L_h</i>	<i>hr</i>	≥20000					
满载时有效率	<i>η</i>	%	≥97%					
环境温度	°C		-15 ~ 40					
	<i>F</i>		5 ~ 104					
外壳允许最高温度	°C		+90					
	<i>F</i>		194					
润滑			Life Lubrication / 终生润滑					
旋转方向			输入输出同向					
防护等级			IP65					
安装方向			Any/任何方向					
工作噪音 (<i>i</i> =10和 <i>n</i> ₁ =3000rpm 空载)	<i>L_{PA}</i>	<i>dB(A)</i>	≤70					
转动惯量	<i>J_I</i>	<i>Kg.cm²</i>	1.30	1.03	0.78	0.68	0.59	0.54
		<i>10⁻³in.lb.s²</i>	1.13	0.89	0.68	0.59	0.51	0.47



备选：输出轴可选

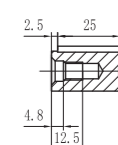


轴型式S1

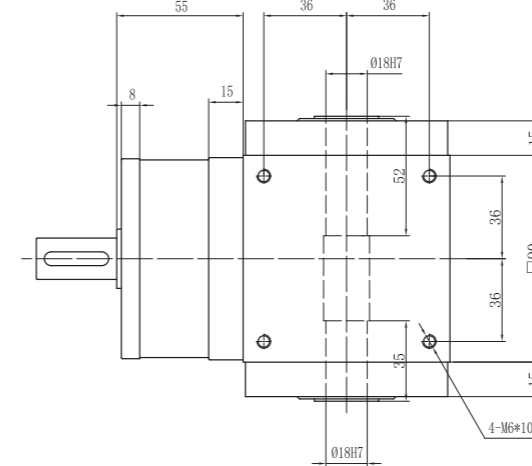
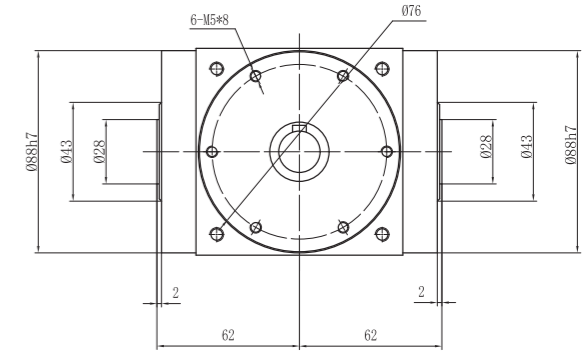
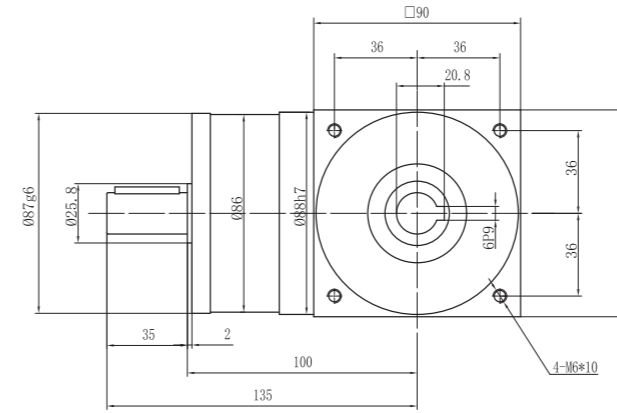


轴型式S2

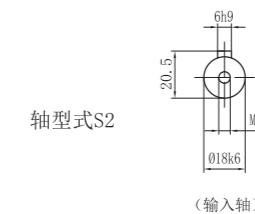
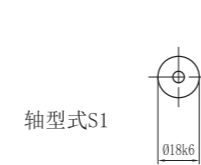
(输入轴)



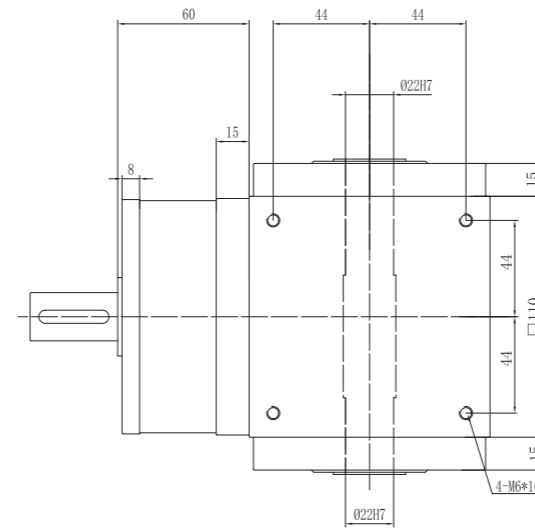
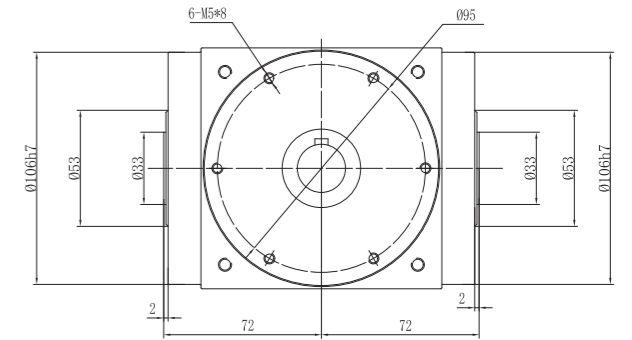
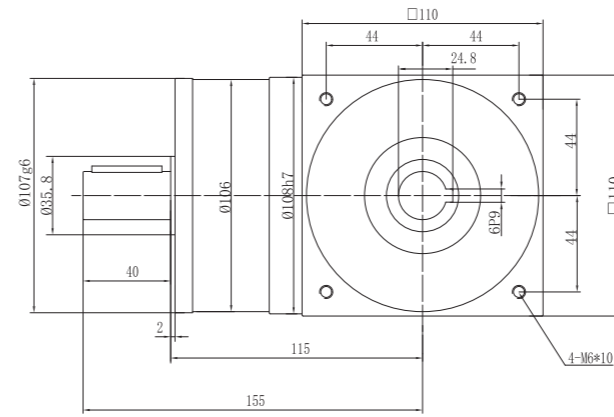
STAGE级数			1级					
减速比	<i>i</i>		1	3	4	5	7	10
额定输出力矩	<i>T_{2N}</i>	<i>Nm</i>	78	39	48	57	54	42
		<i>in.lb</i>	690	345	425	504	478	372
紧急制动力矩 在齿轮箱工作寿命内允许1000次	<i>T_{2NOt}</i>	<i>Nm</i>	1.5×NOM.Output/1.5倍额定输出力矩					
		<i>in.lb</i>	1.5×NOM.Output/1.5倍额定输出力矩					
额定输入转速 (T _{2N} ,20°C环境温度) b	<i>N_{1n}</i>	<i>rpm</i>	3000	3000	3000	3000	3000	3000
最大输入转速	<i>n_{1max}</i>	<i>rpm</i>	6000	6000	6000	6000	6000	6000
最大回程间隙	<i>j_t</i>	<i>arcmin</i>	ANTR90-H≤8ARCMIN ANTR*90-H≤5ARCMIN 定制≤3ARCMIN					
最大径向力	<i>F_{2AMAX}</i>	<i>N</i>	1200					
		<i>lbf</i>	270					
最大轴向力	<i>F_{3RMAX}</i>	<i>N</i>	600					
		<i>lbf</i>	135					
工作寿命	<i>L_h</i>	<i>hr</i>	≥20000					
满载时有效率	<i>η</i>	%	≥97%					
环境温度	°C		-15 ~ 40					
	<i>F</i>		5 ~ 104					
外壳允许最高温度	°C		+90					
	<i>F</i>		194					
润滑			Life Lubrication /终生润滑					
旋转方向			输入输出同向					
防护等级			IP65					
安装方向			Any/任何方向					
工作噪音 (<i>i</i> =10和 <i>n</i> ₁ =3000rpm 空载)	<i>L_{PA}</i>	<i>dB(A)</i>	≤72					
转动惯量	<i>J₁</i>	<i>Kg.cm²</i>	3.16	2.55	2.4	2.35	2.2	2.1
		<i>10⁻³in.lb.s²</i>	2.74	2.21	2.08	2.04	1.91	1.82



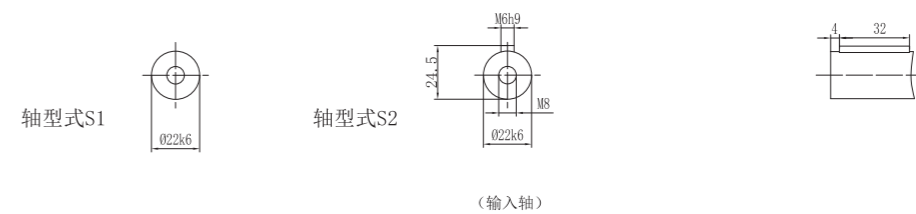
备选：输出轴可选



STAGE级数			1级					
减速比	<i>i</i>		1	3	4	5	7	10
额定输出力矩	<i>T_{2N}</i>	<i>Nm</i>	225	205.5	252	300	287.5	230.5
		<i>in.lb</i>	1328	1212	1487	1770	1673	1301
紧急制动力矩 在齿轮箱工作寿命内允许1000次	<i>T_{2NOt}</i>	<i>Nm</i>	1.5×NOM.Output/1.5倍额定输出力矩					
		<i>in.lb</i>						
额定输入转速 (T _{2N} ,20°C环境温度) b	<i>N_{1n}</i>	<i>rpm</i>	3000	3000	3000	3000	3000	3000
最大输入转速	<i>n_{1max}</i>	<i>rpm</i>	6000	6000	6000	6000	6000	6000
最大回程间隙	<i>j_t</i>	<i>arcmin</i>	ANTR110-H≤8ARCMIN ANTR110-H≤5ARCMIN 定制≤3ARCMIN					
最大径向力	<i>F_{2AMAX}</i>	<i>N</i>	2500					
		<i>lbf</i>	563					
最大轴向力	<i>F_{3RMAX}</i>	<i>N</i>	1250					
		<i>lbf</i>	281					
工作寿命	<i>L_h</i>	<i>hr</i>	≥20000					
满载时有效率	<i>η</i>	%	≥97%					
环境温度	°C		-10 ~ 40					
	<i>F</i>		5 ~ 104					
外壳允许最高温度	°C		+90					
	<i>F</i>		194					
润滑			Life Lubrication /终生润滑					
旋转方向			输入输出同向					
防护等级			IP65					
安装方向			Any/任何方向					
工作噪音 (<i>i</i> =10和 <i>n</i> ₁ =3000rpm空载)	<i>L_{PA}</i>	<i>dB(A)</i>	≤75					
转动惯量	<i>J₁</i>	<i>Kg.cm²</i>	7.70	6.25	6.14	5.71	5.62	5.57
		<i>10⁻³in.lb.s²</i>	6.67	5.41	5.32	4.94	4.87	4.82



备选：输出轴可选



PSK/PSK+ HIGH PRECISION 中空轴高刚性行星齿轮箱

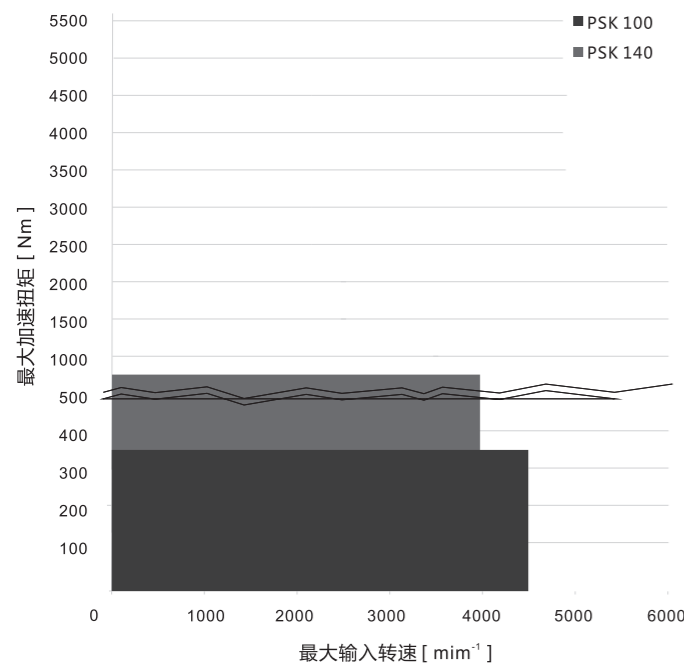


PSK/PSK+ HIGH PRECISION 中空轴高刚性行星齿轮箱

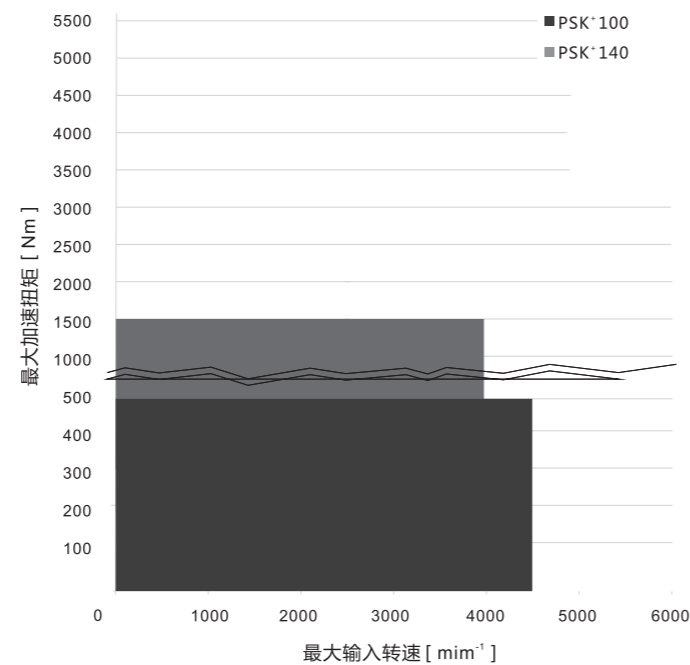
在功率密度、模块性以及装配便利性上确立了新的标尺。高刚度齿轮箱的结构设计保证了高定位精度。

尺寸大小快选

PSK (图例 : $i=4$)
适用于周期工作制 ($ED \leq 60\%$)



PSK+ HIGH PRECISION (图例 : $i=4$)
适用于周期工作制 ($ED \leq 60\%$)



型号和应用

PSK

(标准型)

- 周期应用 ($ED \leq 60\%$)
- 高动态应用
- 高定位精度
- 反向运转

PSK+ HIGH PRECISION

- 连续工作中的应用 ($ED \leq 60\%$)
- 高额定转速
- 温度敏感应用
- 具有高质量控制的传动系统

Models and Applications

PSK

(Standard)

- Cycle Applications ($ED \leq 60\%$)
- Highly dynamic applications
- High positioning accuracy
- Reverse operation

PSK+ HIGH PRECISION

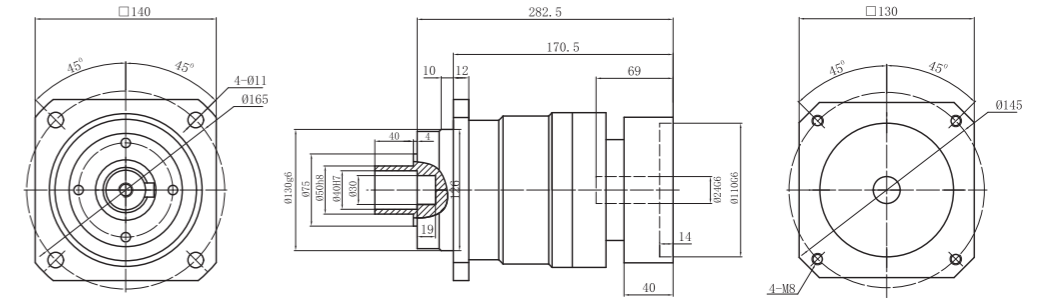
- Application of continuous operation ($ED \leq 60\%$)
- High rated speed
- Temperature-sensitive applications
- High quality control transmission

技术数据

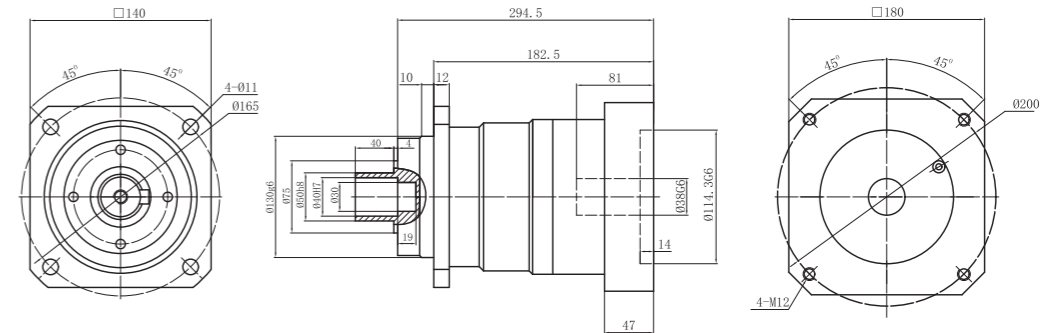
	PSK	PSK+ HIGH PRECISION
尺寸	100	100
i	3-100	3-100
j_t 标准(arcmin)	$\leq 3, \leq 5$	≤ 1
T2B(Nm)	4500	3600
n_{1Max} (rpm)	6000	6000

STAGE级数			1级						
减速比	<i>i</i>		3	4	5	6	7	8	10
额定输出力矩	T_{2N}	<i>Nm</i>	320	345	345	330	320	315	225
		<i>in.lb</i>	2832	3053	3053	2921	2832	2788	1911
紧急制动力矩 在齿轮箱工作寿命内允许1000次	T_{2NOt}	<i>Nm</i>	3×NOM.Output/3倍额定输出力矩						
		<i>in.lb</i>	3×NOM.Output/3倍额定输出力矩						
额定输入转速 (T2N,20°C环境温度) b	N_{In}	<i>rpm</i>	2200	2200	2200	2700	2700	2700	2700
最大输入转速	n_{lmax}	<i>rpm</i>	3600	3600	3600	3600	3600	3600	3600
最大回程间隙	j_t	<i>arcmin</i>	PSK140≤5ARCMIN PSK140'≤3ARCMIN 定制≤ARCMIN						
最大径向力	F_{2AMAX}	<i>N</i>	9000						
		<i>lbf</i>	2025						
最大轴向力	F_{3RMAX}	<i>N</i>	9000						
		<i>lbf</i>	2025						
工作寿命	L_h	<i>hr</i>	≥20000						
满载时有效率	η	%	≥97%						
环境温度	°C		-10 ~ 40						
	<i>F</i>		5 ~ 104						
外壳允许最高温度	°C		+90						
	<i>F</i>		194						
润滑	Life Lubrication /终生润滑								
旋转方向	输入输出同向								
防护等级	Ip64								
安装方向	Any/任何方向								
工作噪音 (<i>i</i> =10和 <i>n</i> 1=3000rpm 空载)	L_{PA}	<i>dB(A)</i>	≤65						
转动惯量	<i>J</i> 1	<i>Kg.cm²</i>	10.60	9.03	8.80	8.60	8.00	8.48	8.46
		<i>10⁻³in.lb.s²</i>	9.18	8.05	7.62	7.45	6.93	7.34	7.33

最大24
夹紧鞍直径

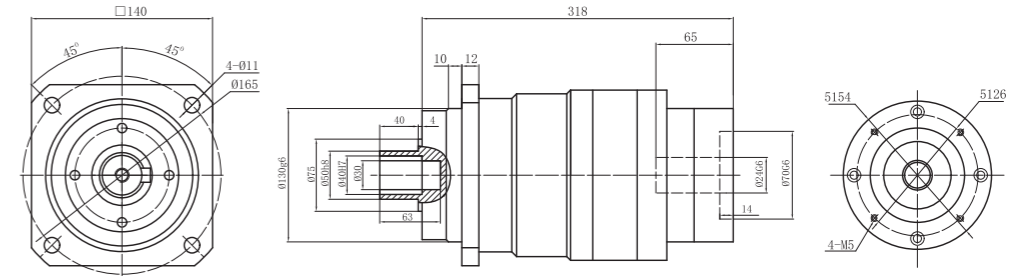


最大38
夹紧鞍直径

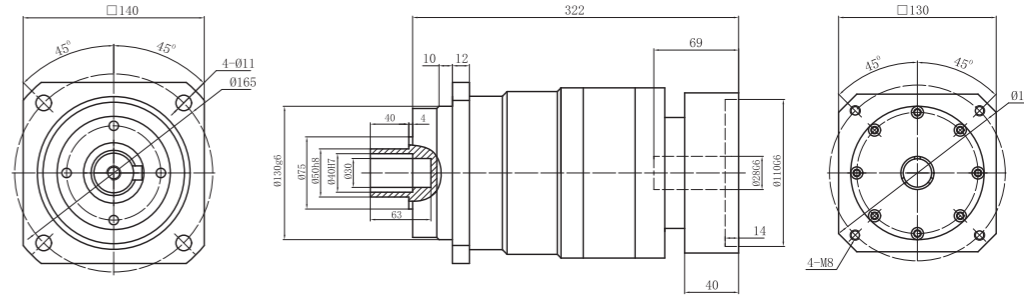


STAGE级数			2级								
减速比	<i>i</i>		15	20	25	30	35	40	50	70	100
额定输出力矩	<i>T_{2N}</i>	<i>Nm</i>	320	336	336	325	310	336	336	310	225
		<i>in.lb</i>	2832	2974	2974	2876	2744	2974	2974	2744	1991
紧急制动力矩 在齿轮箱工作寿命内允许1000次	<i>T_{2NOt}</i>	<i>Nm</i>	3×NOM.Output/3倍额定输出力矩								
		<i>in.lb</i>	3×NOM.Output/3倍额定输出力矩								
额定输入转速 (T2N,20°C环境温度) b	<i>N_{1n}</i>	<i>rpm</i>	3000	3000	3000	3000	3000	3000	3500	3500	3500
最大输入转速	<i>n_{1max}</i>	<i>rpm</i>	3600	3600	3600	3600	3600	3600	3600	3600	3600
最大回程间隙	<i>j_t</i>	<i>arcmin</i>	PSK140≤5ARCMIN PSK140'≤3ARCMIN 定制≤ARCMIN								
最大径向力	<i>F_{2AMAX}</i>	<i>N</i>	9000								
		<i>lbf</i>	2025								
最大轴向力	<i>F_{3RMAX}</i>	<i>N</i>	9000								
		<i>lbf</i>	2025								
工作寿命	<i>L_h</i>	<i>hr</i>	≥20000								
满载时有效率	<i>η</i>	%	≥94%								
环境温度	°C		-15 ~ 40								
	°F		5 ~ 104								
外壳允许最高温度	°C		+90								
	°F		194								
润滑	Life Lubrication / 终生润滑										
旋转方向	输入输出同向										
防护等级	Ip64										
安装方向	Any/任何方向										
工作噪音 (i=10和n1=3000rpm空载)	<i>L_{PA}</i>	<i>dB(A)</i>	≤64								
转动惯量	<i>J_I</i>	Kg.cm ²	10.60	9.50	8.84	8.65	8.80	8.42	8.42	8.48	8.42
		10 ⁻³ in.lb.s ²	9.18	8.23	7.66	7.49	7.62	7.29	7.29	7.29	7.29

最大24
夹紧轂直径



最大28
夹紧轂直径



最大38
夹紧轂直径

