

دفترچه‌ی راهنمای نصب و راه اندازی اینورتر M100



راستان کالا - تلفن تماس: ۰۹۱۵۸۹۱۰۳۴۵

www.rastankala.com

شرایط عدم گارانتی اینورترهای LS

- ۱- رعایت نکردن اتصال صحیح کابل‌ها و سیم‌های ورودی و خروجی اینورتر
- ۲- نصب اینورتر در محیط‌هایی با رطوبت بالا
- ۳- نصب اینورتر در محیط با دمای بسیار بالا یا محیط با دمای بسیار پایین
- ۴- نصب اینورتر در محیط پرگرد و غبار
- ۵- رعایت نکردن فاصله مناسب بین اینورتر و بدنه تابلو یا اشیا دیگر (براساس دفترچه راهنمای اینورتر)
- ۶- اتصال ولتاژ غیرمجاز به اینورتر (خارج از محدوده عملکرد اینورتر)
- ۷- آسیب فیزیکی به اینورتر
- ۸- نصب اینورتر توسط افراد غیرمتخصص
- ۹- عدم استفاده از مقاومت ترمزی در شرایطی که بار مربوطه حالت Regenerative داشته باشد یا اینکه زمان توقف متناسب با ظرفیت دستگاه نباشد.
- ۱۰- عدم استفاده از سیم ارت
- ۱۱- نداشتن برچسب و کد شناسایی محصول
- ۱۲- اقدام به تعمیر دستگاه توسط مشتری
- ۱۳- استفاده از اینورتر جهت راه اندازی موتورهای با توان بالاتر از توان اینورتر
- ۱۴- در صورت نصب کنتاکتور مابین کابل رابط موتور و اینورتر (در صورت لزوم استفاده از کنتاکتور با واحد فنی تماس حاصل فرمایید)
- ۱۵- در صورتی که از تغذیه برد I/O استفاده غیر اصولی شود (بالاتر از توان نامی).
- ۱۶- در صورتی که دستگاه اینورتر با IP20 بدون تابلو مناسب در محیطی که مواد خورنده و شیمیایی وجود دارد نصب شده باشد.
- ۱۷- در صورت نوسان شدید برق ورودی (که عموماً منجر به آسیب شدید به IGBT دستگاه می‌گردد).
- ۱۸- اتصال کوتاه در خروجی اینورتر (که عموماً منجر به آسیب شدید به IGBT دستگاه می‌گردد).

موارد احتیاطی لازم

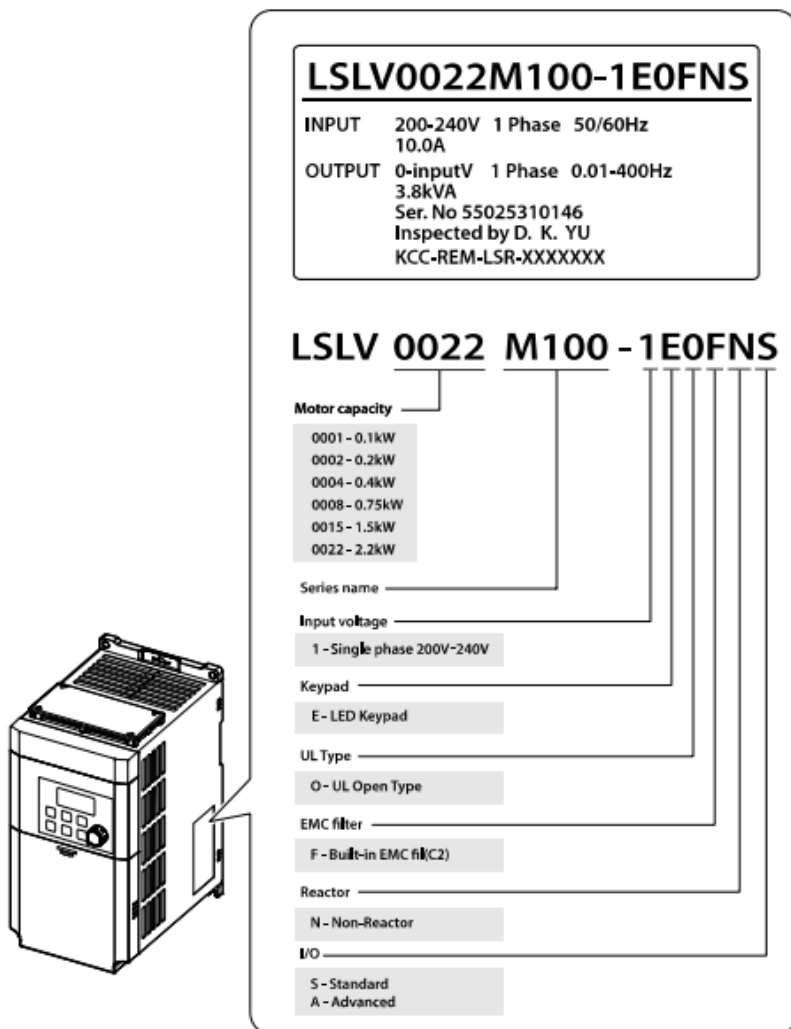
- دستگاه اینورتر باید توسط کارکنان فنی و با تجربه نصب و راه اندازی شود که با شیوه تنظیم پارامتر، اصول و مبانی برق، نصب و سیم‌بندی آشنایی کافی را داشته باشند تا از بروز هرگونه حادثه جلوگیری شود.
- در قسمت ورودی برق دستگاه می‌توانید از رله یا کنتاکتور برای قطع و وصل برق استفاده کنید، ولی هیچگاه نباید در خروجی اینورتر و بین موتور و اینورتر کنتاکتور قرار دهید.
- قبل از هرگونه تعمیر یا بازرسی، برق اصلی را قطع کنید تا چراغ نشانگر برق ورودی خاموش شود و سپس توسط مولتی‌متر اطمینان پیدا کنید که بین ترمینال‌های P و N هیچ ولتاژ DC وجود ندارد (توجه داشته باشید که این ولتاژ تا ۶۵۰ ولت می‌باشد).
- قبل از تنظیم فرکانس خروجی بیش از 60Hz، از توانایی و ایمنی موتور اطمینان حاصل کنید تا به موتور آسیب نرسد.
- چنانچه از دستگاه اینورتر برای مدت طولانی استفاده نمی‌کنید برق دستگاه را قطع کنید.
- دستگاه اینورتر را از طریق قطع و وصل برق اصلی ورودی خاموش و روشن نکنید.
- با توجه به شرایط آب و هوایی و محیط کار نسبت به نظافت اینورتر مخصوصاً فن دستگاه اقدام کنید (عمر مفید فن حداکثر ۳ سال است).
- اگر اینورتر بیش از سه ماه در انبار نگهداری شده و استفاده نکرده‌اید، دمای محیط نباید بیش از ۳۰ درجه سانتی‌گراد باشد و نگهداری بیش از یک سال نیز توصیه نمی‌شود زیرا ممکن است موجب خرابی خازن‌های الکترولیتی دستگاه شود.

شرایط محیطی مناسب برای نصب دستگاه

شرایط	محیط
محیط بسته همراه با سقف برای جلوگیری از ریزش باران و تابش نور مستقیم	محیط نصب
10- تا +50 درجه سانتی‌گراد هنگامی که از درایو درون تابلو استفاده می‌کنید حتماً از فن یا خنک‌کننده مناسب استفاده کنید.	دمای محیط
کمتر از ۹۰٪ و بدون هرگونه بخار	رطوبت
20- تا 65 درجه سانتی‌گراد	دمای نگهداری انبار
کمتر از ۱۰۰۰ متر	ارتفاع از سطح دریا
5.9 m/S ² در 55 Hz و 8m/S ² در 10~20Hz	لرزش
اینورتر را در محیطی عاری از روغن و گرد و غبار، مواد آتش‌زا، لرزش‌های شدید، کلریدها، نور مستقیم خورشید و براده‌های فلزات نصب کنید.	شرایط محیطی
اینورتر را عمودی نصب کنید تا حداکثر اثر خنک‌کنندگی را داشته باشد.	جهت

اطلاعات اولیه و کد شناسایی محصول

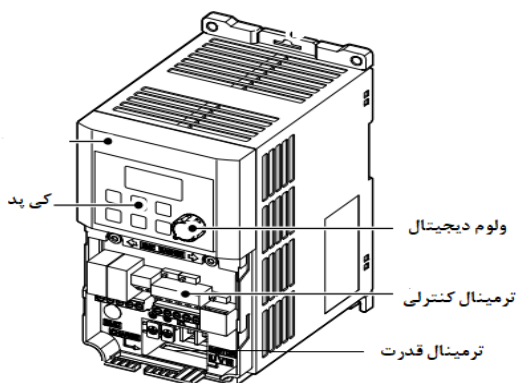
ابتدا مطابق شکل رو به رو به بررسی پلاک اینورتر می پردازیم:



LSLV0022M100-1E0FNS	
INPUT	200-240V 1 Phase 50/60Hz 10.0A
OUTPUT	0-inputV 1 Phase 0.01-400Hz 3.8kVA
	Ser. No 55025310146 Inspected by D. K. YU KCC-REM-LSR-XXXXXXX

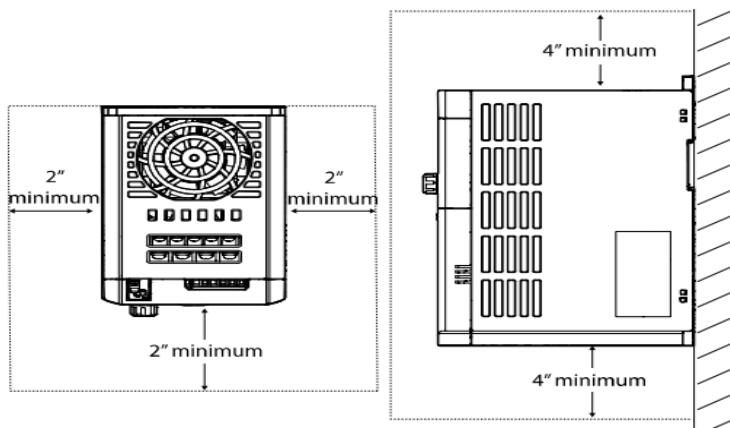
LSLV 0022 M100 - 1E0FNS	
Motor capacity	0001 - 0.1kW 0002 - 0.2kW 0004 - 0.4kW 0008 - 0.75kW 0015 - 1.5kW 0022 - 2.2kW
Series name	
Input voltage	1 - Single phase 200V-240V
Keypad	E - LED Keypad
UL Type	O - UL Open Type
EMC filter	F - Built-in EMC fil(C2)
Reactor	N - Non-Reactor
I/O	S - Standard A - Advanced

جزئیات ظاهری محصول

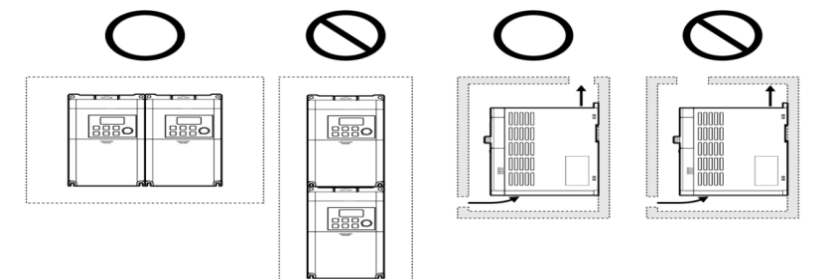


نحوه نصب و سیم بندی

اینورتر را در محلی نصب کنید که لرزش کمی داشته باشد (کمتر از 5.9m/S^2) و همچنین در محلی نصب کنید که محدوده دمای آن حداکثر ۴۰ تا ۱۰- درجه سانتی‌گراد باشد. همان طور که در شکل مشاهده می‌کنید در اطراف اینورتر حرارت بالایی وجود دارد که می‌تواند به قطعات دیگر صدمه وارد کند، پس فاصله مناسب را رعایت کنید. توجه داشته باشید که اگر اینورتر داخل تابلو نصب می‌شود حداقل فاصله اینورتر تا سقف ۱۰ سانتی متر باشد.



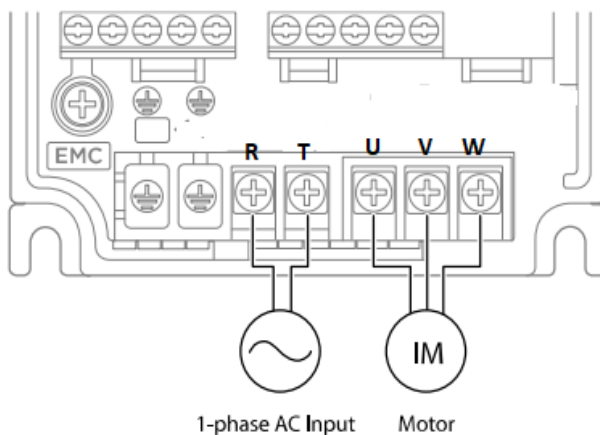
مطابق شکل زیر اگر دو اینورتر یا بیشتر را در یک تابلو واحد قرار دهید حتماً به فاصله استاندارد آن‌ها و سیستم تهویه مناسب توجه کنید:



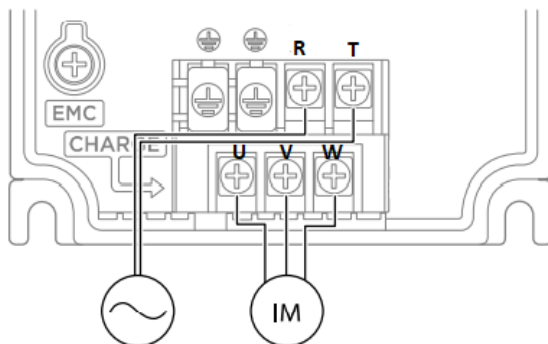
سیم‌بندی ترمینال‌های قدرت و کنترل (I/O)

نقشه شماتیک ترمینال‌های قدرت اینورتر

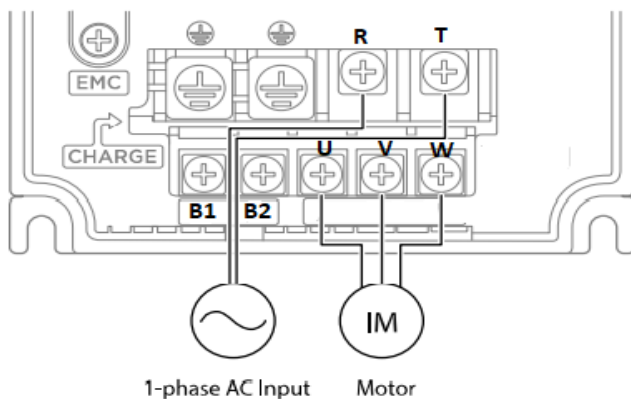
0.1~0.2 kW (Single Phase)



0.4-0.75 kW (Single Phase)

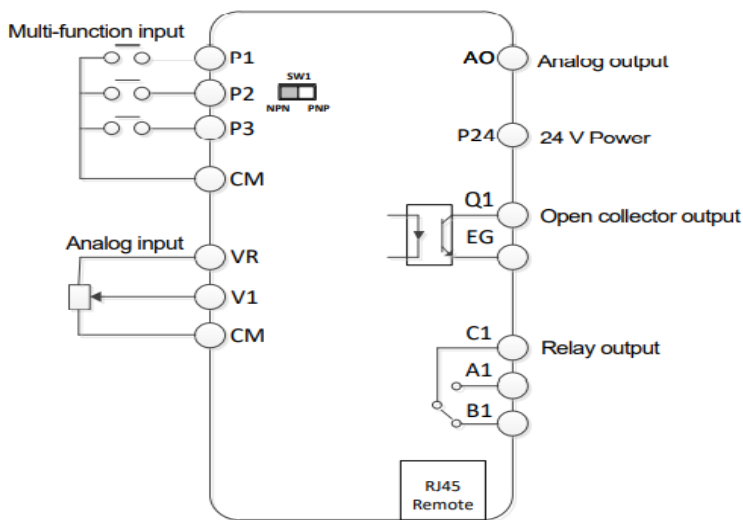


1.5-2.2 kW (Single Phase)

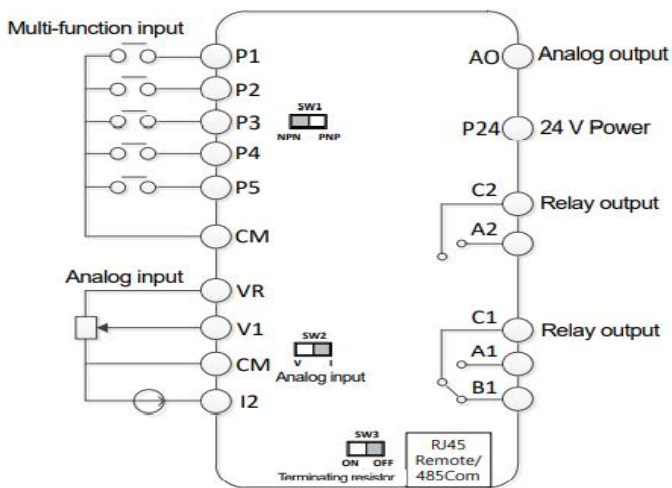


نام ترمینال	توضیح
R,T	ترمینال‌های ورودی برق شهر
B1/B2	ترمینال‌های مقاومت ترمز
U,V,W	ترمینال‌های خروجی اینورتر

تفاوت ترمینال‌های فرمان اینورتر در مدل‌های Standard و Advanced



<Standard I/O>



<Advanced I/O>

تفاوت این دو مدل در شبکه RS-485 و ورودی آنالوگ جریانی می‌باشد، که فقط مدل Advanced از این قابلیت برخوردار است. تفاوت دیگر در تعداد رله‌های خروجی و ترانزیستوری می‌باشد

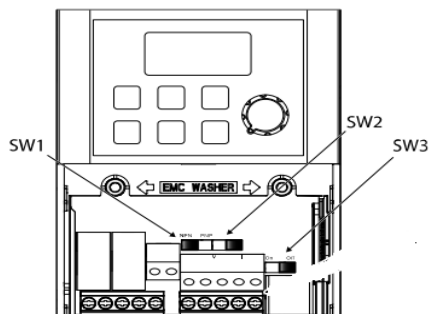
معرفی ترمینال‌های ورودی کنترلی اینورتر

ترمینال	وظیفه	خصوصیات
P1~P5	ورودی 5-1 T/M Multi-function	تعریف کارخانه‌ای این ورودی‌های دیجیتال بصورت زیر می‌باشد: P1 : Fx (چرخش راست گرد) P2 : Rx (چرخش چپگرد) P3 : Emergency Stop P4 : Fault Reset P5: Jog operation
CM	ترمینال مشترک	پایه صفر یا مشترک ورودی‌های دیجیتال و آنالوگ می‌باشد
VR,CM	منبع تغذیه ۱۰ ولتی DC	ولتاژ خروجی: 12V حداکثر جریان خروجی: 10mA پتانسیومتر: 1~5 K
V1	ترمینال ورودی ولتاژ آنالوگ 0-10 V	حداکثر ولتاژ ورودی: ۱۰ ولت
I2	ترمینال ورودی آنالوگ جریانی 0-20 mA	0~20mA ورودی مقاومت داخلی ۲۵۰ اهم (قابل انتخاب توسط سویچ SW2)

معرفی ترمینال‌های خروجی کنترلی اینورتر

T/M	وظیفه	خصوصیات
AO,CM	ترمینال خروجی آنالوگ ولتاژی ۰ تا ۱۰ ولت	حداکثر ولتاژ خروجی: 10[V] حداکثر جریان خروجی: 10 mA
Q1,EG	ترمینال خروجی دیجیتال چند منظوره (ترانزیستوری)	کمتر از DC 26V , 100 mA
RJ45	سوکت شبکه	سوکت شبکه RS485
24,CM	منبع تغذیه ۲۴ ولت	حداکثر جریان خروجی: 100mA
A1,C1	ترمینال خروجی رله‌ای چند منظوره (کنتاکت باز)	کمتر از AC 250V , 1A کمتر از DC 30V , 1A
B1,C1	ترمینال خروجی رله‌ای چند منظوره (کنتاکت بسته)	
A2,C2	ترمینال خروجی رله‌ای چند منظوره (کنتاکت باز)	

وضعیت سوئیچ‌های روی اینورتر



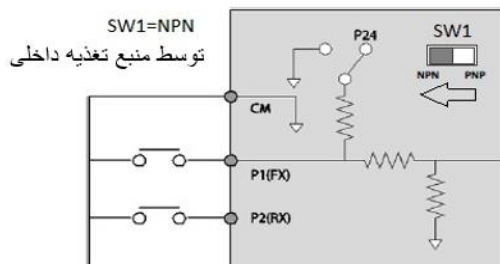
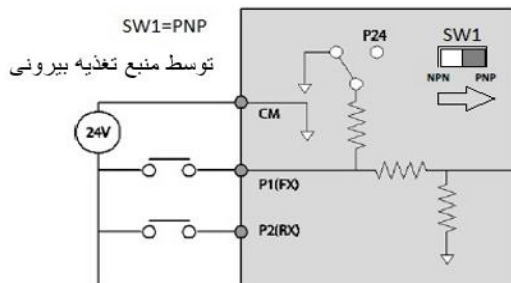
تنظیمات کارخانه	توضیحات	سوئیچ
راست: NPN	سوئیچ انتخاب حالت PNP/NPN (چپ: PNP ، راست: NPN)	Sw1
چپ: I2	سوئیچ انتخاب ترمینال آنالوگ ورودی جریانی یا ولتاژی (چپ: جریان ، راست: ولتاژ)	Sw2
راست: OFF	سوئیچ فعال کردن مقاومت انتهایی شبکه (چپ: روشن، راست: خاموش)	Sw3

سوئیچ انتخاب حالت NPN/PNP

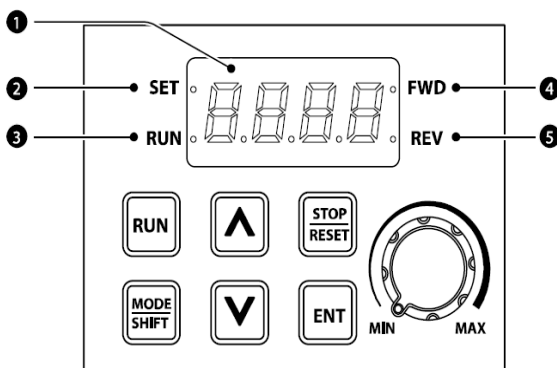
در صورتی که کلید روی NPN باشد، با اتصال هر کدام از ورودی‌های دیجیتال به ترمینال CM فرمان اجرا می‌شود. در صورتی که کلید روی PNP باشد، با اتصال هر کدام از ورودی‌های دیجیتال به ترمینال ۲۴ ولت فرمان اجرا می‌شود.

با استفاده از سوئیچ شماره 1 روی اینورتر بر روی وضعیت دلخواه تنظیم کنید.

توجه: اگر سوئیچ شماره 1 در سمت راست باشد NPN و اگر سمت چپ باشد PNP خواهد بود.



معرفی کی پد اینورتر



شماره	نام	عملکرد
1	نمایشگر دیجیتالی	وضعیت عملیاتی و اطلاعات پارامتر فعلی را نمایش می دهد.
2	نشان دهنده ست شدن مقدار	LED در طول مقداردهی پارامتر چشمک می زند
3	نشانگر RUN	LED در حین عملیات روشن می شود و در زمان شتاب یا کاهش چشمک می زند
4	نشانگر راستگرد	LED در زمان چرخش راستگرد روشن می شود
5	نشانگر چپگرد	LED در زمان چرخش چپگرد روشن می شود

نمایش الفبای اعداد بر روی صفحه نمایش:

Display	Number/ character	Display	Number/ character	Display	Number/ character	Display	Number/ character
0	0	A	A	K	K	U	U
1	1	b	B	L	L	v	V
2	2	C	C	m	M	W	W
3	3	d	D	n	N	x	X
4	4	E	E	O	O	y	Y
5	5	F	F	P	P	Z	Z
6	6	G	G	q	Q	0	0 (bit)
7	7	H	H	r	R	1	1 (bit)
8	8	I	I	S	S	-	-
9	9	J	J	t	T	-	-

معرفی گروه‌های اصلی اینورتر

Group	Display	Description
Operation	-	پارامترهای اساسی را برای عملکرد اینورتر پیکربندی می‌کند.
Drive	dr	پارامترها را برای عملیات اصلی پیکربندی می‌کند. این پارامترها شامل JOG ، torque boost و سایر پارامترها.
Basic	ba	پارامترهای عملیات اصلی را پیکربندی می‌کند. این پارامترها شامل پارامترهای موتور و پارامترهای multi-step frequency
Advanced	Ad	الگوهای افزایش یا کاهش سرعت، محدودیت‌های فرکانس و غیره را پیکربندی می‌کند.
Control		عملکردهایی مانند فرکانس حامل یا speed search را پیکربندی می‌کند.
Input Terminal	In	ویژگی‌های مربوط به ترمینال ورودی، از جمله ورودی‌های چند منظوره دیجیتال و ورودی‌های آنالوگ را پیکربندی می‌کند.
Output Terminal	OU	ویژگی‌های مربوط به ترمینال خروجی مانند رله ها و خروجی‌های آنالوگ را پیکربندی می‌کند.
Communication		ویژگی‌های ارتباطی را برای RS-485 یا سایر گزینه‌های ارتباطی پیکربندی می‌کند. *فقط برای مدل‌های مجهز به I/O پیشرفته موجود است.
Application	AP	توابع مربوط به کنترل PID را پیکربندی می‌کند.
Protection		ویژگی‌های حفاظت موتور یا اینورتر را پیکربندی می‌کند.
Secondary Motor (2 nd Motor)		ویژگی‌های مرتبط با موتور ثانویه را پیکربندی می‌کند. *گروه موتور ثانویه (M2) تنها زمانی روی صفحه کلید ظاهر می‌شود که یکی از پایانه‌های ورودی چند منظوره (ورودی/خروجی استاندارد)
Configuration	CF	پیکربندی ویژگی‌های مختلف مانند تنظیمات پارامتر

روش جابجایی بین گروه‌های اصلی اینورتر

توجه: اگر برای اولین بار می‌خواهید پارامترهای اینورتر را تنظیم نمایید ابتدا مراحل زیر را اجرا کنید:

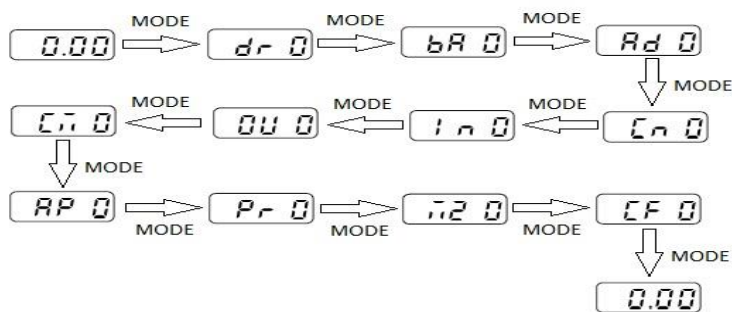
۱- دکمه جهت‌دار پایین را یک بار فشار دهید. بعد از اجرای این مرحله متن OGT را مشاهده خواهید کرد.

۲- بعد از اجرای مرحله یک، دکمه ENT را فشار دهید در این حالت مقدار 0 را مشاهده خواهید کرد.

۳- با دکمه جهت‌دار بالا، مقدار صفر را به یک تغییر دهید.

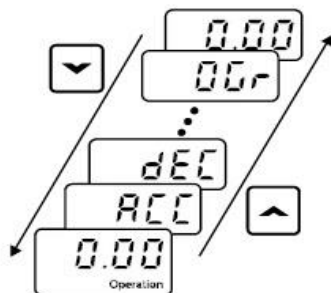
۴- بعد از اجرای مرحله ۳، دکمه ENT را دوبار فشار دهید.

۵- برق ورودی اینورتر را قطع نمایید و منتظر شوید تا نمایشگر خاموش گردد. بعد از خاموش شدن نمایشگر دوباره اینورتر را به برق وصل نمایید، حالا اینورتر آماده به کار می‌باشد. بعد از وصل نمودن برق ورودی اینورتر روی نمایشگر مقدار 0.00 نمایش داده می‌شود. در این حالت با فشردن دکمه MODE، می‌توان بین گروه‌های اصلی جابجا شد.



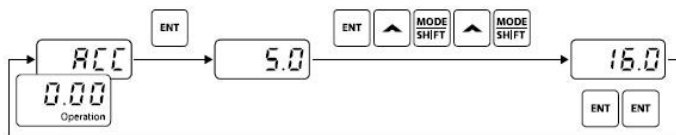
روش ورود به زیرگروه‌های یک گروه اصلی:

برای انتخاب هر کدام از زیرگروه‌های یک گروه اصلی ابتدا بایستی گروه اصلی مدنظر را انتخاب نماییم، سپس توسط دکمه‌های جهت‌دار بالا یا پایین، زیرگروه مدنظر را انتخاب می‌نماییم. بعد از انتخاب زیرگروه با فشار دادن دکمه ENT وارد آن زیرگروه می‌شویم که در این حالت مقدار آن زیرگروه نمایش داده می‌شود که می‌توان مقدار آن را تغییر داد.



مثال : تغییر مقدار پارامتر ACC از 5.0 به 16.0 :

توجه : توسط دکمه SHIFT می توان بین ارقام عددی که می خواهیم تنظیم کنیم به سمت چپ و راست جابجا شویم. بعد از تنظیم مقدار یک زیرگروه بایستی دوبار دکمه ENT را فشار دهیم تا مقدار تنظیم شده ذخیره گردد .



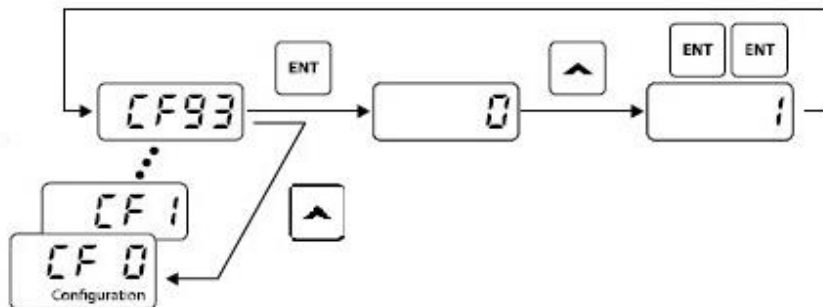
Step	Instruction	Keypad Display
1	<ul style="list-style-type: none"> The initial code of the Operation group is displayed. Press the [▲] key. 	0.00
2	<ul style="list-style-type: none"> ACC (acceleration time), the second code of the Operation group, will be displayed. Press the [ENT] key. 	ACC
3	<ul style="list-style-type: none"> '5.0' will be displayed and '0' will be flashing. Press the [MODE] key. 	5.0
4	<ul style="list-style-type: none"> '5' will be flashing. This indicates the flashing value '5' is ready to be modified. Press the [▲] key. 	5.0
5	<ul style="list-style-type: none"> The parameter value is set to '6.0'. Press the [MODE] key. 	6.0
6	<ul style="list-style-type: none"> '0' is displayed as the first digit and will be flashing. Press the [▲] key. 	06.0
7	<ul style="list-style-type: none"> '16.0' will be displayed. '16.0' will be flashing¹⁾. Press the [ENT] key. Press the [ENT] key again. 	16.0
8	ACC will be displayed and the acceleration time is set to '16.0'.	ACC

پارامترهای پایه اینورتر M100

RESET FACTORY

قبل از راه اندازی اینورتر ابتدا بایستی کلیه مقادیر پارامترها را به حالت تنظیم کارخانه برگردانیم.

پارامتر	تنظیمات	مقدار اولیه	توضیحات
CF-93	1	0	کلیه مقادیر پارامترها به حالت تنظیم کارخانه برمی گردند.



پارامترهای موتور

قبل از هرکاری لازم است اینورتر تشخیص دهد که موتور تحت کنترل، دارای چه مشخصاتی است. برای این کار باید پارامترهای موتور را تنظیم کنید.

پارامتر	نام پارامتر	توضیحات
MKV	توان موتور	-
bA 11	تعداد قطبها	-
bA 12	فرکانس لغزش	-
Mrc	جریان نامی	
bA 14	جریان بی باری	۳۰٪ جریان نامی موتور
bA 15	بازده موتور	COS ϕ پلاک موتور

ماکزیمم و مینیمم فرکانس کاری اینورتر

گروه	پارامتر	نام پارامتر	توضیحات
Operation Group	FrM	فرکانس ماکزیمم	بالاترین محدوده فرکانسی می‌باشد، هیچ فرکانسی نمی‌تواند بالاتر از این محدوده انتخاب شود.
dr Group	19	فرکانس شروع	پایین‌ترین محدوده فرکانسی است. اگر فرکانس پایین‌تر از این محدوده انتخاب شود به صورت خودکار مقدار تنظیم می‌شود

فرکانس پایه

در این فرکانس ولتاژ خروجی اینورتر به ماکزیمم مقدار خود می‌رسد.

گروه	پارامتر	مقدار	توضیحات
Operation Group	MbF	30-400(Hz)	تعیین فرکانس پایه

Acceleration Time(ACC): مدت زمان افزایش فرکانس خروجی اینورتر از صفر

تا فرکانس ماکزیمم تعریف شده برای اینورتر

مثال کاربردی:

- در یک برنامه پمپاژ، افزایش سرعت باید به حدی آهسته باشد که از ایجاد ضربه ناگهانی در لوله‌ها جلوگیری کند.

برای تنظیم ACC Time به صورت زیر عمل کنید:

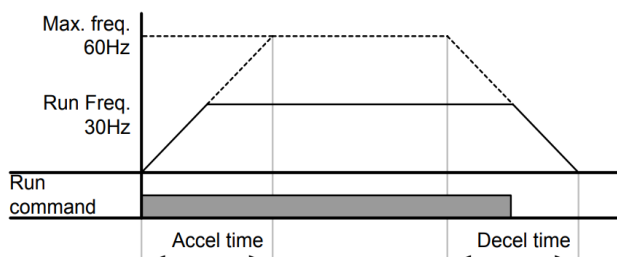
گروه	نام پارامتر	مقدار	توضیحات
Operation Group	ACC	0-600(s)	مدت زمان افزایش سرعت

Deceleration Time(DEC): مدت زمان کاهش فرکانس خروجی اینورتر از

فرکانس ماکزیمم تا فرکانس صفر.

برای تنظیم Dec Time به صورت زیر عمل کنید:

گروه	نام پارامتر	مقدار	توضیحات
Operation Group	Dec	0-600(s)	مدت زمان کاهش سرعت



روش‌های مختلف تنظیم
فرکانس خروجی اینورتر
M100

۱- تنظیم فرکانس خروجی اینورتر از روی keypad روی اینورتر

مراحل انجام کار:

۱- پارامتر $Frq=0$ قرار دهید.

گروه	پارامتر	توضیحات
Operation group	Frq	بر روی مقدار 0 تنظیم می کنیم.

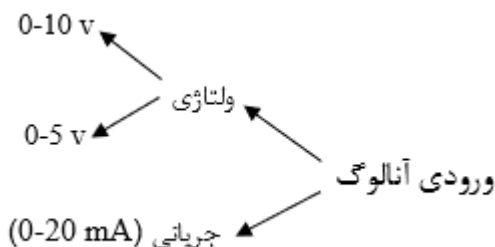
۲- در Operation group وارد قسمت اولین پارامتر (0.00) شده و مقدار فرکانس مورد نظر را در این پارامتر وارد نمایید.

توجه داشته باشید که این مقدار بایستی کمتر از فرکانس ماکزیمم تعریف شده در پارامتر FrM باشد.

۳- دکمه Run را می زنیم.

۲- تنظیم فرکانس از طریق ورودی آنالوگ

تنظیم فرکانس از طریق ورودی آنالوگ به دو صورت انجام می گیرد:



۱-۲: تنظیم فرکانس خروجی اینورتر توسط ولوم روی کی پد (0-5 V)

برای تنظیم فرکانس از روی ولوم روی کی پد ما نیاز به دو نقطه داریم:

نقطه اول: کمترین ولتاژ ورودی آنالوگ (In-38) و فرکانس متناظر با آن (In-39)

نقطه دوم: بیشترین ولتاژ ورودی آنالوگ (In-40) و فرکانس متناظر با آن (In-41)

مراحل انجام کار:

۱- پارامتر $Frq=2$ قرار دهید.

گروه	پارامتر	توضیحات
Operation group	Frq	بر روی مقدار ۲ تنظیم می‌کنیم.

۲- مینی‌م ولتاژ ورودی آنالوگ (V0) را در پارامتر In-38 تنظیم کنید.

گروه	پارامتر	مقدار	توضیحات
In	38	0-5 v	مینی‌م ولتاژ ورودی

۳- فرکانس متناظر با مینی‌م ولتاژ ورودی آنالوگ را در پارامتر In-39 تنظیم کنید.

گروه	پارامتر	مقدار	توضیحات
In	39	0- MAX Frq	فرکانس متناظر با مینی‌م ولتاژ ورودی

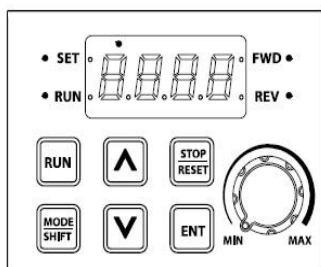
۴- ماکزیم ولتاژ ورودی آنالوگ (V0) را در پارامتر In-40 تنظیم کنید.

گروه	پارامتر	مقدار	توضیحات
In	40	0-5 v	ماکزیم ولتاژ ورودی

۵- فرکانس متناظر با ماکزیم ولتاژ ورودی آنالوگ را در پارامتر In-41 تنظیم کنید.

گروه	پارامتر	مقدار	توضیحات
In	41	0- MAX Frq	فرکانس متناظر با ماکزیم ولتاژ ورودی

در این حالت با چرخاندن ولوم روی دستگاه فرکانس خروجی اینورتر از صفر تا مقدار ماکزیم تنظیم شده تغییر خواهد کرد.



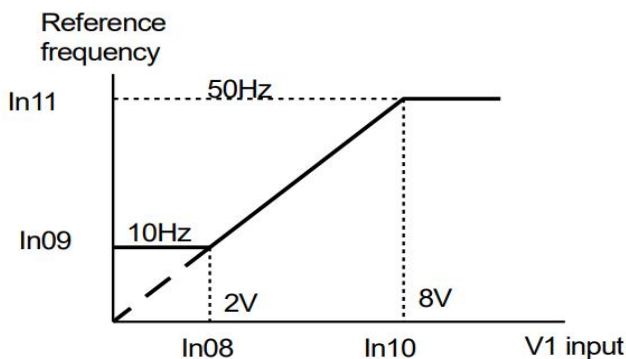
۲-۲: تنظیم فرکانس از طریق ورودی آنالوگ ولتاژی (0-10 V)

برای تنظیم فرکانس از طریق ورودی آنالوگ ما نیاز به دو نقطه داریم:

نقطه اول: کمترین ولتاژ ورودی آنالوگ (In-08) و فرکانس متناظر با آن (In-09)

نقطه دوم: بیشترین ولتاژ ورودی آنالوگ (In-10) و فرکانس متناظر با آن (In-11)

اگر ولتاژ مینیوم را برابر ۲ V، فرکانس متناظر با آن را برابر ۱۰ Hz، ولتاژ ماکزیمم را برابر ۸ V و فرکانس متناظر با ولتاژ ماکزیمم را برابر ۵۰ Hz قرار دهیم، موتور تا ولتاژ دو ولت با فرکانس ۱۰ Hz کار می کند و به محض افزایش ولتاژ از ۲ ولت تا ۸ ولت فرکانس نیز با آن تا مقدار ماکزیمم تغییر خواهد کرد.



مراحل انجام کار:

۱- پارامتر $Frq = 3$ قرار دهید.

گروه	پارامتر	مقدار	توضیحات
Operation group	Frq	3	تنظیم فرکانس از طریق ورودی آنالوگ ولتاژی 0-10 ولت انجام می گیرد.

۲- مینیوم ولتاژ ورودی آنالوگ (V1) را در پارامتر In-08 تنظیم کنید.

گروه	پارامتر	مقدار	توضیحات
In	08	0-10 V	مینیوم ولتاژ ورودی

۳- فرکانس متناظر با مینیوم ولتاژ ورودی آنالوگ را در پارامتر In-09 تنظیم کنید.

گروه	پارامتر	مقدار	توضیحات
In	09	0- MAX Frq	فرکانس متناظر با مینیمم ولتاژ ورودی

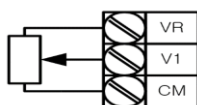
۴- ماکزیمم ولتاژ ورودی آنالوگ (V1) را در پارامتر In-10 تنظیم کنید.

گروه	پارامتر	مقدار	توضیحات
In	10	0-10 V	مینیمم ولتاژ ورودی

۵- فرکانس متناظر با ماکزیمم ولتاژ ورودی آنالوگ را در پارامتر In-11 تنظیم کنید.

گروه	پارامتر	مقدار	توضیحات
In	11	0- MAX Frq	فرکانس متناظر با ماکزیمم ولتاژ ورودی

سیم‌بندی:



سیم‌بندی پتانسیومتر



V1: ترمینال ورودی ولتاژ

CM: ترمینال مشترک (پایه منفی)

VR: منبع تغذیه برای پتانسیومتر (پایه مثبت)

حال با تغییر دادن پتانسیومتر متصل شده به اینورتر فرکانس خروجی تغییر خواهد کرد.

۲-۳: تنظیم فرکانس از طریق ورودی آنالوگ جریانی (0 تا 20mA):

توجه: تنها مدل advanced دارای ورودی آنالوگ جریانی می باشد.

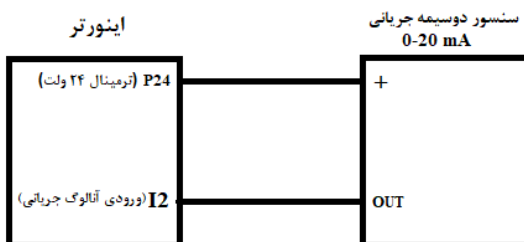
می‌خواهیم از طریق یک سنسور ۰ تا ۲۰ میلی آمپر که دارای خروجی آنالوگ جریانی است،

فرکانس را تنظیم کنیم. برای این کار لازم است نقاط مینیمم و ماکزیمم را تعریف نماییم:

نقطه اول: کمترین جریان ورودی آنالوگ (In-53) و فرکانس متناظر با آن (In-54)

نقطه دوم: بیشترین جریان ورودی آنالوگ (In-55) و فرکانس متناظر با آن (In-56)

نحوه سیم بندی سنسور و اینورتر:



توجه: سوئیچ شماره ۲ را در سمت چپ بر روی (I2) قرار دهید.

مراحل انجام کار:

۱- پارامتر $Frq = 4$ قرار دهید.

گروه	پارامتر	مقدار	توضیحات
Drive group	Frq	4	تنظیم فرکانس از طریق ورودی آنالوگ جریانی (0 تا 20mA) انجام می گیرد.

۲- مینیمم جریان ورودی آنالوگ (I2) را در پارامتر In-53 تنظیم کنید.

گروه	پارامتر	مقدار	توضیحات
In	53	0-20 mA	مینیمم جریان ورودی

۳- فرکانس متناظر با مینیمم جریان ورودی آنالوگ را در پارامتر In-54 تنظیم کنید.

گروه	پارامتر	مقدار	توضیحات
In	54	0- MAX Frq	فرکانس متناظر با مینیمم جریان ورودی

۴- ماکزیمم جریان ورودی آنالوگ (I2) را در پارامتر In-55 تنظیم کنید.

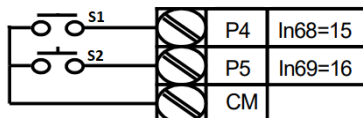
گروه	پارامتر	مقدار	توضیحات
In	55	0-20 mA	ماکزیمم جریان ورودی

۵- فرکانس متناظر با ماکزیمم جریان ورودی آنالوگ را در پارامتر In-56 تنظیم کنید.

گروه	پارامتر	مقدار	توضیحات
In	56	0- MAX Frq	فرکانس متناظر با ماکزیمم جریان ورودی

۳- تنظیم فرکانس از طریق ورودی دیجیتال (UP-Down)

در این روش برای کنترل فرکانس از دو ورودی دیجیتال جهت افزایش و کاهش فرکانس استفاده می‌شود به اینصورت که با فشردن شستی متصل به پایه‌ای که بعنوان UP تعریف شده (S1) فرکانس افزایش یافته و با فشردن شستی متصل به پایه‌ای که بعنوان Down تعریف شده (S2) فرکانس کاهش می‌یابد.



مراحل انجام کار:

۱- پارامتر $Frq = 10$ قرار دهید.

گروه	پارامتر	مقدار	توضیحات
Operation group	Frq	10	تنظیم فرکانس از طریق ورودی دیجیتال (up-Down) انجام می‌گیرد

۲- پله‌های فرکانسی را می‌توانید از طریق پارامتر Ad-67 تنظیم کنید.

توجه: این پارامتر یعنی هر بار فعال شدن Up یا Down چند پله فرکانسی اضافه یا کم شود.

گروه	پارامتر	مقدار	توضیحات
Ad Group	67	0-400 Hz	

۳- مد UP/Down را از طریق پارامتر Ad-66 انتخاب کنید.

گروه	پارامتر	مقدار	توضیحات
Ad Group	66	0	فرکانس مرجع با توجه به فرکانس پایه (حداکثر/حداقل) افزایش یا کاهش می‌یابد.
		1	فرکانس با توجه به پله‌های فرکانسی افزایش یا کاهش می‌یابد.
		2	افزایش و کاهش فرکانس ترکیبی از دو حالت فوق می‌باشد.

توجه:

- ۱- در حالت Ad-66=0 با فشردن شستی (P4)Up فرکانس تا ماکزیمم مقدار آن افزایش می‌یابد و با فشردن کلید (P5)Down فرکانس تا کمترین مقدار کاهش می‌یابد.
- ۲- در حالت Ad-66=1 با هر بار فشردن شستی (P4)Up فرکانس با توجه به فرکانس تنظیم شده در پارامتر Ad-67 افزایش می‌یابد تا به ماکزیمم مقدار خود برسد و با هر بار فشردن شستی (P5)Down فرکانس کاهش می‌یابد.
- ۳- در Ad-66 =2 ترکیبی از دو حالت می‌باشد.
- ۴- در تمامی حالت‌ها اینورتر باید Run باشد.

۴- ذخیره‌سازی فرکانس Up/Down را از طریق پارامتر Ad-65 انجام دهید.

گروه	پارامتر	مقدار	توضیحات
Ad Group	65	1	بر روی مقدار ۱ تنظیم کنید.

پس از تنظیم پارامترهای فوق برای انجام عملیات Up/Down باید پایه‌های ورودی برای انجام این کار تعریف شوند:

۵- پایه P4 را برای عملیات UP (افزایش فرکانس) تنظیم کنید.

گروه	پارامتر	مقدار	توضیحات
In	67	15	بر روی مقدار ۱۵ تنظیم کنید.

۶- پایه P5 را برای عملیات Down (کاهش فرکانس) تنظیم کنید.

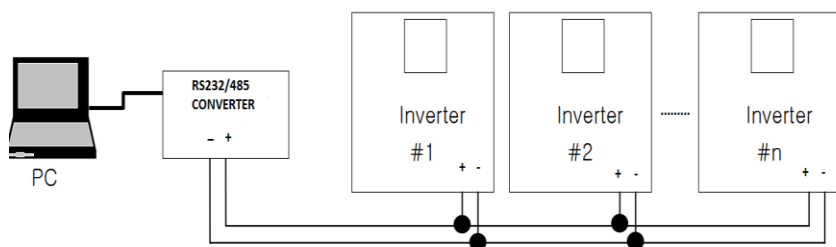
گروه	پارامتر	مقدار	توضیحات
In	68	16	بر روی مقدار ۱۶ تنظیم کنید.

۴- تنظیم فرکانس از طریق رابط RS-485

اینورتر را می‌توان به کمک PLC و یا سایر ماژول‌های اصلی کنترل و مانیتورکرد. اینورترها می‌توانند به کمک شبکه و رابط RS-485 به PLC یا PC وصل شده و توسط آنها کنترل شوند یا پارامترهای آن را تنظیم کرد.

- ❖ از قابلیت های ارتباط دو سیمه RS-485 می توان به موارد زیر اشاره کرد:
- ❖ در برابر نویز مقاوم است.
- ❖ حداکثر تا ۳۱ دستگاه مختلف را می توان به هم متصل کرد.
- ❖ حداکثر فاصله مجاز ۱۲۰۰ متر (۴۰۰ فوت) است.
- ❖ حداکثر سرعت 1000Kbps است.

اتصال اینورتر به شبکه RS-485 به کمک ترمینال های S+ و S- می باشد. این عملیات از طریق بستر فیزیکی RS-485 و پروتکل Modbus RTU انجام می پذیرد.



مراحل انجام کار:

تنها، مدل advanced دارای شبکه RS-485 می باشد.

۱- پارامتر $Frq = 9$ قرار دهید.

گروه	پارامتر	مقدار	توضیحات
Operation group	Frq	9	تنظیم فرکانس از طریق رابط RS-485 انجام می گیرد.

۲- نوع پروتکل انتخابی را در CM-02 تنظیم کنید.

گروه	پارامتر	مقدار	توضیحات
CM group	02	0	بر روی Modbus RTU تنظیم می شود.
		1	بر روی LS BUS تنظیم می شود.

۳- ID اینورتر را در CM-01 تنظیم کنید.

گروه	پارامتر	مقدار	توضیحات
CM group	01	ID اینورتر	

۴- سرعت انتقال اطلاعات را در CM-03 تنظیم کنید.

گروه	پارامتر	مقدار	توضیحات
CM	03	0	سرعت انتقال 1200bps
		1	سرعت انتقال 2400bps
		2	سرعت انتقال 4800bps
		3	سرعت انتقال 9600bps
		4	سرعت انتقال 19200bps
		5	سرعت انتقال 38400bps

فرمت انتقال دیتا از کنترلر به اینورترها به صورت زیر است:

1Byt	1Byt	2Byt	2Byt
Station ID (HEX)	Command	Address	CRC
	دستور	رجیستر داخل اینورتر	کد تشخیص خطا
01 20	Read=0x03 write=0x06		

برخی از آدرس‌های مهم به شرح ذیل است:

پارامتر	آدرس
نوشتن زمان DEC	0x0007
خواندن جریان خروجی	0x0008
خواندن فرکانس خروجی	0x0009
خواندن ولتاژ خروجی	0x000A
خواندن توان خروجی	0x000C
نوشتن Command frequency	0x0004
۰ = استپ	نوشتن دستور استارت
۱ = راستگرد	
۲ = چپگرد	
نوشتن زمان ACC	0x0006

برای مثال می‌خواهیم مقدار فرکانس ۴۹.۱۵ هرتز را تنظیم کنیم. نقطه اعشار را برداشته و عدد ۴۹۱۵ که دسیمال است را به هگز تبدیل می‌کنیم معادل هگز این عدد برابر ۱۳۳۳ می‌باشد که در آدرس ۰۰۰۴ مربوط به فرکانس command ثبت می‌کنیم.

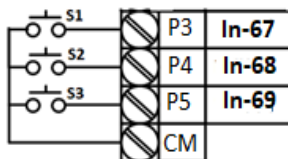
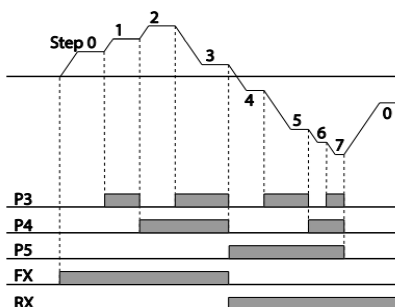
نمونه برنامه اجرا شده در نرم افزار Labview:



۵- تنظیم فرکانس چند پله ای (Multi-step)

در این روش با استفاده از ۳ پایه ورودی دیجیتال می‌توان تا ۸ فرکانس مختلف را تنظیم نمود. با استفاده از جدول زیر می‌توانید گام‌های مورد نیاز و فرکانس آن را تنظیم کنید. اگر هیچکدام از ۳ ورودی دیجیتال فعال نبود فرکانس برابر فرکانس command (که در Frq مشخص شده است) خواهد بود.

step	speed	Fx/Rx	P5	P4	P3
گام صفر	command	✓	-	-	-
گام ۱	bA 50	✓	-	-	✓
گام ۲	bA 51	✓	-	✓	-
گام ۳	bA 52	✓	-	✓	✓
گام ۴	bA 53	✓	✓	-	-
گام ۵	bA 54	✓	✓	-	✓
گام ۶	bA 55	✓	✓	✓	-
گام ۷	bA 56	✓	✓	✓	✓



برای مثال زمانی که کلید های S1 و S2 فعال باشند اینورتر در فرکانس تنظیم شده در گام سوم کار خواهد کرد.

مراحل انجام کار:

۱- فرکانس فرمان را در پارامتر 0.00 تنظیم کنید.

گروه	پارامتر	مقدار	توضیحات
Operation group	0.00	0-400	

۲- یکی از روش های تنظیم فرکانس را در پارامتر Frq تنظیم کنید.

گروه	پارامتر	مقدار	توضیحات
Operation group	Frq	0-8	

۳- گام های فرکانسی مورد نظر خود را تنظیم کنید.

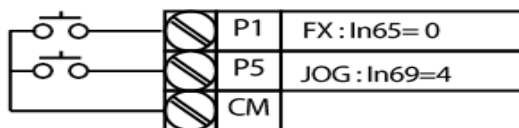
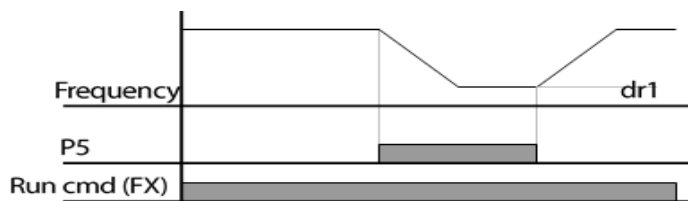
گروه	پارامتر	مقدار	توضیحات
bA group	50	0-400 Hz	فرکانس گام اول
	51		فرکانس گام دوم
	52		فرکانس گام سوم
	53		فرکانس گام چهارم
	54		فرکانس گام پنجم
	55		فرکانس گام ششم
	56		فرکانس گام هفتم

۴- برای فرمان از طریق ترمینال‌های P3, P4, P5 و ورودی‌های زیر را تنظیم کنید.

گروه	پارامتر	مقدار	توضیحات
In	67	5	
	68	6	
	69	7	

۶-فرکانس Jog

از فرکانس Jog بیشتر برای تست سخت افزاری اینورتر استفاده می‌شود. زمانی که شما در پروژه‌ها برای انجام تست اولیه نیاز به یکبار تست کردن اینورتر خود دارید از فرکانس Jog استفاده می‌کنید. شما تنها با یک کلید در ورودی اینورتر، کنترل حرکت موتور را در سرعت مشخص (عموماً سرعت خیلی پایین) دارید و با برداشتن کلید، موتور به حالت قبلی برمی‌گردد. ما به کمک فرکانس Jog می‌توانیم به صورت دستی کنترل موتور را در اختیار خود قرار دهیم.



مراحل انجام کار:

۱-فرکانس Jog را در پارامتر dr-11 تنظیم کنید.

گروه	پارامتر	مقدار	توضیحات
dr group	11	0-400(Hz)	فرکانس Jog

۲-فرمان عملیات Jog را در پارامتر In-69 تنظیم کنید.

گروه	پارامتر	مقدار	توضیحات
In group	69	4	فرمان عملیات Jog فعال می‌شود(ترمینال P5)

۳- توسط پارامترهای زیر چپگرد یا راستگرد بودن فرکانس Jog را تنظیم کنید.

گروه	پارامتر	مقدار	توضیحات
In	71	26	فرمان عملیات Jog راستگرد فعال می‌شود(ترمینال P7)
	72	27	فرمان عملیات Jog چپگرد فعال می‌شود(ترمینال P8)

روش‌های مختلف

start/stop

اینورتر M100

۱- راه اندازی و توقف از طریق کی پد

مراحل انجام کار:

۱- پارامتر $drv=0$ قرار دهید.

گروه	پارامتر	مقدار	توضیحات
Operation group	drv	0	Start/stop از طریق کی پد

۲- دکمه RUN را فشار دهید اینورتر با فرکانس تنظیم شده شروع به کار می کند.

۳- اگر جهت چرخش موتور بر عکس بود از طریق پارامتر $dr-20$ می توانید جهت چرخش موتور را عوض نمایید.

گروه	پارامتر	مقدار	توضیحات
dr group	20	f	چرخش به صورت راستگرد
		r	چرخش به صورت چپگرد

۴- برای خاموش نمودن اینورتر کافیست دکمه STOP را فشار دهید.

۲- راه اندازی و توقف از طریق ترمینال های فرمان مد 1

در این مد یکی از ترمینال ها جهت چرخش راستگرد و دیگری جهت چرخش چپگرد می باشد.
مراحل انجام کار:

۱- پارامتر $drv=1$ قرار دهید.

گروه	پارامتر	مقدار	توضیحات
Operation group	drv	1	Start/stop از طریق ترمینال های فرمان مد 1

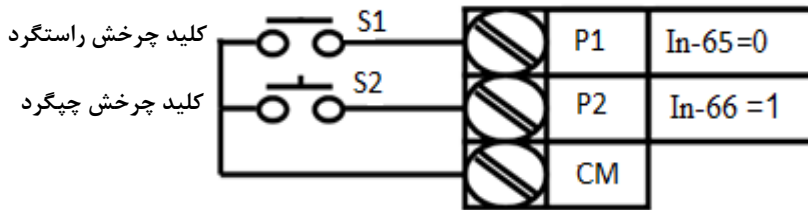
۲- ترمینال P1 را توسط پارامتر $In-65$ جهت run به صورت راستگرد تنظیم کنید.

گروه	پارامتر	مقدار	توضیحات
In group	65	0	ترمینال P1 جهت چرخش راستگرد تعریف می شود.

۳- ترمینال P2 را توسط پارامتر $In-66$ جهت run به صورت چپگرد تنظیم کنید

گروه	پارامتر	مقدار	توضیحات
In group	66	1	ترمینال P2 جهت چرخش چپگرد تعریف می شود.

نحوه سیم بندی:



S1	S2	RUN/STOP
ON	OFF	RUN/FWD
OFF	ON	RUN/REV
OFF	OFF	STOP
ON	ON	STOP

۳- راه اندازی و توقف از طریق ترمینال های فرمان مد ۲

در این مد یکی از ترمینال ها جهت چرخش راستگرد و چپگرد دیگری جهت Start/Stop می باشد.

مراحل انجام کار:

۱- پارامتر $drv=2$ قرار دهید.

گروه	پارامتر	مقدار	توضیحات
Operation group	drv	2	Start/stop از طریق ترمینال های فرمان ۲

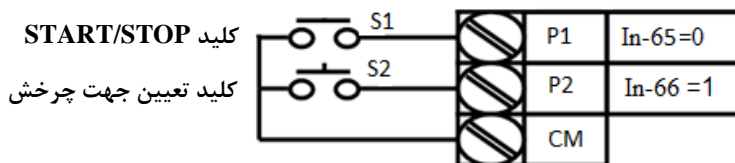
۲- ترمینال P1 را در پارامتر In-65 جهت Start/Stop تنظیم کنید.

گروه	پارامتر	مقدار	توضیحات
In group	65	0	ترمینال P1 جهت فرمان Run/Stop تعریف می شود.

۳- ترمینال P2 را در پارامتر In-66 جهت چگونگی چرخش تنظیم کنید.

گروه	پارامتر	مقدار	توضیحات
In group	66	1	ترمینال P2 جهت چرخش چپگرد یا راستگرد تعریف می شود.

نحوه سیم بندی:



S1	S2	Start/Stop
ON	OFF	RUN/FWD
OFF	ON	STOP
OFF	OFF	STOP
ON	ON	RUN/REV

۴- راه اندازی و توقف از طریق ارتباط RS-485

مراحل انجام کار:

پارامتر $drv=3$ قرار دهید.

گروه	پارامتر	مقدار	توضیحات
Operation group	drv	3	Start/stop از طریق ارتباط RS-485

ادامه مراحل همانند تنظیم فرکانس از طریق RS-485 می باشد.

پارامتر	آدرس
۰ = استپ	0x0005
۱ = راستگرد	
۲ = چپگرد	

3-wire-۵

این پارامتر همان راه اندازی و توقف از طریق ترمینال های فرمان می باشد با این تفاوت که شستی P1 و P2 به عنوان یک کلید عمل می کنند. با زدن هر کدام از شستی ها موتور در جهت مشخص شده در فرکانس مورد نظر می چرخد و ترمینال P3 برای STOP می باشد.

مراحل انجام کار:

۱- پارامتر $drv=1$ قرار دهید.

گروه	پارامتر	مقدار	توضیحات
DRV group	06	1	Start/stop از طریق ترمینال های فرمان 1

۲- ترمینال P1 را توسط پارامتر In-65 جهت run به صورت راستگرد تنظیم کنید.

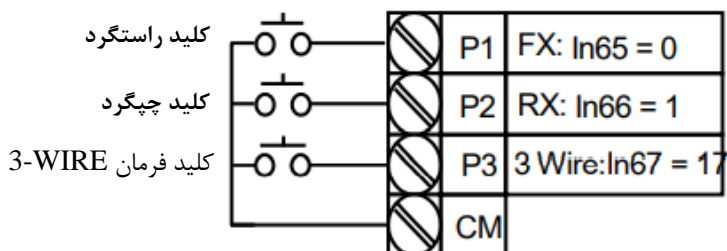
گروه	پارامتر	مقدار	توضیحات
In group	65	0	ترمینال P1 جهت چرخش راستگرد تعریف می شود.

۳- ترمینال P2 را توسط پارامتر In-66 جهت run به صورت چپگرد تنظیم کنید.

گروه	پارامتر	مقدار	توضیحات
In group	66	1	ترمینال P2 جهت چرخش چپگرد تعریف می شود.

۴- فرمان عملیات 3-wire را در پارامتر In-67 تنظیم کنید.

گروه	پارامتر	مقدار	توضیحات
In group	67	17	فرمان عملیات 3-wire فعال می شود (ترمینال P3)



پارامترهای پر کاربرد اینورتر M100

تغییر فرکانس حامل

این پارامتر روی صداهای ایجاد شده توسط اینورتر در حین کار، تاثیر می‌گذارد. همان‌طور که می‌دانید اینورتر و موتور متصل شده به آن در حین کار، صداهایی ایجاد می‌کنند که بیشتر به فرکانس حامل آن بستگی دارد که توسط پارامتر زیر می‌توانید این فرکانس را مطابق نظر خود در محدوده‌ای بین 1-15 KHz تغییر دهید.
فرکانس حامل مورد نظر را در پارامتر Cn-04 تنظیم کنید.

گروه	پارامتر	مقدار	توضیحات
Cn	04	1-15	تغییر فرکانس حامل

توجه: اگر در حین تنظیم مقدار Cn-04 آن را با مقدار زیادی فعال کنید موجب کاهش صدای موتور ولی افزایش تلفات گرمایی، نویز و جریان نشتی اینورتر می‌گردد، پس در تنظیم این مقدار دقت کافی را داشته باشید.

افزایش دستی گشتاور (Torque Boost)

افزایش دستی گشتاور زمانی انجام می‌شود که بار مکانیکی بر روی موتور، گشتاور اولیه بالایی داشته باشد. این ویژگی باید با احتیاط مورد استفاده قرار گیرد تا از شار بیش از اندازه موتور در سرعت‌های پایین جلوگیری شود. وقتی تنظیمات بیش از حد بالا باشد، باعث می‌شود که موتور بیش از اندازه گرم شود. توجه داشته باشید که میزان تقویت گشتاور را به اندازه کافی انتخاب نمایید.

مراحل انجام کار:

۱- پارامتر $dr-15=0$ قرار دهید.

گروه	پارامتر	مقدار	توضیحات
dr Group	15	0	فعال نمودن افزایش دستی گشتاور

۲- مقدار افزایش گشتاور در حالت مستقیم (Forward) را در پارامتر Ftb تنظیم کنید.
(برحسب درصد)

گروه	پارامتر	مقدار	توضیحات
Operation Group	Ftb	0-15%	افزایش دستی گشتاور مستقیم (راستگرد)

۳- مقدار افزایش گشتاور در حالت معکوس (REVERSE) را در پارامتر rtb تنظیم کنید.
(برحسب درصد)

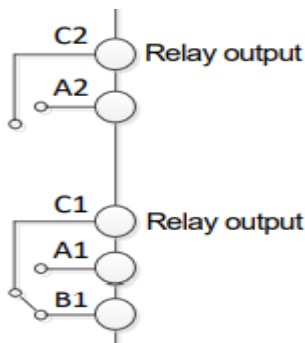
گروه	پارامتر	مقدار	توضیحات
Operation Group	rtb	0-15%	افزایش دستی گشتاور معکوس (چپگرد)

ترمینال خروجی ترانزیستوری (Q1) و رله ای (ABC)

با استفاده از پارامتر OU-31، OU-32 و جدول زیر می‌توانید ترمینال خروجی رله‌ای یا ترانزیستوری Q1 را در زمان‌های مختلف فعال کنید. جهت انتخاب رله از پارامتر OU-31 و جهت انتخاب ترمینال Q1 از پارامتر OU-32 استفاده کنید و برابر مقادیر جدول زیر قرار دهید.

گروه	پارامتر	مقدار	توضیحات
OU	OU-32 (انتخاب ترمینال خروجی ترانزیستوری)	۰	FDT-1
		۱	FDT-2
		۲	FDT-3
		۳	FDT-4
		۴	FDT-5
		۵	اضافه بار
		۶	اضافه بار اینورتر
		۷	متوقف کردن موتور
		۸	حالت اضافه ولتاژ
		۹	حالت ولتاژ کم
	OU-31 (انتخاب رله)	۱۰	افزایش دمای اینورتر
		۱۱	از بین رفتن دستور
		۱۲	در لحظه RUN شدن موتور
		۱۳	در حین توقف موتور
		۱۴	در حین کارکرد ثابت موتور
		۱۵	در حین جستجوی سرعت
		۱۶	زمان انتظار برای دریافت سیگنال ورودی
		۱۷	انتخاب رله (خروجی خطا)
۱۸	آلارم فن خنک‌کننده		

اگر بخواهیم به محض Run شدن اینورتر یکی از خروجی های دیجیتال رله ای عمل کند یکی از پارامترهای OUT-31~35 (رله ۱ تا ۵) را برابر ۱۲ تنظیم می کنیم.



خروجی آنالوگ

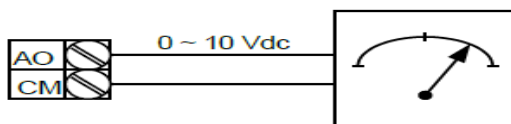
حالت عملکردی دیگر اینورترها، حالت آنالوگ است. در این حالت می توان پارامترهای مختلفی همچون فرکانس خروجی، جریان یا توان را از ترمینال آنالوگ خروجی دریافت کرد. مثلا وقتی یک PLC دارید که باید مقادیری مثل فرکانس و جریان موتور را بخواند، به راحتی می توان از ترمینال های آنالوگ درایو، اتصال به PLC را برقرار کرد تا اطلاعات مورد نظر به PLC ارسال شود و دیگر نیاز به تجهیزات اندازه گیری مجزا نباشد. کاربرد دیگر خروجی آنالوگ کارکرد تقسیم بار یا گشتاور بین چندین درایو موازی می باشد. مثلا، می توان خروجی آنالوگ روی یک درایو را روی گشتاور موتور تنظیم کرد و این سیگنال را به عنوان نقطه مرجع گشتاور به درایوهای دیگر در مجموعه داد. بدین شکل همه درایوها با یک گشتاور یکسان عمل می کنند و بار بین موتورها تقسیم خواهد شد.

خروجی آنالوگ توسط پارامتر OU-01 با توجه به مقادیر زیر انتخاب می شود:

گروه	پارامتر	مقدار	توضیحات
OU	01	0	فرکانس خروجی به عنوان خروجی آنالوگ انتخاب می شود.
		1	جریان خروجی به عنوان خروجی آنالوگ انتخاب می شود.
		2	ولتاژ خروجی به عنوان خروجی آنالوگ انتخاب می شود.
		3	ولتاژ ارتباط DC اینورتر به عنوان خروجی آنالوگ انتخاب می شود.

خروجی آنالوگ و سطح آن توسط ترمینال AO انتخاب و تنظیم می‌شود.
اگر از مقدار خروجی آنالوگ برای ورودی تجهیزات اندازه‌گیری استفاده می‌کنید، این مقدار مطابق با خصوصیات اندازه‌گیری‌های مختلف تغییر می‌کند:

گروه	پارامتر	مقدار	توضیحات
OU	02	10-200(%)	تنظیم درصد مقدار خروجی آنالوگ



فعال/غیر فعال بودن چپگرد یا راستگرد

۱- اگر بخواهید موتور هم در جهت راستگرد و هم در جهت چپگرد چرخش داشته باشد پارامتر Ad-09 را بر روی ۰ تنظیم کنید.

گروه	پارامتر	مقدار	توضیحات
Ad	09	0	جهت چرخش به هر دو طرف می‌باشد.

۲- اگر بخواهید موتور فقط در جهت چپگرد چرخش داشته باشد پارامتر Ad-09 را برابر ۱ تنظیم کنید.

گروه	پارامتر	مقدار	توضیحات
Ad	09	1	فقط در جهت چپگرد عمل می‌کند.

۳- اگر بخواهید موتور فقط در جهت راستگرد چرخش داشته باشد پارامتر Ad-09 را برابر ۲ تنظیم کنید.

گروه	پارامتر	مقدار	توضیحات
Ad	09	2	فقط در جهت راستگرد عمل می‌کند.

کنترل PID

کنترلر PID یک سیستم کنترلی می‌باشد که خطاهای ما را کاهش می‌دهد. این سیستم کنترلی در خیلی از کارخانه‌ها و صنایع برای کنترل فشار، دما، سطح و بسیاری از فرایندها کاربرد دارد. همه سیستم‌های کنترلی که در حال حاضر در جهان برای کاهش خطا استفاده می‌شوند از همین سیستم کنترلر PID به عنوان پایه و اساس استفاده کرده‌اند. برای واضح‌تر شدن اینکه این سیستم کنترلی چیست مثالی را ذکر می‌کنیم. در کارخانه‌های قدیم که این سیستم کنترلی موجود نبود از انسان‌ها برای انجام کنترل‌ها استفاده می‌کردند.

سیستم کنترل اتوماتیک:

در سیستم کنترل اتوماتیک دیگر نیازی به اپراتور نیست. در این روش با استفاده از یک سیستم کنترلر PID تمامی کارهای یک اپراتور را به صورت کاملا دقیق سنسورها و کنترلرها انجام می‌دهند که نه خطای انسانی دارد و نه مسایل جانی و مالی و...!

حال این سیستم کنترلی PID چگونه کار می‌کند؟

نحوه عملکرد به این صورت است که ابتدا ترنسمیتر دمای گیج، دمای خوانده شده مربوط به آب داغ را از طریق سیم‌ها به کنترلر PID منتقل می‌کند (البته به تازگی به صورت وایرلس هم انجام می‌شود) و کنترلر PID با توجه به عددی که از بالای کوره خوانده شده با عددی که قبلا تنظیم شده، مقایسه می‌کند که هم‌خوانی دارد یا خیر؟ چون قبلا به کنترلر PID گفتیم که ما مثلا دمای ۵۰ درجه می‌خواهیم. حالا کنترل‌کننده دو عدد را مقایسه خواهد کرد! کنترلر بعد از اینکه اختلاف این دو عدد را متوجه شد سریع به شیر کنترلی دستور می‌دهد که شیر گاز کم شود یا زیاد شود تا دمای مورد نظر تنظیم شود. شیر کنترلی سریع شیر گاز را کم و زیاد می‌کند تا شعله کم و زیاد شده و دمای آب بالای کوره تنظیم گردد.



در شکل به وضوح استفاده از یک سیستم کنترلی شرح داده شده است. یک شیر کنترلی هم مشاهده می‌کنید که با استفاده از فشار هوا و ۴ عدد فنری که در بالای آن قرار دارد به صورت اتوماتیک گاز را کم و زیاد می‌کند.

کنترلر PID یعنی کنترل هوشمندانه یک پارامتر از یک فرآیند صنعتی از قبیل: کنترل فشار آب در یک خط لوله، کنترل دبی آب در یک خط لوله، کنترل فلوئی هوای یک سیستم دمنده، کنترل دمای یک سالن.

ساختمانی چند طبقه را در نظر بگیرید در طبقات پایین این ساختمان فشار آب تقریباً در تمام ساعات روز خوب بوده و ساکنین مشکلی از بابت فشار آب نخواهند داشت ولی طبقات بالاتر در ساعات مختلف روز و بسته به مصرف ساکنین ساختمان از بابت فشار آب مشکل خواهند داشت. برای رفع این مشکل اکثر ساختمان‌ها از یک پمپ در مسیر لوله رفت آب به واحدها استفاده می‌کنند و این پمپ توسط یک سیستم تشخیص فشار بصورت زیر کار می‌کند:

هر موقع فشار آب از یک حد معینی افت کند سنسور فشار به موتور فرمان روشن شدن می‌دهد و موتور به سرعت شروع به کار می‌کند (و این خود بعضی مواقع باعث ایجاد یک ضربه در لوله‌ها می‌گردد که این موضوع نه تنها به سیستم لوله‌کشی صدمه می‌زند بلکه باعث خرابی پمپ نیز می‌گردد) و به محض رسیدن فشار به مقدار دلخواه موتور دوباره خاموش می‌گردد. روشن و خاموش شدن‌های مداوم پمپ نه تنها باعث بالا رفتن هزینه برق شده بلکه باعث کاهش طول عمر مفید موتور و پمپ می‌گردد و در ضمن هیچ وقت فشار داخل لوله‌ها تثبیت نمی‌گردد و فشار آب خروجی از شیر آب بصورت مداوم کم و زیاد می‌گردد. لذا برای برطرف کردن این موضوع کفایست موتور توسط یک اینورتر بصورت PID کنترل شود. در این حالت از یک سنسور

تشخیص فشار آب در مسیر خط لوله بایستی استفاده نمود. بلوک دیاگرام نحوه کار بصورت زیر می باشد:



همانطور که در شکل بالا دیده می شود محلی جهت تنظیم فشار دلخواه در سیستم خواهد بود (SV) که اپراتور می تواند فشار دلخواه آب مصرفی را از آن محل تنظیم نماید اینورتر مقدار فشار خط را از طریق سنسور نصب شده در خروجی پمپ خوانده (PV) و با مقدار (SV) تنظیم شده مقایسه می کند اگر فشار خط (PV) کمتر از مقدار فشار تنظیم شده (SV) باشد دور موتور را به آرامی افزایش می دهد تا فشار به مقدار مطلوب تنظیم شده برسد و به محض رسیدن فشار به مقدار تنظیم شده دور را ثابت نگه می دارد و اگر به هر دلیلی (مثلا به دلیل بسته شدن شیر مصرف کننده ها) فشار خط بالاتر از مقدار تنظیم شده بشود دور موتور توسط اینورتر کاهش می یابد تا جایی که دیگر نیازی به کارکرد پمپ نباشد که در اینصورت پمپ کلا خاموش می گردد و به محض کاهش فشار دوباره سیکل بالا تکرار می گردد.

کنترل PID توسط اینورترهای M100:

مراحل انجام کار:

۱- پارامتر $AP-01=1$ قرار دهید.

گروه	پارامتر	مقدار	توضیحات
AP Group	01	1	کنترل PID فعال می شود.

۲- نوع فیدبک خروجی را با استفاده از پارامتر AP-21 تنظیم کنید.

گروه	پارامتر	مقدار	توضیحات
AP Group	21	0	بر روی ۰-۲۰ میلی آمپر تنظیم می گردد.
		2	بر روی ۰-۱۰ ولت تنظیم می گردد.
		3	بر روی RS-485 تنظیم می گردد.

۳- محدوده خروجی کنترل کننده را در پارامترهای AP-29 و AP-30 تنظیم کنید.

گروه	پارامتر	مقدار	توضیحات
AP Group	29	0.1-400	محدودکننده بالا فرکانس
	30		محدودکننده پایین فرکانس

۴- مرجع کنترل کننده (setpoint) را در پارامتر AP-20 تنظیم کنید.

گروه	پارامتر	مقدار	توضیحات
AP Group	20	0	از طریق کی پد تنظیم می گردد.
		2	از طریق ورودی ۰-۱۰ ولت تنظیم می گردد.
		3	از طریق ورودی ۰-۲۰ میلی آمپر تنظیم می گردد.
		5	از طریق ورودی RS-485 تنظیم می گردد.

۵- مقیاس اندازه گیری فیدبک را در پارامتر AP-02 تنظیم کنید.

گروه	پارامتر	مقدار	توضیحات
AP Group	02	0	برحسب درصد
		1	برحسب بار

۶- در صورت استفاده از P,I,D از طریق پارامترهای زیر آنها را تنظیم کنید.

گروه	پارامتر	مقدار	توضیحات
AP Group	22	0-999(%)	ضریب P تنظیم می گردد.
	23	0.1-32(S)	ضریب I تنظیم می گردد.
	24	0-30(S)	ضریب D تنظیم می گردد.

توجه: مقادیر فوق در هر پروژه ای متفاوت بوده و به صورت آزمون و خطا بدست می آید.

۷- مقدار مرجع را در پارامتر AP-19 تنظیم کنید.

گروه	پارامتر	مقدار	توضیحات
AP Group	19	-	مقدار Setpoint تنظیم می گردد

۸- مقدار فیدبک در پارامتر AP-18 قابل مشاهده می باشد.

گروه	پارامتر	مقدار	توضیحات
AP Group	18	-	مقدار فیدبک نمایش داده می شود (درصد یا فرکانس)

۹- مقدار sleep delay time را در پارامتر زیر تنظیم کنید.

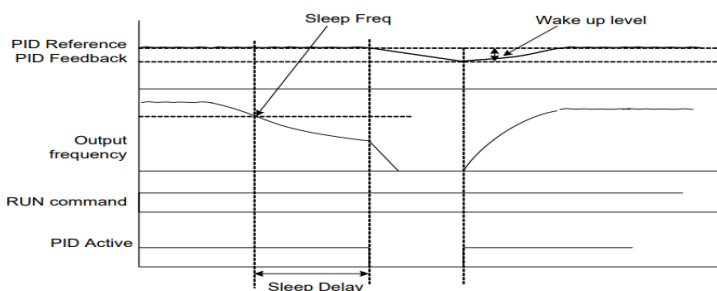
گروه	پارامتر	مقدار	توضیحات
AP Group	37	0-9999 S	تنظیم Sleep delay time

۱۰- مقدار sleep frequency را در پارامتر زیر تنظیم کنید.

گروه	پارامتر	مقدار	توضیحات
AP Group	38	0-400	تنظیم Sleep frequency

۱۱- مقدار wake up level را در پارامتر زیر تنظیم کنید.

گروه	پارامتر	مقدار	توضیحات
AP Group	39	0-100 %	تنظیم wake up level



در شکل فوق فیدبک و فرکانس شروع به افزایش می‌کنند، پس از اینکه فرکانس به مقدار ماکزیمم خود و فیدبک به مقدار setpoint رسید، فرکانس شروع به کم شدن می‌کند تا زمانی که به مقدار sleep frequency مد نظر ما می‌رسد و به مقدار مدت زمانی که در sleep delay تنظیم کرده‌ایم صبر کرده و سپس خاموش می‌شود. اگر مقدار فیدبک کمتر از مقدار set point شود به اندازه مقداری که در wake up level تنظیم کرده‌ایم پایین آمده و پس از رد شدن از این مقدار دوباره پمپ شروع به کار کردن می‌کند.

اصول عملکرد کنترلر

ابتدا کنترلر کننده P وارد عمل شده و عملکرد سیستم را بهبود می‌بخشد در این حالت ما خطای ماندگار خواهیم داشت ولی توسط کنترلر کننده P به حداقل می‌رسد ولی به صفر نخواهد رسید. سپس کنترلر کننده I وارد عمل شده و خطای ماندگار را صفر می‌کند ولی در این حالت تعداد زیادی UNDERSHOOT, OVERSHOOT به سیستم اضافه خواهد گردید که نامناسب

می‌باشد. به همین دلیل کنترل‌کننده D وارد عمل شده و این نوسانات ناخواسته را حذف می‌کند و پاسخ سیستم سریع‌تر می‌شود.

مثال: فرض می‌کنیم که یک پمپ آب در یک ساختمان چند طبقه جهت تامین فشار خط لوله آب مصرفی ساکنین نصب شده است و می‌خواهیم فشار آب مصرفی را توسط کنترل دور پمپ به نحوی کنترل نماییم که همیشه فشار آب در لوله ثابت باقی بماند و ساکنین طبقات بالاتر احساس افت فشار نمایند. فشار خط لوله آب مصرفی توسط یک ترنسمیتر فشار دوسیمه ۴ تا ۲۰ میلی‌آمپر و ۰ تا ۱۰ بار که به اینورتر متصل شده خوانده می‌شود.

برای این کار AP-21 را برابر ۰ (0-20 mA) و AP-20 را برابر ۰ (از روی کی‌پد) تنظیم می‌کنیم. AP-02 را برابر 0 (برحسب درصد) قرار می‌دهیم. هدف ما این است که فشار در 5Bar ثابت بماند، برای این کار به پارامتر AP-19 رفته و مقدار آن را با استفاده از روش انتخاب شده در پارامتر AP-20 برابر ۵۰ تنظیم می‌کنیم. مقدار ماکزیمم و مینیمم فرکانس را در پارامترهای AP-29 و AP-30 تنظیم می‌کنیم. در این مثال مقدار Wake up را برابر ۱ قرار داده یعنی به محض اینکه ۱ درصد از مقدار set point کم شد پمپ شروع به کار کند و مقدار sleep frequency را برابر ۴۵ و sleep delay time را برابر ۵ ثانیه تنظیم کردیم. با توجه به مقادیر فوق، P,I,D را در شرایطی که خروجی مطلوب بدست نیامد، باید تغییر داده تا در ۱۰ میلی‌آمپر (خروجی سنسور) فشار ۵ بار را داشته باشیم.

انتخاب مدارک دستگاہ

پارامتر dr-09 برای انتخاب روش کنترل اینورتر و نوع بکارگیری اینورتر، تنظیم می‌شود.

روش های کنترلی:

۱- روش کنترلی V/f یا کنترل عددی:

این روش با استفاده از منحنی V/f متناسب با فرکانس، ولتاژ یا گشتاور مناسب را در خروجی ایجاد می‌کند.

ساده ترین مد راه اندازی موتور می باشد که با تغییر ولتاژ و فرکانس سرعت موتور کنترل می شود؛ در این مد، ولتاژ و فرکانس با یک شیب ثابت به حداکثر مقدار مورد نیاز می رسند. این مد برای کارهایی ساده که احتیاج به گشتاور بالا ندارد، مانند: پمپ و فن، دستگاههای ریسندگی و ... استفاده می گردد. حالت پیش فرض کارخانه برای اینورترها، مد V/F میباشد و به علت مصرف برق کمتر، اقتصادی است. در این روش نیازی به فعال کردن اتوتیون نمی باشد.

مراحل انجام کار:

۱- ابتدا فرکانس شروع و فرکانس پایه را تنظیم کنید.

۲- پارامتر $dr-09=0$ قرار دهید.

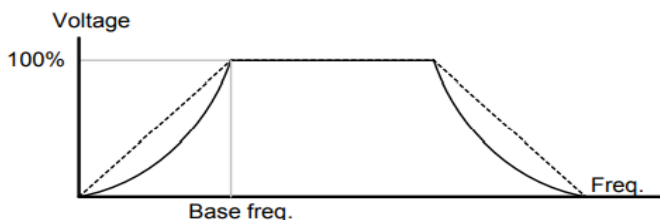
گروه	پارامتر	مقدار	توضیحات
dr Group	09	0	بر روی روش کنترلی V/F تنظیم می گردد

۲- الگوی V/f مربع

پارامتر $bA-07=1$ قرار دهید.

گروه	شماره پارامتر	مقدار	توضیحات
bA group	07	1	بر روی روش کنترلی V/F مربع تنظیم می گردد

توجه: این الگو نسبت ولتاژها به ضربه ها را نگه داشته و مناسب مصارفی مانند فن ها، پمپ ها و ... می باشد.



۳- الگوی V/f کاربر

به کمک این الگو کاربر می‌تواند بنا به نیاز خود نسبت v/f را تنظیم کند و موتور را متناسب با خواسته خود کنترل کند.

۱- پارامتر $bA-07=2$ قرار دهید.

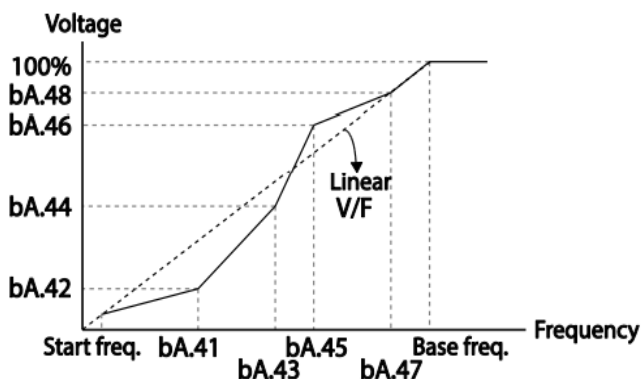
گروه	شماره پارامتر	مقدار	توضیحات
bA group	07	2	بر روی روش کنترلی V/F کاربر تنظیم می‌گردد

۲- ولتاژهای مورد نظر خود را در پارامترهای زیر قرار دهید:

گروه	شماره پارامتر	مقدار	توضیحات
bA group	42	0-100 (%)	ولتاژ اول کاربر (برحسب درصد)
	44		ولتاژ دوم کاربر (برحسب درصد)
	46		ولتاژ سوم کاربر (برحسب درصد)
	48		ولتاژ چهارم کاربر (برحسب درصد)

۳- فرکانسهای مورد نظر خود را در پارامترهای زیر قرار دهید:

گروه	شماره پارامتر	مقدار	توضیحات
bA group	41	0-400 (Hz)	فرکانس اول کاربر
	43		فرکانس دوم کاربر
	45		فرکانس سوم کاربر
	47		فرکانس چهارم کاربر



۲- روش کنترلی برداری حلقه باز یا بدون سنسور (simple Sensor Less)

در این روش اینورتر از جریان خروجی موتور فیدبک گرفته و آن را به دو مولفه افقی و عمودی تجزیه می‌کند. از مولفه عمودی برای کنترل میدان دوار یا شار و از مولفه افقی برای کنترل گشتاور استفاده می‌کند. اینورتر با توجه به مقادیر نامی موتور که در پارامترهای مربوطه تنظیم کردیم و طی محاسباتی جریان مورد نیاز برای موتور را محاسبه و با جریان خروجی موتور مقایسه می‌کند، پس برای کنترل صحیح گشتاور، مقدار خطا را محاسبه و جریان خروجی را تصحیح می‌نماید.

نکته : تمامی مراحل مذکور با هدف ثابت نگه داشتن گشتاور خروجی انجام می‌گیرد، به طور کلی این روش در کاربردهایی که نیاز به گشتاور خروجی ثابت باشد مورد استفاده قرار می‌گیرد. از کاربردهای صنعتی این روش در کارخانه ریسندگی است که لازم است علی‌رغم تغییر شعاع قرقره همواره گشتاور کشش نخ ثابت بماند.

مراحل انجام کار:

۱- ابتدا پارامترهای مربوط به موتور را وارد می‌کنیم (bA-11~15)

۲- پارامتر $dr-09=2$ قرار دهید.

گروه	شماره پارامتر	مقدار	توضیحات
dr Group	09	2	برروی روش کنترل برداری بدون سنسور تنظیم می‌گردد

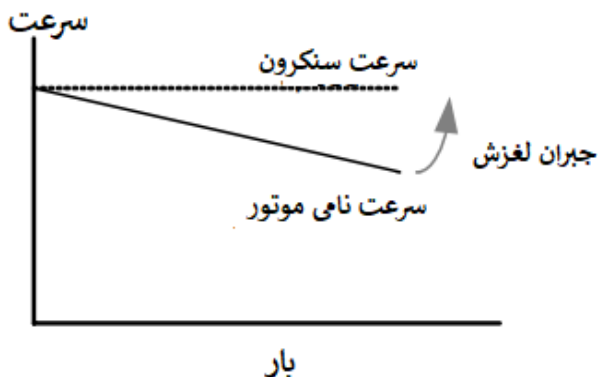
۳- با تنظیم برروی sensorless ، تنظیمات مربوط به گشتاور راه اندازی به صورت خودکار به حالت اتومات تغییر می‌یابد. (dr-15=1)

۴- برای تنظیم قدرت لازم جهت کارکرد بهتر در این مود کنترلی پارامتر زیر را بین عدد ۱۰۰ تا ۲۰۰ تنظیم کنید.

گروه	شماره پارامتر	مقدار	توضیحات
dr Group	26	1-1000	

۳- روش کنترلی برداری جبران لغزش (Slip compensation)

در موتورهای آسنکرون و در بارهای نامی بسیار سنگین فاصله بین سرعت نامی (RPM) و سرعت سنکرون بیشتر می‌شود، با این روش این لغزش و فاصله جبران می‌شود (شکل زیر)



در این روش نیز ابتدا پارامترهای موتور را تنظیم می‌کنیم (bA-11~15)

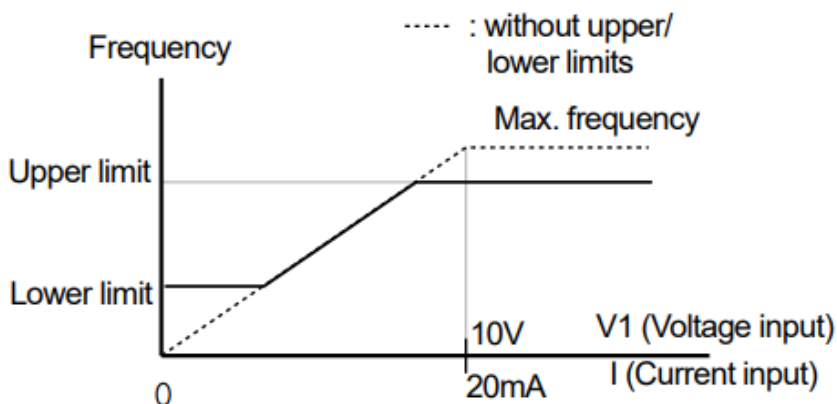
پارامتر $dr-09=3$ قرار دهید.

گروه	شماره پارامتر	مقدار	توضیحات
dr Group	09	1	بر روی روش کنترل جبران لغزش تنظیم می‌گردد

محدوده low/High برای کنترل فرکانس:

برای استفاده از این محدوده لازم است پارامتر $Ad-24=1$ تنظیم شود.

گروه	شماره پارامتر	نام پارامتر	توضیحات
Ad Group	24	انتخاب محدوده فرکانسی	مقدار Ad-24 را برابر ۱ قرار دهید
	26	محدودیت فرکانس بالا	فرکانس از این مقدار، بیشتر نمی‌شود
	25	محدودیت فرکانس پایین	فرکانس از این مقدار، کمتر نمی‌شود



پرش از ورودی فرکانس های مشخص

در برخی از پروژه ها مشاهده می شود که در زمان کار اینورتر و موتور، برخی از قسمت های مکانیکی دستگاه های همجوار با آن شروع به نوسان کرده و صداهای ناهنجاری را تولید می کنند که علت آن برابری برخی از فرکانس های طبیعی موتور و آن قسمت های مکانیکی می باشد. توسط این تابع می توان آن فرکانس ها را شناسایی کرده و از روی آنها پرش کرد تا این اتفاق نیفتد.

✓ توجه داشته باشید این قابلیت تنها در ورودی های آنالوگ با تغییر ولتاژ و جریان ورودی در دسترس خواهد بود

مراحل انجام کار:

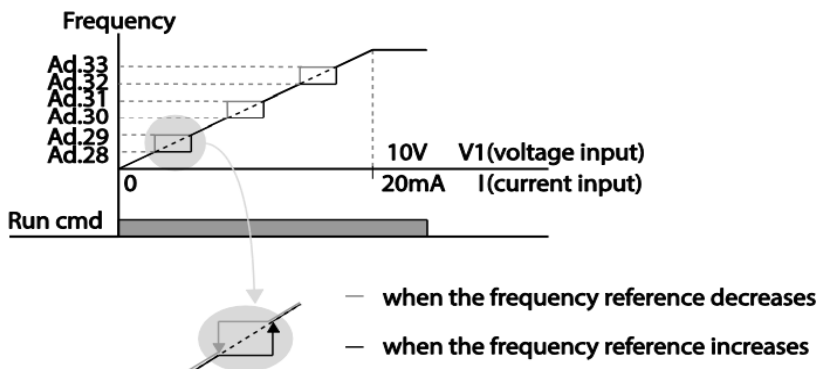
۱- پارامتر Ad-27=1 قرار دهید.

گروه	شماره پارامتر	مقدار	توضیحات
Ad group	27	1	انتخاب فرکانس پرش فعال می شود

۲- فرکانس های مدنظر برای پرش را در پارامتر های زیر قرار دهید:

گروه	شماره پارامتر	مقدار	توضیحات
Ad group	28	0.1-400 Hz	اولین محدود کننده پایین فرکانس پرش
	29		اولین محدود کننده بالا فرکانس پرش
	30		دومین محدود کننده پایین فرکانس پرش
	31		دومین محدود کننده بالا فرکانس پرش
	32		سومین محدود کننده پایین فرکانس پرش
	33		سومین محدود کننده بالا فرکانس پرش

توجه: تنظیمات فرکانس کاری در محدوده Ad-28~Ad-33 که فرکانس های پرش می باشند، در دسترس نمی باشد.



فرکانس مرجع برای ACC/Dec Time

۱- اگر زمان افزایش و کاهش سرعت بر اساس فرکانس ماکزیمم باشد:

دراین صورت زمان صعود و نزول براساس فرکانس ماکزیمم تغییر خواهند کرد.

به عنوان مثال اگر فرکانس ماکزیمم (dr-20) ۶۰ هرتز باشد و زمان افزایش و کاهش ۱۰ ثانیه باشند، از صفر تا ۶۰ هرتز را در ۱۰ ثانیه طی می کند و زمان کاهش نیز همین مقدار خواهد بود، یا اگر فرکانس ماکزیمم ۶۰ هرتز، فرکانس Command ۳۰ هرتز و زمان افزایش ۱۰ ثانیه باشد پس از استارت از صفر تا ۳۰ هرتز را در ۵ ثانیه طی می کند زیرا مرجع فرکانسی همان فرکانس ماکزیمم می باشد.

مراحل انجام کار:

پارامتر 09=bA قرار دهید.

گروه	شماره پارامتر	مقدار	توضیحات
bA group	09	0	بر اساس فرکانس ماکزیمم (dr-20) تنظیم می شود

۲- اگر زمان افزایش و کاهش سرعت بر اساس فرکانس Command باشد:

در این حالت اینورتر فرکانس command را به عنوان مرجع انتخاب کرده و زمان صعود و نزول بر اساس این فرکانس صورت می گیرد و فرکانس ماکزیمم نقشی ندارد.

به عنوان مثال اگر زمان افزایش و کاهش (ACC/DEC) ۱۰ ثانیه، فرکانس Command ۳۰ هرتز و فرکانس ماکزیمم ۶۰ هرتز باشد، از صفر تا ۳۰ هرتز را در ۱۰ ثانیه طی می کند و هیچ اهمیتی به فرکانس ماکزیمم نمی دهد.

پارامتر $bA-09=1$ قرار دهید.

گروه	شماره پارامتر	مقدار	توضیحات
bA group	09	1	بر اساس فرکانس command تنظیم می شود

تنظیم خصوصیات زمان افزایش و کاهش سرعت (ACC/DEC Time) (scale)

توسط این پارامتر دقت زمان افزایش و کاهش را می توانیم تغییر دهیم:

گروه	شماره پارامتر	مقدار	توضیحات
bA group	08	0	با دقت 0.01
		1	با دقت 0.1
		2	با دقت 1

در مواقعی که به دقت خیلی بالایی نیاز دارید (۴.۵ ثانیه، ۵.۲۵ ثانیه) از این پارامتر استفاده کنید.

تنظیم چندین زمان افزایش/کاهش به کمک ترمینال (Multi- (function

مراحل انجام کار:

۱- ابتدا ACC/DEC را تنظیم می کنیم.

۲- پارامترهای In-68 و In-69 را بر روی مقادیر زیر تنظیم کنید.

گروه	شماره پارامتر	مقدار	توضیحات
In group	67	8	Multi Accel/Decel – Low (ترمینال P3)
	68	9	Multi Accel/Decel – Mid (ترمینال P4)
	69	10	Multi Accel/Decel – high (ترمینال P5)

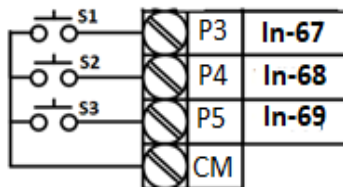
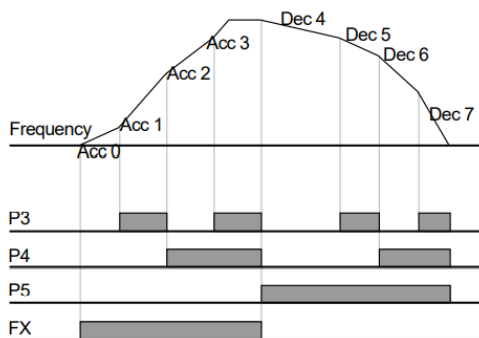
۳- زمان های افزایش را در پارامترهای زوج و زمان های کاهش را در پارامترهای فرد تنظیم کنید. (bA-70~ bA-83)

گروه	پارامتر	مقدار	توضیحات
bA group	70	0-6000 s	زمان افزایش اول
	71		زمان کاهش اول
	.		.
	.		.
	.		.
	.		.
	82		زمان افزایش هفتم
83	زمان کاهش هفتم		

با استفاده از جدول زیر زمان مورد نظر خود را تنظیم کنید:

Multi Accel/Decel	مقدار	P5	P4	P3
۰	ACC/DEC	-	-	-
۱	ACC1/DEC1	-	-	✓
۲	ACC2/DEC2	-	✓	-
۳	ACC3/DEC3	-	✓	✓
۴	ACC4/DEC4	✓	-	-
۵	ACC5/DEC5	✓	-	✓
۶	ACC6/DEC6	✓	✓	-
۷	ACC7/DEC7	✓	✓	✓

سیم بندی مربوطه:



الگوی تنظیم زمان افزایش و کاهش سرعت

با استفاده از پارامترهای زیر می‌توان الگوی افزایش / کاهش را تنظیم کرد:

۱- برای استفاده از الگوی خطی پارامتر Ad-01 را بر روی 0 تنظیم کنید.

گروه	شماره پارامتر	مقدار	توضیحات
Ad group	01	0	بر روی الگوی خطی تنظیم می‌شود

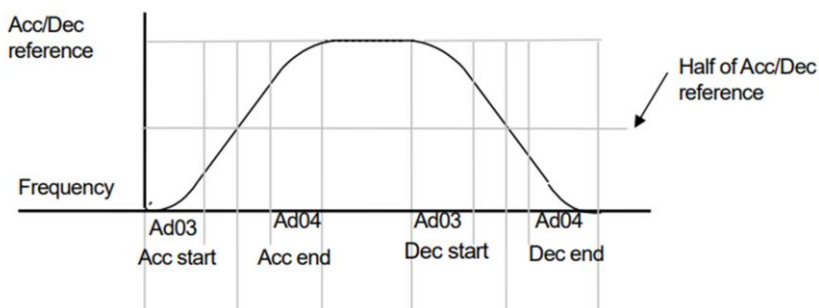
✓ الگوی اصلی در این حالت برای کاربردهایی با گشتاور ثابت است.

۲- برای استفاده از الگوی منحنی پارامتر Ad-01 را بر روی ۱ تنظیم کنید.

گروه	شماره پارامتر	مقدار	توضیحات
Ad group	01	1	بر روی الگوی منحنی تنظیم می‌شود

به کمک این الگو وضعیت شتاب گیری و توقف موتور به صورت یکنواخت و به آرامی صورت می‌گیرد.

میتوانید با استفاده از پارامترها و شکل زیر چگونگی الگوی منحنی را تنظیم کنید:



۱- ACC/DEC Start را در پارامتر Ad-03 تنظیم کنید.

گروه	شماره پارامتر	مقدار	توضیحات
Ad group	03	1-100(%)	ACC Start

۲- ACC/DEC End را در پارامتر Ad-04 تنظیم کنید.

گروه	شماره پارامتر	مقدار	توضیحات
Ad group	04	1-100(%)	ACC End

ACC/DEC نهایی با استفاده از فرمول های زیر بدست می آیند:

Acceleration time when the S-curve pattern is set:

$$= ACC + ACC \times \frac{(Ad\ 3/100\%)}{2} + ACC \times \frac{(Ad\ 4/100\%)}{2}$$

Deceleration time when the S-curve pattern is set:

$$= dEC + dEC \times \frac{(Ad\ 3/100\%)}{2} + dEC \times \frac{(Ad\ 4/100\%)}{2}$$

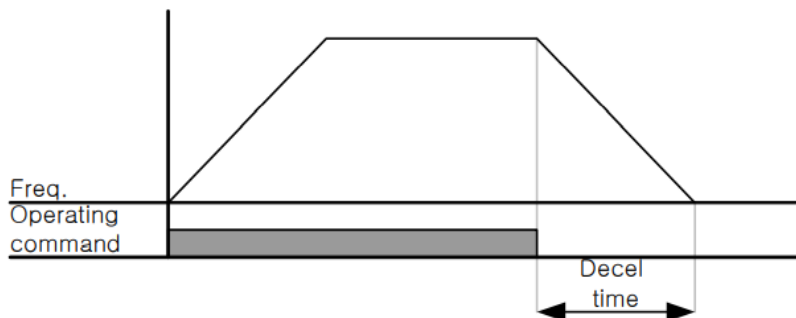
تعیین نحوه توقف (Stop)

۱- کم شدن شتاب تا توقف

سرعت موتور در زمان تنظیم شده شروع به کاهش می کند.

پارامتر Ad-08=0 قرار دهید.

گروه	شماره پارامتر	مقدار	توضیحات
Ad group	08	0	توقف از طریق DEC



۲- استفاده از ترمز DC برای توقف

در این روش بعد از آنکه سرعت موتور تا نزدیک به توقف رسید، ولتاژ dc با فرکانس و زمانی که در پارامترها تنظیم می‌کنیم به استاتور موتور تزریق می‌شود تا شفت موتور کاملاً متوقف شود و برای زمانیکه بار سنگینی به موتور وصل است مناسب است.

نکته: علت استفاده از ترمز dc به این خاطر است که در صنعت در بعضی از مواقع به توقف کامل نیاز داریم و اگر به حرکت الکتروموتور توجه کرده باشید پس از قطع برق، الکتروموتور بلافاصله نمی‌ایستد علی‌الخصوص زمانیکه بار سنگینی به الکتروموتور وصل است در چنین مواقعی از ترمز dc درایو استفاده می‌کنیم.

مراحل انجام کار:

۱- پارامتر $Ad-08=1$ قرار دهید.

گروه	شماره پارامتر	مقدار	توضیحات
Ad group	08	1	توقف از طریق ترمز DC

۲- نقطه شروع ترمز یا فرکانس شروع ترمز را در پارامتر Ad-17 تنظیم کنید.

گروه	شماره پارامتر	مقدار	توضیحات
Ad group	17	0.1-60(Hz)	با تنظیم این پارامتر تعیین می کنیم که در چه فرکانسی ترمز اعمال شود

۳- مقدار ولتاژ ترمز را در پارامتر Ad-16 تنظیم کنید.

گروه	شماره پارامتر	مقدار	توضیحات
Ad group	16	0-200(%)	با تنظیم این پارامتر تعیین می کنیم که ترمز چقدر زور داشته باشد

۴- مدت زمان تزریق جریان DC را در پارامتر Ad-15 تنظیم کنید.

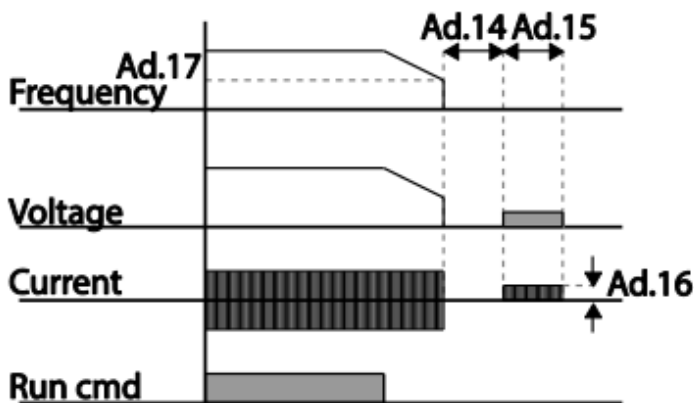
گروه	شماره پارامتر	مقدار	توضیحات
Ad group	15	0-60(S)	مدت زمان تزریق جریان DC در زمان توقف موتور

۵- مدت زمان قبل از ترمز را در پارامتر Ad-14 تنظیم کنید.

گروه	شماره پارامتر	مقدار	توضیحات
Ad group	14	0-60(S)	با تنظیم این پارامتر تعیین می کنیم که قبل از اینکه ترمز بگیرد چه مدت صبر کند

خلاصه ای از مراحل:

گروه	شماره پارامتر	مقدار	توضیحات
Ad group	08	1	توقف با استفاده از ترمز DC فعال می شود
	17	0.1-60	نقطه شروع ترمز یا فرکانس شروع ترمز
	16	0-200(%)	مقدار جریان تزریقی
	15	0-60(S)	مدت زمان تزریق جریان
	14	0-60	مدت زمان قبل از ترمز

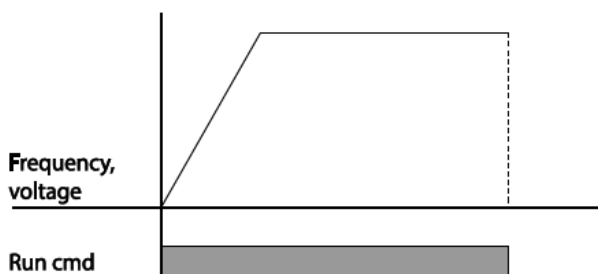


۳- چرخش آزاد به نسبت اینرسی حرکتی تا توقف (Free Run)

در این حالت زمانیکه دستور توقف داده می شود ولتاژ و فرکانس خروجی قطع شده و موتور رها می شود مثل زمانیکه موتور را به صورت دستی خاموش می کنیم و زمان ایستادن آن بستگی به اینرسی بار دارد.

پارامتر $Ad-08=2$ قرار دهید.

گروه	شماره پارامتر	مقدار	توضیحات
Ad group	08	2	توقف از طریق چرخش آزاد



مقاومت ترمزی اینورتر

اگر شما زمان توقف موتور را کوتاه کردید و با خطای اضافه ولتاژ اینورتر مواجه شدید، احتمالا باید اینورتر را به سیستمی مجهز کنید که بتواند انرژی اضافی را تخلیه کند. به این سیستم، ترمز دینامیکی اینورتر یا ترمز مقاومتی اینورتر می‌گویند که مقاومت ترمزی اینورتر هم یکی از اجزای این سیستم به شمار می‌آید. بنابراین با اتصال مقاومت ترمز به اینورتر، ولتاژ اضافی اینورتر روی مقاومت ترمز تخلیه شده و موجب می‌شود خطای اضافه ولتاژ تولید نشود و اینورتر با شتاب لازم موتور را متوقف کند.

بعنوان مثال برای کاربرد مقاومت ترمز درایو می‌توان به این موارد اشاره کرد: نوار نقاله(کانوایر)، کالسکه جرثقیل، سانتریفیوژ، فن و کاربردهایی که تغییر جهت سریع موتور مورد نیاز است.

مراحل انجام کار:

۱- فعال بودن یا نبودن ED% را در پارامتر Pr-65 تنظیم کنید.

گروه	شماره پارامتر	مقدار	توضیحات
Pr Group	65	0	فعال نبودن ED%
		1	فعال بودن ED%

۲- درصد مقاومت ترمزی را در پارامتر Pr-66 تنظیم کنید.(ED%)

گروه	شماره پارامتر	مقدار	توضیحات
Pr Group	66	0-30(%)	درصد مقاومت ترمزی

توجه: پارامتر Pr-66 مدت زمان عدم استفاده از مقاومت ترمزی در کل کارکرد اینورتر با مقاومت ترمزی را به صورت درصد تنظیم می‌کند.

تعیین نحوه راه اندازی (START)

1-زیادشدن شتاب تا رسیدن به فرکانس موردنظر

سرعت موتور در زمان تنظیم شده شروع به افزایش می کند.

پارامتر $Ad-07=0$ قرار دهید.

گروه	شماره پارامتر	مقدار	توضیحات
Ad group	07	0	راه اندازی از طریق ACC

2- استفاده از ترمز DC در هنگام راه اندازی

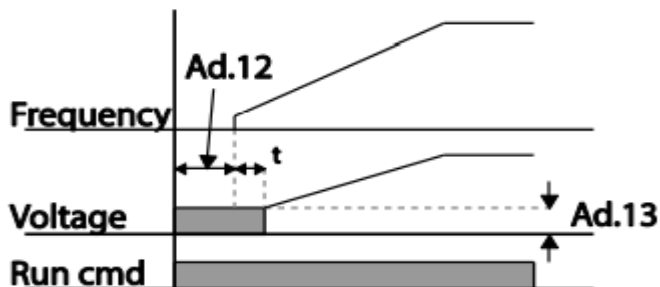
در بعضی موارد نیاز به استفاده از ترمز DC در هنگام راه اندازی موتور داریم.

برای مثال در هنگام راه اندازی آسانسور برای عدم سقوط آسانسور در لحظه شروع باید از ترمز DC استفاده کنیم.

پارامتر $Ad-07=1$ قرار دهید.

گروه	شماره پارامتر	مقدار	توضیحات
Ad group	07	1	راه اندازی از طریق ترمز DC

گروه	پارامتر	مقدار	توضیحات
Ad group	12	0-60(s)	مدت زمان تزریق ولتاژ
	13	0-200(%)	ولتاژ dc تزریقی در هنگام راه اندازی



فرکانس تثبیت (Dwell frequency)

از این پارامتر زمانی استفاده می‌کنیم که نیاز داشته باشیم موتور در یک فرکانس مشخص، لحظه ای متوقف شده سپس شروع به حرکت کند.

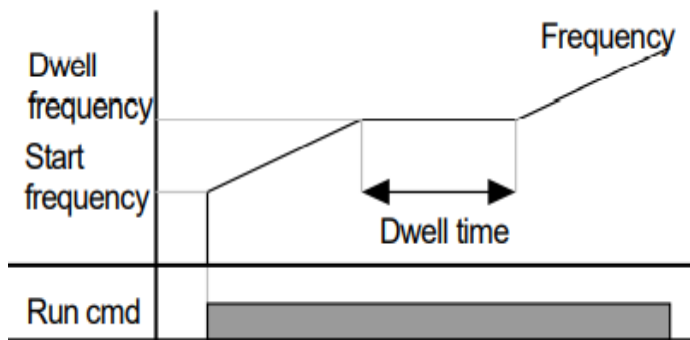
مراحل انجام کار:

۱- فرکانس تثبیت به هنگام صعود (ACC) را در پارامتر Ad-20 تنظیم کنید.

گروه	شماره پارامتر	مقدار	توضیحات
Ad group	20	0.1-400(Hz)	فرکانس تثبیت(فرکانس لحظه متوقف شدن در ACC)

۲- زمان تثبیت را در پارامتر Ad-21 تنظیم کنید.

گروه	شماره پارامتر	مقدار	توضیحات
Ad group	21	0-60(S)	مدت زمان تثبیت در ACC



عملیات ذخیره سازی انرژی

این قابلیت از دو طریق صورت می پذیرد:

۱- عملیات ذخیره سازی دستی

با این کار می‌توانیم تا ۳۰ درصد ولتاژ را کاهش دهیم، به این صورت که موتور در هنگام راه اندازی به ولتاژ نامی خود می‌رسد، اینورتر با استفاده از فیدبک جریان، باردار بودن یا نبودن موتور را تشخیص می‌دهد؛ در صورت باردار نبودن موتور، اینورتر ولتاژ را تا ۳۰ درصد کاهش می‌دهد و همین امر سبب کاهش مصرف برق و ذخیره انرژی می‌شود.

گروه	شماره پارامتر	مقدار	توضیحات
Ad group	51	0-30(%)	دار کاهش ولتاژ به صورت درصد

ولتاژ خروجی با محاسبه خودکار مقدار انرژی ذخیره شده بر اساس جریان نامی و جریان بی باری موتور تنظیم می‌شود.

تنظیم ولتاژ خروجی

این پارامتر برای تنظیم ولتاژ خروجی اینورتر می‌باشد و مناسب موتورهای است که سطح ولتاژ کاری آنها کمتر از ولتاژ ورودی می‌باشد.

برای مثال در منطقه ای ولتاژ پیک ۴۲۰ ولت و موتور شما ۳۸۰ ولت است. با استفاده از پارامتر زیر می‌توانید ولتاژ خروجی درایو را کم کنید.

نحوه تنظیم:

ولتاژ مورد نظر را در پارامتر IOv تنظیم کنید.

گروه	شماره پارامتر	مقدار	توضیحات
Ooeration group	IOv	180-480	

Power-on Run

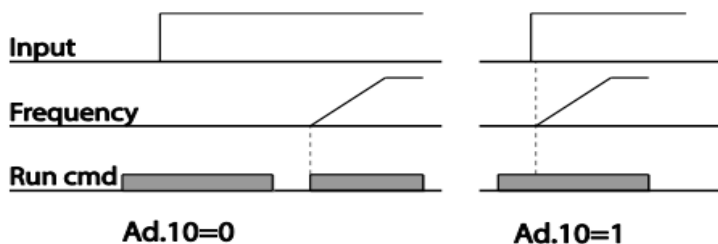
با استفاده از این پارامتر اینورتر به محض وصل شدن برق شروع به کار کرده و استارت می‌شود:

۱- پارامتر drv باید برابر ۱ یا ۲ باشد.

گروه	شماره پارامتر	مقدار	توضیحات
operation group	drv	1/2	Start/stop از طریق ترمینال های فرمان

۲- پارامتر $Ad-10=1$ قرار دهید.

گروه	شماره پارامتر	مقدار	توضیحات
Ad group	10	1	Power-on Run فعال می‌شود



توابع حفاظتی

۱- گرمای الکترونیکی (ETH)

توسط این پارامتر برای اینورتر تعیین می‌کنیم که اگر گرمای بیش از حد مجاز در موتور وجود داشت، خروجی اینورتر را قطع نماید.

مراحل انجام کار:

۱- از طریق پارامتر Pr-40 توابع حفاظتی را فعال کنید.

گروه	شماره پارامتر	مقدار	توضیحات
Pr group	40	1	فعال شدن تابع حفاظت گرمایی

۲- سطح گرمای الکترونیکی (درصدی از جریان نامی) را در پارامتر Pr-42 تنظیم کنید.

گروه	شماره پارامتر	مقدار	توضیحات
Pr group	42	50-200(%)	مقدار اضافه جریان عبوری از موتور برای یک دقیقه

۳- مقدار اضافه جریان عبوری از موتور برای حالت پیوسته را به صورت درصدی در پارامتر Pr-43 تنظیم کنید.

گروه	شماره پارامتر	مقدار	توضیحات
Pr group	43	50-180(%)	مقدار اضافه جریان عبوری از موتور برای حالت پیوسته

۴- نوع خنک کننده موتور را در پارامتر Pr-41 تنظیم کنید.

گروه	شماره پارامتر	مقدار	توضیحات
Pr group	41	0	خنک کاری با فن خود موتور
		1	خنک کاری با فن مجزا

۲- هشدار اضافه بار

مراحل انجام کار:

۱- سطح هشدار اضافه بار را در پارامتر Pr-18 تنظیم کنید.

گروه	شماره پارامتر	مقدار	توضیحات
Pr group	18	30-120(%)	در چند درصد از اضافه جریان پیغام اضافه بار صادر شود

۲- مدت زمان هشدار اضافه بار را در پارامتر Pr-19 تنظیم کنید.

گروه	شماره پارامتر	مقدار	توضیحات
Pr group	19	0-30(S)	مدت زمان هشدار اضافه بار

۳- پارامتر $OU-31=5$ قرار دهید.

گروه	شماره پارامتر	مقدار	توضیحات
OU group	31	5	خروجی رله ای ۱ انتخاب می شود

۳- لغزش اضافه بار

در حالت قبل اینورتر از طریق رله فقط هشدار اضافه بار می‌داد، ولی در حالت لغزش اضافه بار ، خروجی اینورتر قطع می‌شود.

مراحل انجام کار:

۱- پارامتر $Pr-20=1$ قرار دهید.

گروه	شماره پارامتر	مقدار	توضیحات
Pr group	20	1	فعال شدن لغزش اضافه بار

۲- سطح لغزش اضافه بار را در پارامتر $Pr-21$ تنظیم کنید.

گروه	شماره پارامتر	مقدار	توضیحات
Pr group	21	30-200(%)	میزان اضافه بار را مشخص می‌کند

۳- مدت زمان اضافه بار را در پارامتر $Pr-22$ تنظیم کنید.

گروه	شماره پارامتر	مقدار	توضیحات
Pr group	22	0-60 s	چند ثانیه اضافه بار مشخص شده در-Pr 21 طول بکشد

خروجی های رله ای و خروجی ترانزیستوری

با استفاده از پارامترهای OU-31 و OU-33 و جدول زیر می‌توانید ترمینال خروجی ترانزیستوری و خروجی های رله ای را در زمان های مختلف فعال کنید.

گروه	شماره پارامتر	مقدار	توضیحات
OU group	OU-31,32 (انتخاب رله)	۰	FDT-1
		۱	FDT-2
		۲	FDT-3
		۳	FDT-4
		۴	FDT-5
		۵	اضافه بار
		۶	اضافه بار اینورتر
		۷	متوقف کردن موتور
		۸	حالت اضافه ولتاژ
		۹	حالت ولتاژ کم
		۱۰	افزایش دمای اینورتر
		۱۱	از بین رفتن دستور
		۱۲	شدن موتور RUN در لحظه
		۱۳	در حین توقف موتور
		۱۴	در حین کارکرد ثابت موتور
		۱۵	در حین جستجوی سرعت
۱۶	زمان انتظار برای دریافت سیگنال ورودی		

FDT

به کمک FDT ها تعیین میکنیم که رله و خروجی ترانزیستوری در چه فرکانس هایی عمل کنند.

FDT-1 •

مثال: فرض کنید فرکانس را در ۲۰ هرتز تنظیم کرده و پهنای باند فرکانسی (OU-58) را ۱۰ هرتز قرار داده اید. رله خروجی را برابر عدد ۱ (FDT1) تنظیم کرده اید. پس از راه اندازی موتور وقتی فرکانس به ۵ تا کمتر (پهنای فرکانسی تقسیم بر ۲) از فرکانس تنظیم شده رسید، یعنی فرکانس ۱۵، رله خروجی عمل خواهد کرد.

مراحل انجام کار:

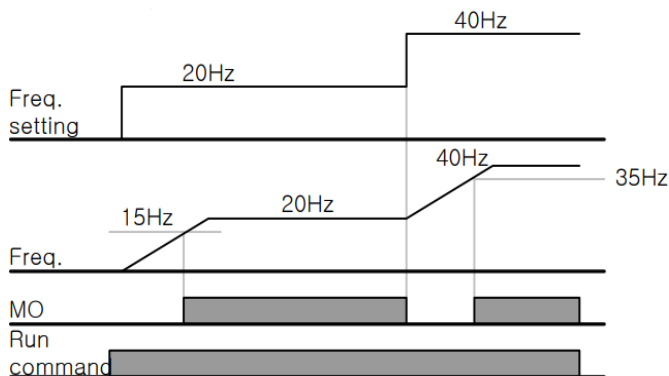
۱- فرکانس مورد نظر خود را تنظیم کنید (command frequency)

۲- پهنای باند فرکانس قطع را در پارامتر OU-58 تنظیم کنید.

گروه	شماره پارامتر	مقدار	توضیحات
OU group	58	0-400(Hz)	پهنای باند فرکانس قطع

۳- نحوه عملکرد رله را با توجه به جدول قبل در پارامتر OU-31~32 تنظیم کنید.

گروه	شماره پارامتر	مقدار	توضیحات
OU group	31-32	0	با توجه به شرایط FDT1 عمل می کند



FDT-2 •

شرط فعال شدن FDT-2 این است که فرکانس دستور و فرکانس نمایان شدن رله خروجی باید برابر باشند (Command frequency=FDT frequency)

نکته: تفاوت این پارامتر با پارامتر قبلی در این است که در مورد قبلی با افزایش فرکانس (Command frequency) نقطه عملکرد رله خروجی با توجه به پهنای باند تعریف شده تغییر می‌کرد ولی در FDT-2 با توجه به این که فرکانس دستور و فرکانس نمایان شدن خروجی ها باید برابر هم باشند با افزایش فرکانس دستور رله خروجی عمل نخواهد کرد.

مثال: فرض کنید فرکانس مورد نظر (Command freq) و فرکانس نمایان شدن رله خروجی (OU-57) را برابر ۳۰ تنظیم کرده اید. پارامتر 31~32 OU را برابر ۱ (FDT-2) قرار داده اید. پارامتر OU-58 (پهنای باند فرکانسی) را نیز در ۱۰ تنظیم نموده اید در نصف پهنای باند کمتر از فرکانس نمایان شدن خروجی ها (OU-57) ۲۵ هرتز رله خروجی عمل خواهند کرد. در این حالت برخلاف حالت قبل در صورت تغییر فرکانس راه اندازی (Command) رله خروجی عمل نخواهد کرد.

مراحل انجام کار:

۱- فرکانس مورد نظر خود را تنظیم کنید (command frequency)

۲- پهنای باند فرکانس قطع را در پارامتر OU-58 تنظیم کنید.

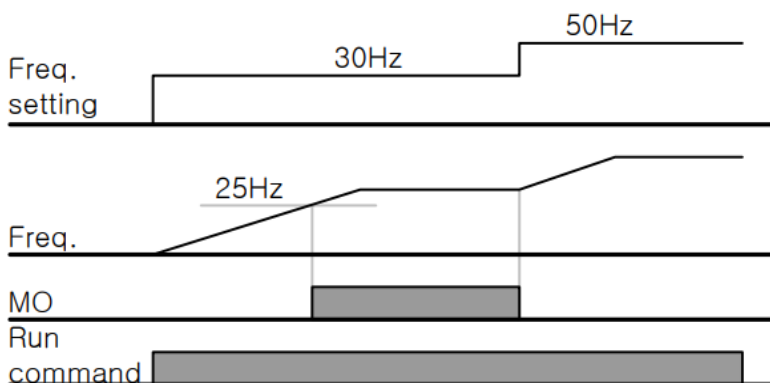
گروه	شماره پارامتر	مقدار	توضیحات
OU group	58	0-400(Hz)	پهنای باند فرکانس قطع

۳- نحوه عملکرد رله خروجی را با توجه به جدول قبل در پارامتر 31~32 OUT تنظیم کنید.

گروه	شماره پارامتر	مقدار	توضیحات
OU group	31-32	1	با توجه به شرایط FDT2 عمل می‌کند

۴-فرکانسی که بعد از آن رله خروجی عمل خواهد کرد را در پارامتر OU-57 تنظیم کنید.

گروه	شماره پارامتر	مقدار	توضیحات
OU group	57	0-400(Hz)	رله قبل از این فرکانس و باتوجه به پهنای باند عمل خواهد کرد



FDT-3 •

در این شرایط رله با توجه به پهنای باند تنظیم شده (OU-58) در نصف این مقدار قبل و بعد فرکانس نمایان شدن خروجی ها (OU-57) عمل خواهند کرد. به این صورت که اگر پهنای باند (OU-58) برابر ۱۰ و فرکانس نمایان شدن خروجی (OU-58) برابر ۳۰ باشد، به هنگام بالا رفتن (ACC) در فرکانس ۲۵ هرتز عمل کرده و در فرکانس ۳۵ هرتز قطع خواهند شد و در زمان کاهش سرعت (DEC) در فرکانس ۳۵ هرتز عمل کرده و در ۲۵ هرتز قطع خواهند شد.

مراحل انجام کار:

۱- فرکانس مورد نظر خود را تنظیم کنید (command frequency)

۲- پهنای باند فرکانس قطع را در پارامتر OU-58 تنظیم کنید.

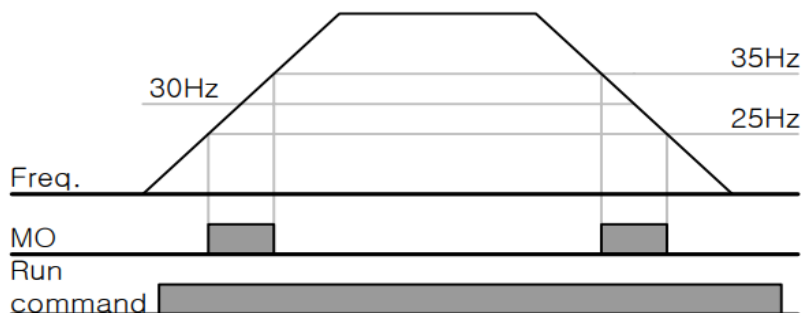
گروه	شماره پارامتر	مقدار	توضیحات
OU group	58	0-400(Hz)	پهنای باند فرکانس قطع

۳- نحوه عملکرد رله خروجی را با توجه به جدول قبل در پارامتر 31~32-OU تنظیم کنید.

گروه	شماره پارامتر	مقدار	توضیحات
OU group	31-32	2	با توجه به شرایط FDT3 عمل می کند

۴- فرکانسی که بعد و قبل از آن خروجی رله ای وصل و قطع خواهد شد را در پارامتر OU-57 تنظیم کنید.

گروه	شماره پارامتر	مقدار	توضیحات
OU group	57	0-400 Hz	خروجی رله ای قبل و بعد از این فرکانس و باتوجه به پهنای باند عمل خواهند کرد



FDT-4 •

در این شرایط رله خروجی به هنگام بالا رفتن (ACC) در فرکانس نمایان شدن خروجی ها (OU-57) وصل شده و عمل خواهند کرد و در زمان کاهش (DEC) در نصف پهنای باند فرکانسی کمتر از فرکانس (OU-58) قطع خواهند شد. به عنوان مثال اگر (OU-57) برابر ۳۰ باشد و پهنای باند برابر ۱۰ باشد، رله خروجی به هنگام بالا رفتن (ACC) در فرکانس ۳۰ عمل کرده و در زمان کاهش (DEC) در فرکانس ۲۵ قطع خواهند شد.

مراحل انجام کار:

۱- فرکانس مورد نظر خود را تنظیم کنید (command frequency)

۲- پهنای باند فرکانس قطع را در پارامتر OU-58 تنظیم کنید.

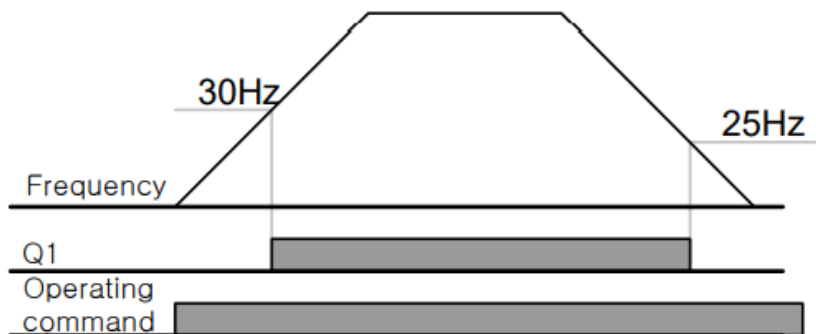
گروه	شماره پارامتر	مقدار	توضیحات
OU group	58	0-400(Hz)	پهنای باند فرکانس قطع

۳- نحوه عملکرد رله خروجی را با توجه به جدول قبل در پارامتر OU-31~32 تنظیم کنید.

گروه	شماره پارامتر	مقدار	توضیحات
OU group	31-32	3	با توجه به شرایط FDT4 عمل می کند

۴- فرکانسی که در آن خروجی رله ای وصل و قطع خواهند شد را در پارامتر OU-57 تنظیم کنید.

گروه	شماره پارامتر	مقدار	توضیحات
OU group	57	0-400 Hz	رله خروجی در این فرکانس و با توجه به پهنای باند عمل خواهند کرد



FDT-5

در این شرایط به محض راه‌اندازی موتور خروجی‌ها عمل کرده و تا رسیدن به فرکانس (OU-) 57 وصل می‌باشند. از این فرکانس به بعد خروجی‌ها قطع می‌شوند، و در زمان کاهش فرکانس (DEC) در نصف پهنای باند (OU-58) کمتر از فرکانس نمایان شدن خروجی‌ها دوباره وصل خواهند شد. برای مثال اگر فرکانس (OU-57) برابر ۳۰ هرتز و پهنای باند (OU-58) ۱۰ هرتز باشد، از لحظه راه‌اندازی تا فرکانس ۳۰ هرتز رله و خروجی ترانزیستوری عمل خواهند کرد، بعد از آن رله قطع شده و در زمان کاهش فرکانس به محض رسیدن به فرکانس ۲۵ هرتز عمل خواهند کرد.

مراحل انجام کار:

۱- فرکانس مورد نظر خود را تنظیم کنید (command frequency)

۲- پهنای باند فرکانس قطع را در پارامتر OU-58 تنظیم کنید.

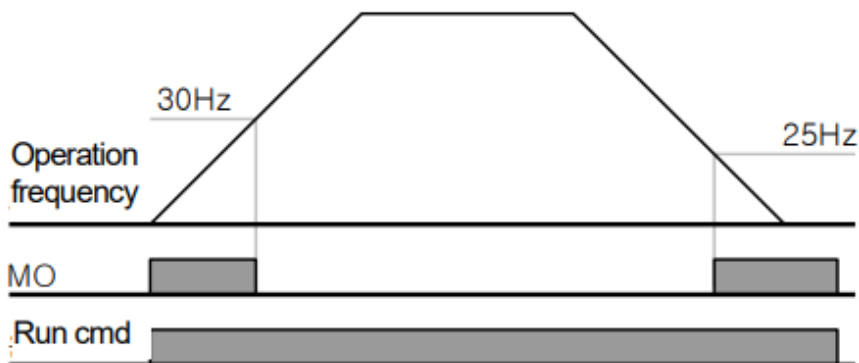
گروه	شماره پارامتر	مقدار	توضیحات
OU group	58	0-400(Hz)	پهنای باند فرکانس قطع

۳- نحوه عملکرد رله خروجی را با توجه به جدول قبل در پارامتر OU-31~32 تنظیم کنید.

گروه	شماره پارامتر	مقدار	توضیحات
OU group	31-32	4	با توجه به شرایط FDT5 عمل می کند

۴- فرکانسی که در آن خروجی رله ای وصل و قطع خواهند شد را در پارامتر OU-57 تنظیم کنید.

گروه	شماره پارامتر	مقدار	توضیحات
OU group	57	0-400 Hz	رله خروجی در این فرکانس و با توجه به پهنای باند عمل خواهند کرد



تفاوت خروجی ترانزیستوری با رله ای

عمده تفاوت شان در میزان جریان دهی است. خروجی رله ای می تواند جریان های بالاتری (۲ آمپر) بدهد در حالیکه خروجی ترانزیستوری جریان خروجی اش حداکثر ۵۰۰ میلی آمپر می تواند باشد. تفاوت بعدی این دو در ولتاژ کاری است. خروجی رله ای می تواند در ولتاژ DC (بازه ۵ تا ۳۰ ولت)، و هم چنین AC (بازه ۵ تا ۲۵۰ ولت) کار کند. در حالیکه خروجی ترانزیستوری فقط DC است (۲۶ ولت)، و مزیت عمده ترانزیستوری سرعت بالای سوئیچ زنی است. در خروجی رله ای ۱ هرتز است در حالیکه در خروجی ترانزیستوری ۲۰ کیلوهرتز تا ۱۰۰ کیلوهرتز است.

با این توضیحات مشخص می شود که درچه کاربردهایی از خروجی رله ای استفاده می کنیم
و در چه کاربردهایی باید از خروجی ترانزیستوری استفاده کرد.

Speed search

اگر به هر دلیلی خروج درایو قطع شده و شفت موتور Free run شود، ضربه شدیدی ایجاد شده و خرابی بزرگی به بار می آید، برای جلوگیری از این کار ازاین پارامتر استفاده می کنند.

مراحل انجام کار:


۱- پارامتر Ad-10=1 قراردهید.


گروه	شماره پارامتر	مقدار	توضیحات
ADV group	10	1	POWER-ON RUN فعال می شود

۲-حالت های Speed search را با استفاده از پارامتر Cn-71 به صورت زیر تنظیم کند.

گروه	شماره پارامتر	مقدار	توضیحات
CON group	71	0000	تنظیم بیت های موجود

از چهار نوع جستجوی سریع زیر می توان استفاده کرد. اگر نقطه سوئیچ نمایش داده شده بالا باشد، بیت مربوطه تنظیم شده و فعال است و اگر نقطه سوئیچ نمایش داده شده پایین باشد، غیر فعال می باشد.

Bit Set(ON) : 

Bit Not Set(OFF) : 

Setting				Function
Bit4	Bit3	Bit2	Bit1	Bit 1 is on the far right of the display.
			✓	Speed search selection in acceleration
		✓		Reset starting after a trip
	✓			Re-starting after an instantaneous interruption
✓				Simultaneous starting at the time of power ON

۱-۲- اگر بیت ۱ روشن باشد: به هر دلیلی فرمان RUN صادر شود درایو به حالت Speed search می رود.

۲-۲- اگر بیت ۲ روشن باشد: راه اندازی دوباره پس از ریست شدن خطا.

۳-۲- اگر بیت ۳ روشن باشد: شروع مجدد پس از یک وقفه آنی (قطع و وصل لحظه ای برق)

۴-۲- اگر بیت ۴ روشن باشد: برای حالتی است که برق به مدت طولانی قطع بوده و به محض وصل شدن برق شروع به راه اندازی می کند.

عملکرد تایمر

عملکرد تایمر برای توابع چند منظوره ورودی می باشد. با استفاده از این عملکرد می توانید خروجی های رله ای و ترانزیستوری را بعد از یک زمان معین فعال کنید.

مراحل انجام کار:

۱- با استفاده از پارامتر In-65~69 عملکرد تایمر را فعال کنید.

گروه	شماره پارامتر	مقدار	توضیحات
In group	65~69	35	Timer In فعال می شود

۲- عملکرد خروجی های رله ای یا ترانزیستوری را تنظیم کنید.

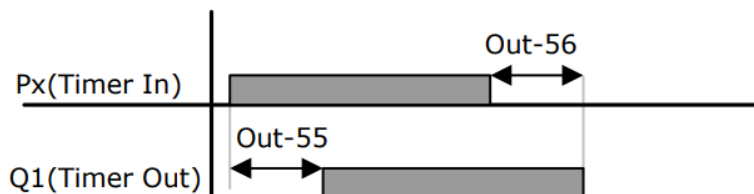
گروه	شماره پارامتر	مقدار	توضیحات
OU group	31-35	28	Timer out فعال می شود

۳- با استفاده از پارامتر OU-55 مدت زمان قبل از فعال شدن خروجی های رله ای یا ترانزیستوری تنظیم کنید.

گروه	شماره پارامتر	مقدار	توضیحات
OU group	55	0-100(s)	

۴- با استفاده از پارامتر OU-56 مدت زمان قبل از غیرفعال شدن خروجی های رله ای یا ترانزیستوری تنظیم کنید.

گروه	شماره پارامتر	مقدار	توضیحات
OU group	56	0-100(s)	



حفاظت از قطع فاز ورودی و خروجی

این پارامتر برای تشخیص قطع فاز ورودی یا قطع فاز خروجی به کار می‌رود.

پارامتر Pr-05 با توجه به شکل و طبق مقادیر زیر تنظیم می‌شود:

Item	Bit status (On)	Bit status (Off)
Keypad display		

Setting		Function
Bit 2	Bit 1	
	✓	Output open-phase protection
✓		Input open-phase protection

گروه	شماره پارامتر	مقدار (باینری)	توضیحات
Pr group	05	01	قطعی فاز خروجی را نمایش می دهد
		10	قطعی فاز ورودی را نمایش می دهد

Automatic Restart

از این قابلیت برای جلوگیری از قطع شدن سیستم در عملکرد محافظ اینورتر، در صورت وجود نویز و غیره استفاده می‌شود.

مراحل انجام کار:

۱- پارامتر $Pr-08=1$ قرار دهید.

گروه	شماره پارامتر	مقدار	توضیحات
Pr group	08	1	Automatic Restart فعال می‌شود

۲- تعداد دفعاتی که اینورتر اجازه دارد عمل ری استارت انجام دهد را در پارامتر Pr-09 تنظیم کنید.

گروه	شماره پارامتر	مقدار	توضیحات
Pr group	09	0-10	تا ده مرتبه این عمل می‌تواند تکرار شود

۳- زمان تاخیر برای هر بار ری استارت شدن را در پارامتر Pr-10 تنظیم کنید.

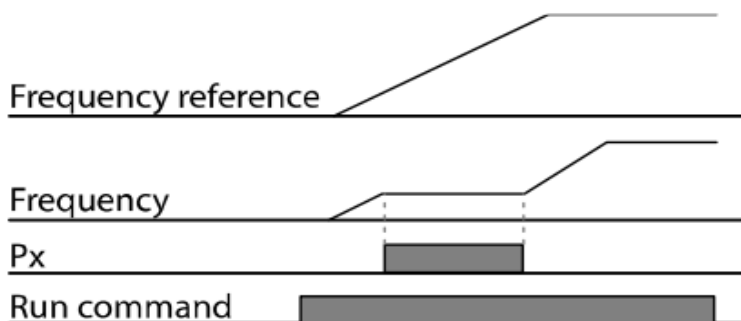
گروه	شماره پارامتر	مقدار	توضیحات
Pr group	10	0-600(s)	Automatic Restart فعال می‌شود

Analog Hold

با استفاده از این قابلیت، در ورودی های آنالوگ می‌توانیم فرکانس کاری را ثابت نگه داریم.

پارامتر $In-65\sim 69=21$ قرار دهید.

گروه	شماره پارامتر	مقدار	توضیحات
In group	65-69	21	با فعال شدن یکی از ورودی های دیجیتال Analog Hold اعمال می‌شود

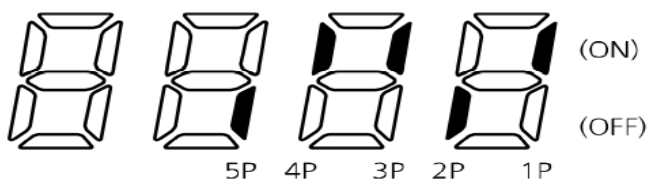


نمایش وضعیت I/O

۱- نمایش وضعیت ترمینال ورودی

وضعیت جاری ترمینال ورودی در پارامتر In-90 نمایش داده می‌شود.

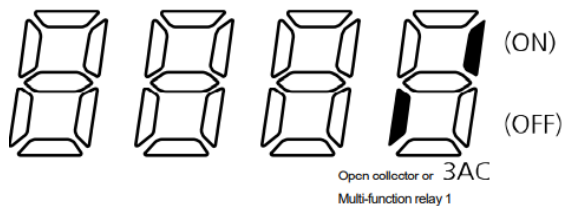
گروه	شماره پارامتر	مقدار	توضیحات
In group	90	-	نمایش وضعیت ترمینال ورودی (ON/Off)



۲- نمایش وضعیت ترمینال خروجی

وضعیت جاری ترمینال خروجی در پارامتر In-87 نمایش داده می‌شود.

گروه	شماره پارامتر	مقدار	توضیحات
OU group	41	-	نمایش وضعیت ترمینال خروجی (ON/Off)



با استفاده از پارامتر های In-85 می‌توانید برای عملکرد ورودی های دیجیتال بازه زمانی مشخص کنید:

گروه	شماره پارامتر	مقدار	توضیحات
In group	85	1-15 S	زمان تاخیر در عملکرد ورودی دیجیتال رانظیم کنید