



## درايو كاربري پمپ و فن

GD270

### دفتريچه نصب و راه اندازي تخصصي بوستر پمپ

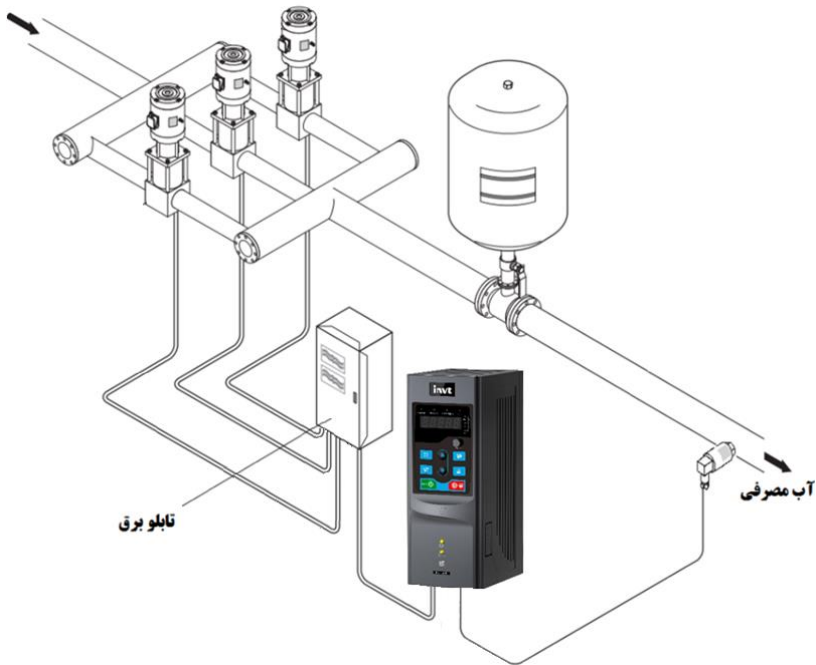


(software Version 1.05.23 → P07.13=1.05.23)

**توجه:** این دفترچه در بردارنده پارامترهای تخصصی بوستر پمپ است. برای آشنایی با پارامترهای عمومی درایو GD270 به دفترچه راه‌اندازی عمومی آن مراجعه نمایید.

## 1. بوستر پمپ

بوستر پمپ به سیستمی اطلاق می‌گردد که دو یا چند پمپ بصورت موازی به یکدیگر متصل شده اند تا دبی و هد مورد نیاز را، با کمترین انرژی و بالاترین راندمان تأمین نمایند. وظیفه بوستر پمپ ثابت نگه داشتن فشار لازم برای تأمین شبکه مصرف با توجه به الگوی متغییر مصرف می‌باشد. شکل زیر نمای کلی یک سیستم بوستر پمپ سه پمپه را نشان می‌دهد.



شکل ۱. سیستم بوستر پمپ

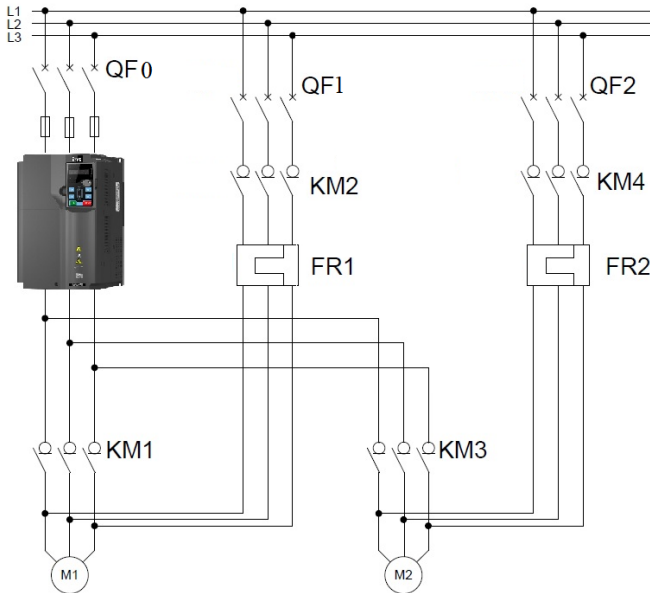
## شرح عملکرد

عملکرد سیستم بدین صورت است که اگر در خروجی مصرفی وجود نداشته باشد، فشار تغییر نمی‌کند و همه پمپ‌ها خاموش هستند. اما به محض مصرف، برای جبران افت فشار، یکی از پمپ‌ها توسط اینورتر وارد مدار می‌گردد و با افزایش مصرف، دور پمپ بالاتر می‌رود. در صورتیکه دبی مورد نیاز از دبی حداکثر پمپ بیشتر گردد و پمپ اول پاسخگوی تأمین دبی مورد نیاز نباشد، پمپ‌های کمکی بعدی به ترتیب وارد مدار می‌گردند. نحوه اضافه/کم شدن پمپ‌ها و عملکرد آنها مد‌های مختلفی دارند که در ادامه به بررسی آنها می‌پردازیم.

## 1-1-1 مد اول: راه‌اندازی نرم همه پمپ‌ها

این مد کاملترین مد در کنترل بوستر پمپ می‌باشد. عملکرد سیستم بدین صورت است که اگر در خروجی مصرفی وجود نداشته باشد، فشار تغییر نمی‌کند و پمپ‌ها خاموش هستند. اما به محض مصرف، فشار در شبکه افت پیدا می‌کند. برای جبران این افت فشار، پمپ اول توسط اینورتر بصورت دور-متغییر وارد مدار می‌گردد و با افزایش مصرف، دور موتور بالاتر می‌رود. در صورتیکه دبی مورد نیاز از حداکثر دبی پمپ در حداکثر فرکانس تنظیمی بیشتر گردد و پمپ اول پاسخگوی تأمین دبی مورد نیاز نباشد، اینورتر بصورت دور-متغییر استارت می‌کند و شبکه برق بای پس می‌کند و سراغ پمپ دوم می‌رود و آن را به صورت دور-متغییر استارت می‌کند. با افزایش مصرف، سرعت موتور دوم بالا می‌رود، در صورتیکه این دو پمپ پاسخگوی تأمین دبی مورد نیاز نباشند پمپ دوم به شبکه برق بای پس شده و اینورتر پمپ سوم را به صورت دور-متغییر وارد مدار می‌کند. در صورت وجود پمپهای بیشتر در سیستم بوسترپمپ این سیکل به همین ترتیب ادامه می‌یابد. با کم شدن مصرف، سرعت موتور دور-متغییر کم می‌شود. کاهش دور موتور تا رسیدن فرکانس موتور به حداقل فرکانس تنظیمی ادامه دارد. در این زمان اولین پمپی که به شبکه بای پس شده بود از مدار خارج می‌گردد. به همین ترتیب با کم شدن مصرف، پمپهای دور-ثابت بعدی نیز به ترتیب از مدار خارج می‌گردند. در انتها پمپ دور-متغییر از مدار خارج می‌گردد. شکل ۲ و ۳ مدار قدرت و فرمان مد اول را با دو پمپ نشان می‌دهد.

### 1-1-1 بوستر پمپ دو پمپه



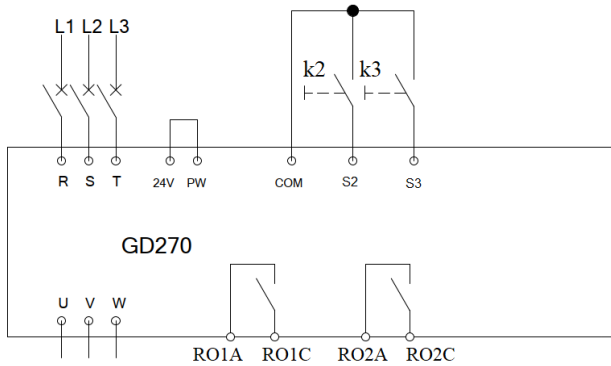
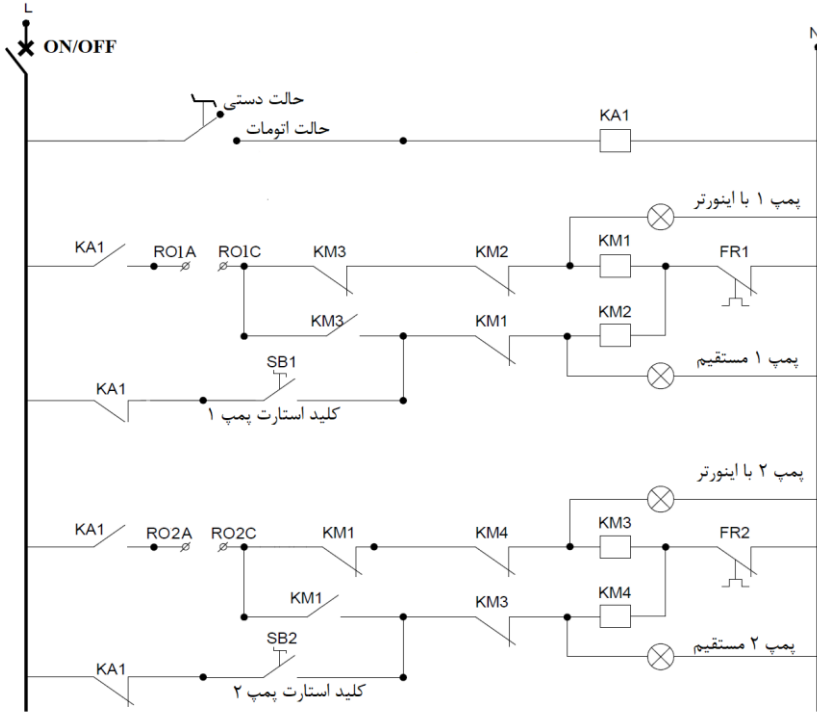
M: موتور

KM: کنتاکتور

QF: بریکر

FR: بی متال

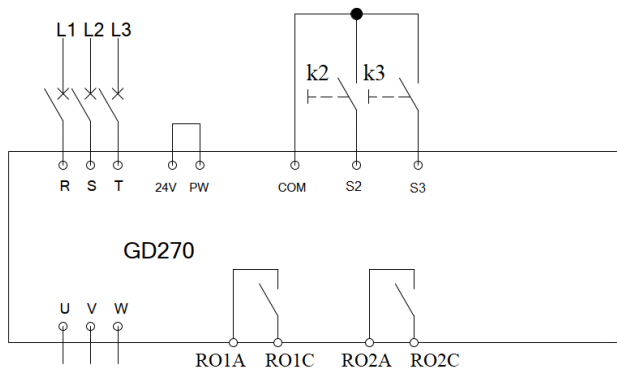
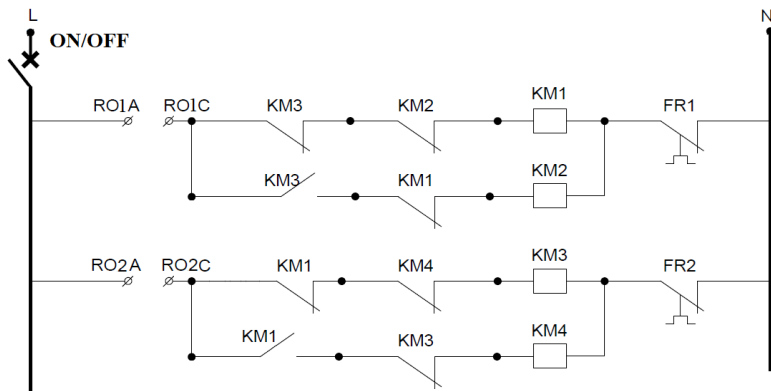
شکل ۲. مدار قدرت بوسترپمپ دو پمپه با راه‌اندازی نرم همه پمپ‌ها



شکل ۳. مدار فرمان بوسترپمپ دو پمپه با راه‌اندازی نرم همه پمپ‌ها

در این شکل از کلید  $k2$  و  $k3$  برای غیر فعال کردن پمپ‌ها استفاده می‌شود. چنانچه هر یک از کلیدها قطع شود پمپ مربوطه از سیستم بوستر پمپ خارج شده و درایو آن را در نظر نمی‌گیرد.

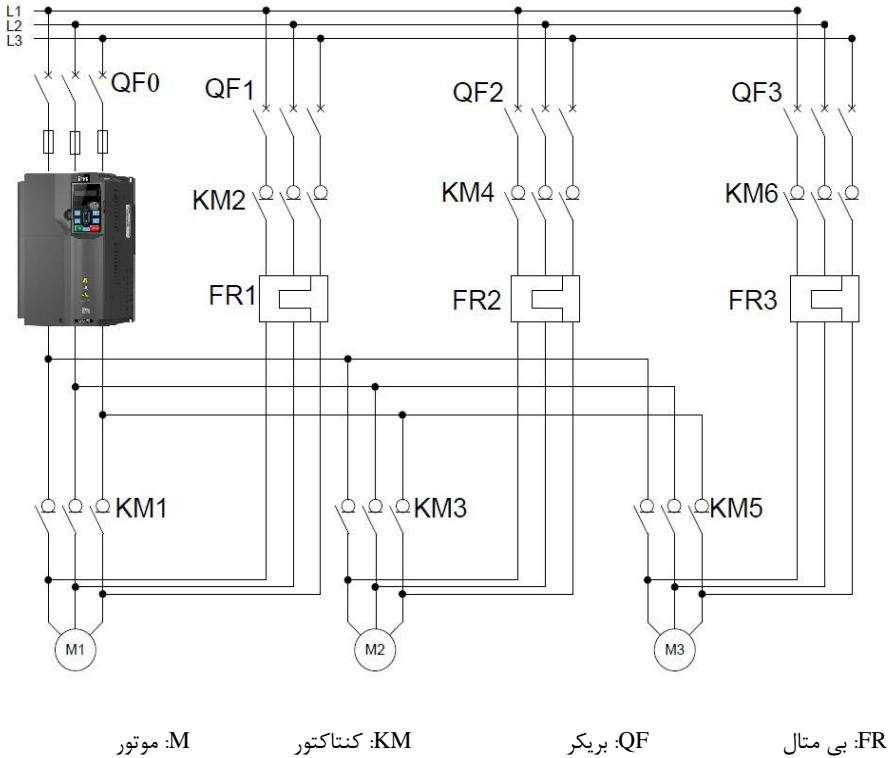
اگر به تجهیزات اضافی از قبیل چراغ سیگنال و کلید دستی/اتومات نیاز ندارید می‌توانید مدار فرمان را به شکل زیر ساده کنید.



شکل ۴. مدار فرمان ساده بوسترپمپ دو پمپه با راه‌اندازی نرم همه پمپ‌ها

## 2-1-1. بوستر پمپ سه پمپه

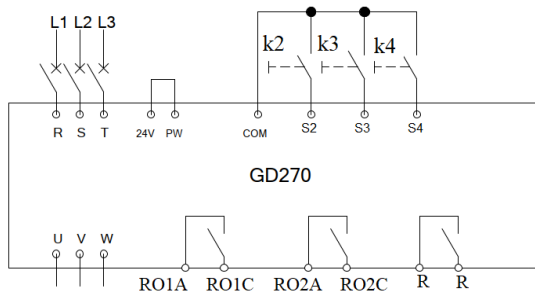
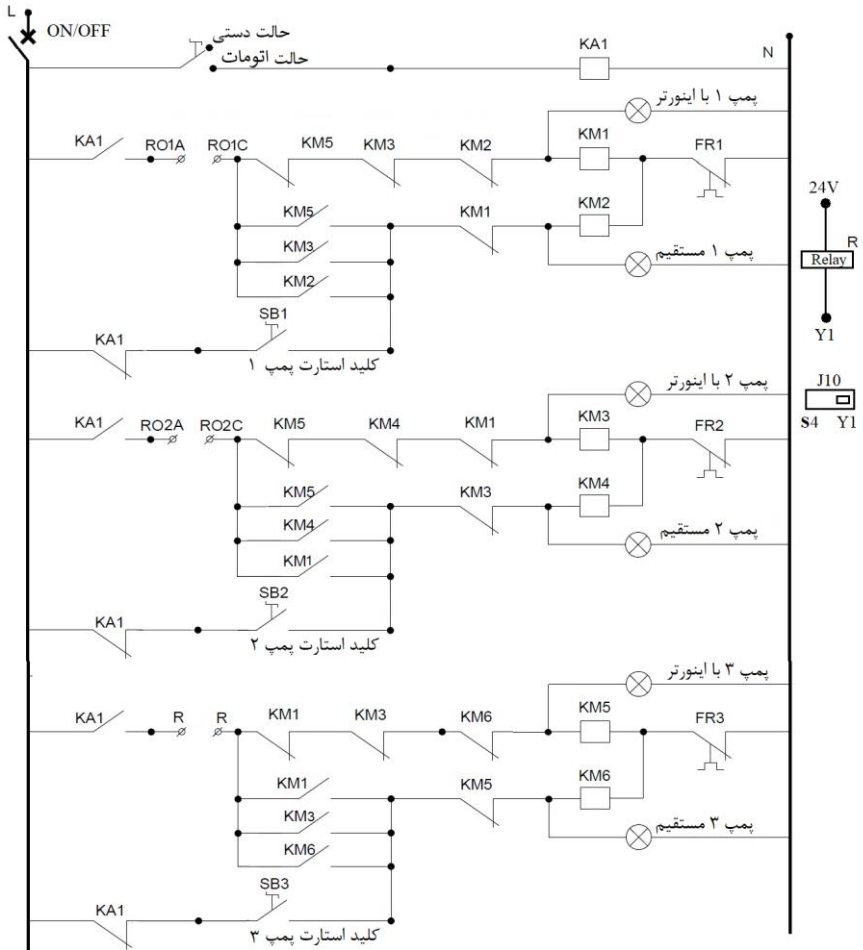
در ادامه به بررسی مدار قدرت و فرمان یک بوستر پمپ سه پمپه می‌پردازیم.



شکل ۵. مدار قدرت بوستر پمپ سه پمپه با راه‌اندازی نرم همه پمپ‌ها

### توجه:

در سیستم بوستر پمپ با راه‌اندازی نرم پمپ‌های کمکی، چنانچه تعداد پمپ‌ها ۴ عدد یا بیشتر باشد ما به کارت رله (EC-10503-00) نیاز داریم. این کارت شش رله خروجی برای کنترل پمپ‌ها توسط درایو دارد. توجه داشته باشید تنظیمات مورد نیاز رله‌های کارت جانبی در گروه 26 (P26) می‌باشد.

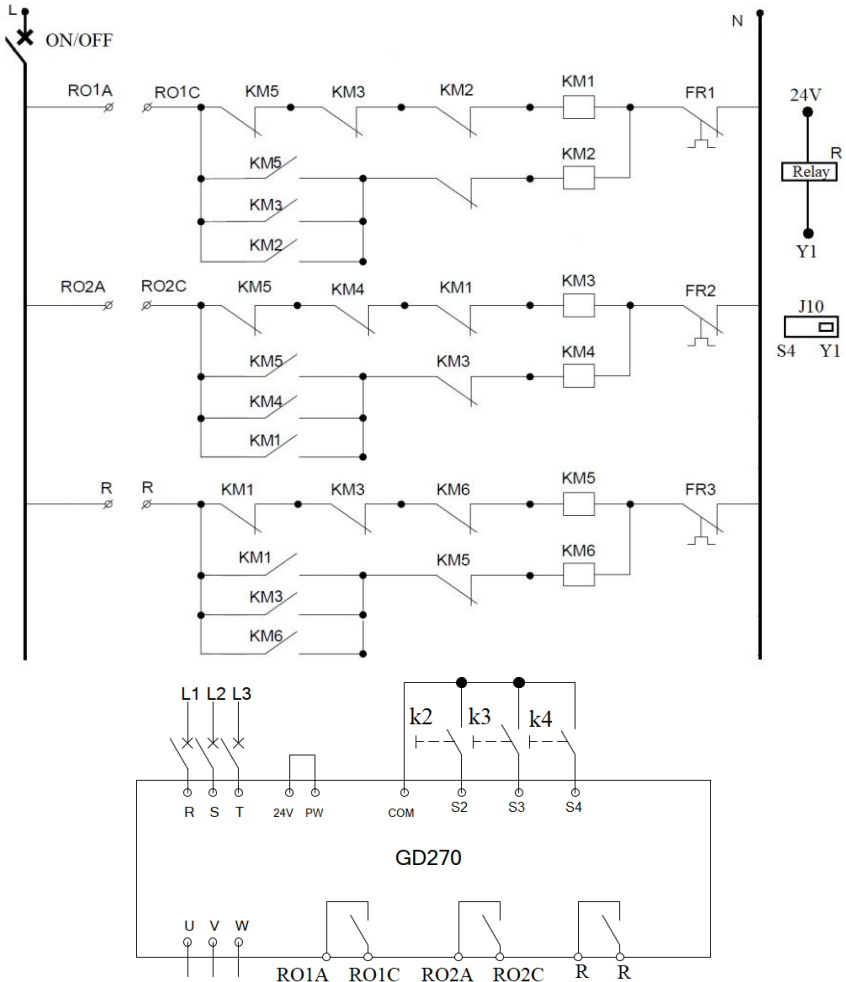


شکل ۶. مدار فرمان بوستر پمپ سه پمپه با راه‌اندازی نرم همه پمپ‌ها



**توجه:** برای کنترل پمپ سوم از دیجیتال خروجی درایو استفاده شده است. این خروجی بوبین رله را تحریک می‌کند (جامپر J10 باید روی  $Y1^1$  باشد).

اگر به تجهیزات اضافی نظیر چراغ سیگنال و کلید دستی/اتومات نیاز ندارید مدار فرمان را به شکل زیر ساده کنید.



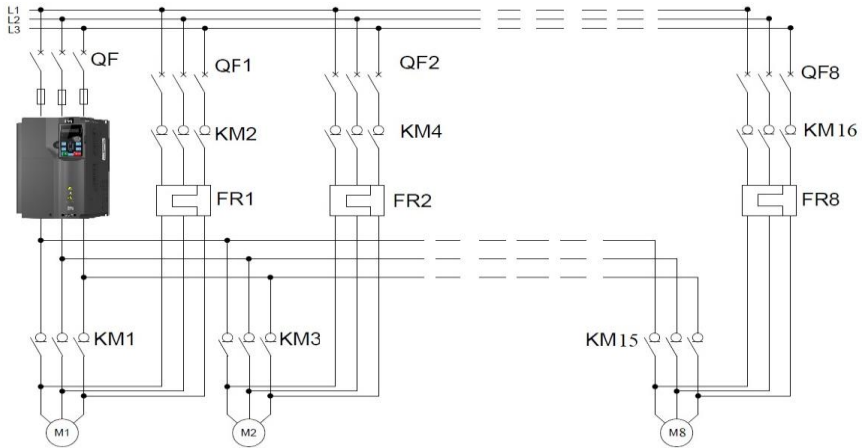
شکل ۷. مدار فرمان ساده بوستریمپ سه پمپه با راه‌اندازی نرم همه پمپ‌ها

<sup>1</sup> توجه: ماکزیمم جریان قابل تحمل Y1 برابر 50mA می‌باشد. لذا رله خارجی را به درستی انتخاب کنید.



### 3-1-1. بوستر پمپ هشت پمپه

درايو GD270 می تواند تا ۸ پمپ را بصورت بوستر پمپ کنترل کند، شکل ۸ مدار قدرت هشت پمپه را نشان می دهد.



FR: بی متال      QF: بریکر      KM: کنتاکتور      M: موتور

شکل ۸. مدار قدرت سیستم بوستر پمپ هشت پمپه با راه اندازی نرم همه پمپ ها

**مثال ۱:** برای کنترل سیستم بوستر پمپ دو پمپه از یک اینورتر GD270 استفاده می کنیم. فشار مد نظر

6bar و سنسور استفاده شده در این پروژ 10bar (4-20mA) است.

برای انجام این پروژه، مدار قدرت را مطابق شکل ۲ و مدار فرمان را مطابق شکل ۳ (یا ۴) می بندیم. سنسور را بر روی ورودی AI1 نصب می کنیم (مطابق شکل ۹). سپس تنظیمات زیر را به ترتیب بر روی درایو انجام می دهیم. پارامترهایی که مقدار برای آنها ذکر نشده است را بر اساس شرایط کاری وارد کنید. شایان ذکر است که در حل این مثال، پارامترهای اساسی ذکر شده‌اند، لذا ممکن است نیاز به تنظیم پارامترهای دیگری نیز باشد.

پارامتر	توضیحات
P00.18=1	قبل از شروع تنظیمات، درایو را به تنظیمات کارخانه برمی گردانیم
P00.01=1	محل استارت و استپ درایو را از ترمینال تعیین می کنیم
P01.18=1	استارت مجدد در صورت قطع و وصل برق را فعال می کنیم
P02.01=...	توان نامی بر اساس پلاک موتور
P02.02=...	فرکانس نامی بر اساس پلاک موتور
P02.03=...	سرعت نامی بر اساس پلاک موتور
P02.04=...	ولتاژ نامی بر اساس پلاک موتور
P02.05=...	جریان نامی بر اساس پلاک موتور
P05.01=1	کلید k1 برای استارت کردن درایو
P05.02=104	کلید k2 برای غیر فعال کردن پمپ ۱ (با قطع کلید پمپ از سیستم بوستر پمپ خارج شده)

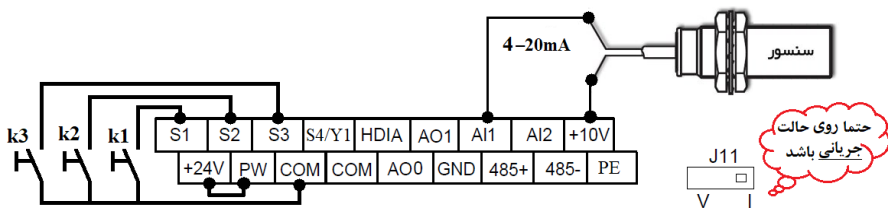
P05.03=105	کلید k3 برای غیر فعال کردن پمپ ۲ (با قطع کلید پمپ از سیستم بوسترپمپ خارج شده)
P05.24=2	چنانچه سنسور مورد استفاده جریانی 4-20mA باشد برای تعریف 4 میلی آمپر به عنوان حداقل فشار این پارامتر را روی 2 تنظیم کنید.
P05.50=1	انتخاب پیشفرض جریانی برای ورودی AII (جامپر J11 باید در مد جریانی باشد)
P06.03=57	تنظیم کنترل پمپ اول بر روی خروجی رله (RO1)
P06.04=58	تنظیم کنترل پمپ دوم بر روی خروجی رله (RO2)
P90.02=10	رنج اندازه گیری سنسور بر حسب بار (معمولا ۶، ۱۰ و یا ۱۶ بار)
P90.03=10	حد بالای رفرنس PID1 (برابر با P90.02 قرار دهید)
P90.06=0	انتخاب کی پد به عنوان محل Set-Point
P90.07=6	وارد کردن مقدار Set-Point (6 بار)
P90.08=1	انتخاب ورودی AII به عنوان محل فیدبک
P90.27=2	تنظیم گین تناسبی کنترلر PID (با افزایش این عدد پاسخ سیستم سریع تر می شود و هرچقدر این کوچکتر باشد سیستم کندتر می شود). بین 1 تا 10 تنظیم شود
P90.28=0.8	تنظیم گین انتگرالگیر کنترلر PID (با کاهش این عدد پاسخ سیستم سریع تر و خطای ماندگار کمتر می شود با افزایش این عدد سیستم کندتر می شود). بین 0.5 تا 2 تنظیم شود.
P94.00=1	فعال سازی مد بوستر پمپ
P94.01=1	فعال کردن مد Sleep <sup>2</sup> در سیستم بوستر پمپ بر اساس فرکانس
P94.02=...	فرکانس Sleep <sup>۲</sup> درایو
P94.04=...s	مدت زمان تاخیر برای رفتن به مد Sleep (حتما باید از پارامتر P94.49 و P94.50 بزرگتر باشد) پیشنهاد می شود این عدد بین 10 تا 30 ثانیه در نظر گرفته شود.
P94.05=10%	میزان تقویت فشار قبل از اینکه درایو به حالت Sleep برود.
P94.06=5	مدت زمان تقویت فشار قبل از اینکه درایو به حالت Sleep برود.
P94.08=10%	میزان افت فشار برای استارت مجدد درایو (Wake up) بر حسب درصدی از رنج اندازه گیری سنسور، که اگر Set-point به این اندازه از فیدبک بزرگتر باشد، و زمان P94.09 سپری شود درایو استارت می شود.
P94.09=...s	میزان تاخیر در Wake-up (برای اینکه درایو زودتر از حالت Sleep خارج شود این پارامتر را مقدار کوچکی قرار دهید). بین 0 تا 5 ثانیه.
P94.10=1	انتخاب مد راه اندازی نرم پمپ ها و بای پس آنها به شبکه
P94.11=2	تعداد پمپ ها

<sup>2</sup> در حالتی که هیچ یک از پمپ های کمکی روشن نباشند، اگر دبی مورد نیاز کم شود به گونه ای که فرکانس اینورتر کمتر از یک مقدار باشد، می توان تنظیم کرد که اینورتر، پمپ دور-متغییر را به منظور صرفه جویی در مصرف انرژی خاموش کند.

<sup>۳</sup> برای بدست آوردن فرکانس Sleep، در حالتی که پمپ با سرعت نامی کار می کند، خروجی کلکتور را به آرامی می بندیم تا فرکانس درایو کاهش یابد. مثلا با بسته شدن کلکتور، سرعت پمپ روی 42Hz ثابت شود. در این حالت فرکانس Sleep پمپ 42+1=43Hz می باشد.

زمان کارکرد برای جابجایی پمپ ها (اتوچنج) بر حسب ساعت	P94.34=...h
تنظیم حفاظت قطع فیدبک (اگر مقدار فیدبک از P90.18 کمتر شود، بعد از گذشت مدت زمان P90.19 درایو خطا می دهد).	P90.18=...% P90.19=...s
شتاب استارت (ACC) برحسب ثانیه در مد بوستر پمپ (بسته به توان پمپ و نیاز تنظیم شود)	P94.49=5s
شتاب استپ (DEC) برحسب ثانیه در مد بوستر پمپ (بسته به توان پمپ و نیاز تنظیم شود)	P94.50=5s
فعال سازی حفاظت خشک کارکردن پمپ	P96.32=2
چنانچه جریان موتور به مدت P96.34 (بر حسب ثانیه) کمتر از مقدار P96.33 (بر حسب درصد جریان موتور) شود درایو خطای خشک کار کردن پمپ را صادر می کند.	P96.33=...% P96.34=...s

بعد از تنظیمات فوق، با وصل کردن کلید k1 مطابق شکل ۹، درایو استارت می شود.



شکل ۹. اتصال سنسور و کلید به درایو GD270

**مثال ۲:** مثال شماره ۱ را با سه پمپ انجام دهید.

برای انجام این پروژه، مدار قدرت را مطابق شکل ۵ و مدار فرمان را مطابق شکل ۶ (یا ۷) می بندیم. سنسور را بر روی ورودی AI1 نصب می کنیم (مطابق شکل ۱۰). سپس تنظیمات زیر را به ترتیب بر روی درایو انجام می دهیم. (پارامترهایی که مقدار برای آنها ذکر نشده است را بر اساس شرایط کاری وارد کنید). شایان ذکر است که در حل این مثال، پارامترهای اساسی ذکر شده‌اند، لذا ممکن است نیاز به تنظیم پارامترهای دیگری نیز باشد.

توضیحات	پارامتر
قبل از شروع تنظیمات، درایو را به تنظیمات کارخانه برمی گردانیم	P00.18=1
محل استارت و استپ درایو را از ترمینال تعیین می کنیم	P00.01=1
استارت مجدد در صورت قطع و وصل برق را فعال می کنیم	P01.18=1
توان نامی بر اساس پلاک موتور	P02.01=...
فرکانس نامی بر اساس پلاک موتور	P02.02=...
سرعت نامی بر اساس پلاک موتور	P02.03=...
ولتاژ نامی بر اساس پلاک موتور	P02.04=...
جریان نامی بر اساس پلاک موتور	P02.05=...
تنظیم ورودی HDI به عنوان ورودی دیجیتال پنجم	P05.00=1
کلید k1 برای استارت کردن درایو	P05.01=1

کلید k2 برای غیر فعال کردن پمپ ۱ (با قطع کلید پمپ از سیستم بوسترپمپ خارج شده)	P05.02=104
کلید k3 برای غیر فعال کردن پمپ ۲ (با قطع کلید پمپ از سیستم بوسترپمپ خارج شده)	P05.03=105
کلید k4 برای غیر فعال کردن پمپ ۳ (با قطع کلید پمپ از سیستم بوسترپمپ خارج شده)	P05.05=106
چنانچه سنسور مورد استفاده جریانی 4-20mA باشد برای تعریف 4 میلی آمپر به عنوان حداقل فشار این پارامتر را روی 2 تنظیم کنید.	P05.24=2
انتخاب پیشفرض جریانی برای ورودی AI1 (جامپر J11 باید در مد جریانی باشد)	P05.50=1
تنظیم کنترل پمپ سوم بر روی خروجی دیجیتال (Y)	P06.01=59
تنظیم کنترل پمپ دوم بر روی خروجی رله (RO1)	P06.03=58
تنظیم کنترل پمپ اول بر روی خروجی رله (RO2)	P06.04=57
رنج اندازه گیری سنسور بر حسب بار (معمولا ۶، ۱۰ و یا ۱۶ بار)	P90.02=10
حد بالای رفرنس PID1 (برابر با P90.02 قرار دهید)	P90.03=10
انتخاب کی پد به عنوان محل Set-Point	P90.06=0
وارد کردن مقدار Set-Point (6 بار)	P90.07=6
انتخاب ورودی AI1 به عنوان محل فیدبک	P90.08=1
تنظیم گین تناسبی کنترلر PID (با افزایش این عدد پاسخ سیستم سریع تر می شود و هرچقدر این کوچکتر باشد سیستم کندتر می شود). بین 1 تا 10 تنظیم شود	P90.27=2
تنظیم گین انتگرالگیر کنترلر PID (با کاهش این عدد پاسخ سیستم سریع تر و خطای ماندگار کمتر می شود با افزایش این عدد سیستم کندتر می شود). بین 0.5 تا 2 تنظیم شود.	P90.28=0.8
فعال سازی مد بوستر پمپ	P94.00=1
فعال کردن مد Sleep در سیستم بوستر پمپ بر اساس فرکانس	P94.01=1
فرکانس Sleep درایو	P94.02=...
مدت زمان تاخیر برای رفتن به مد Sleep (حتما باید از پارامتر <b>P94.49</b> و <b>P94.50</b> بزرگتر باشد) پیشنهاد می شود این عدد بین 10 تا 30 ثانیه در نظر گرفته شود.	P94.04=...s
میزان تقویت فشار قبل از اینکه درایو به حالت Sleep برود.	P94.05=10%
مدت زمان تقویت خروجی قبل از اینکه درایو به حالت Sleep برود.	P94.06=5
میزان افت فشار برای استارت مجدد درایو (Wake up) بر حسب درصدی از رنج اندازه گیری سنسور، که اگر Set-point به این اندازه از فیدبک بزرگتر باشد، و زمان P94.09 سپری شود درایو استارت می شود.	P94.08=10%
میزان تاخیر در Wake-up (برای اینکه درایو زودتر از حالت Sleep خارج شود این پارامتر را مقدار کوچکی قرار دهید). بین 0 تا 5 ثانیه.	P94.09=...s
انتخاب مد راه اندازی نرم پمپ ها و بای پس آنها به شبکه	P94.10=1
تعداد کل پمپ ها	P94.11=3
زمان کارکرد برای جایجایی پمپ ها (اتوچنج) بر حسب ساعت	P94.34=...h

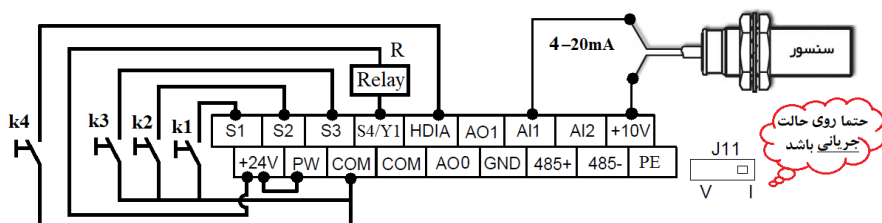
تنظیم حفاظت قطع فییدبک (اگر مقدار فییدبک از P90.18 کمتر شود، بعد از گذشت مدت زمان P90.19 درایو خطا می دهد).	P90.18=...% P90.19=...s
شتاب استارت (ACC) برحسب ثانیه در مد بوستر پمپ (بسته به توان پمپ و نیاز تنظیم شود)	P94.49=5s
شتاب استپ (DEC) برحسب ثانیه در مد بوستر پمپ (بسته به توان پمپ و نیاز تنظیم شود)	P94.50=5s
فعال سازی حفاظت خشک کارکردن پمپ	P96.32=2
چنانچه جریان موتور به مدت P96.34 (بر حسب ثانیه) کمتر از مقدار P96.33 (بر حسب درصد جریان موتور) شود درایو خطای خشک کار کردن پمپ را صادر می کند.	P96.33=...% P96.34=...s

### توجه:



برای کنترل پمپ سوم از دیجیتال خروجی درایو استفاده می شود. این خروجی بویین رله  $R$  را تحریک می کند. دقت شود جامپر  $J10$  باید روی  $Y1$  باشد.

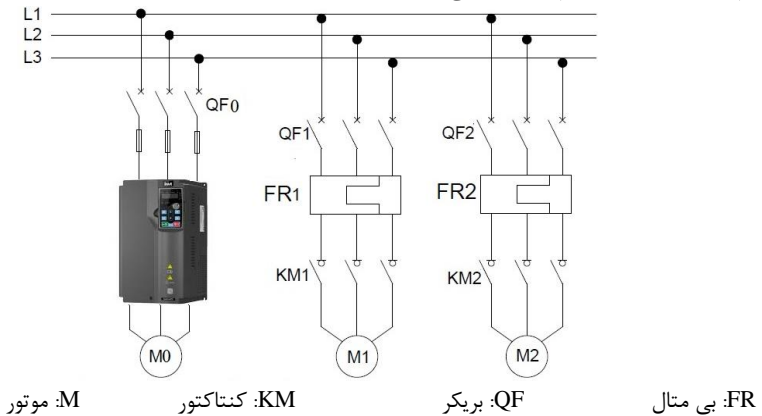
بعد از تنظیمات فوق، با وصل کردن کلید  $K$  مطابق شکل ۱۰، درایو استارت می شود.



شکل ۱۰. اتصال سنسور، رله و کلیدها به درایو GD270

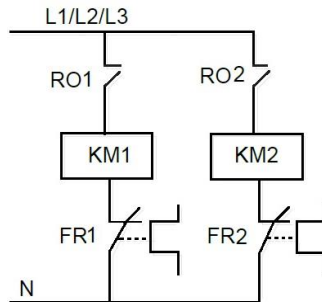
## 2-1 مد دوم: استارت پمپ‌های کمکی به صورت دور-ثابت

در این مد پمپ اصلی به اینورتر وصل است و پمپ‌های کمکی بصورت مستقیم به شبکه برق وصل می‌شوند. عملکرد سیستم بدین صورت است که اگر در خروجی مصرفی وجود نداشته باشد، فشار تغییر نمی‌کند و پمپ‌ها خاموش هستند. اما به محض مصرف، فشار در شبکه افت پیدا می‌کند. برای جبران این افت فشار، پمپ اصلی توسط اینورتر بصورت دور-متغییر وارد مدار می‌گردد و با افزایش مصرف، دور موتور بالا می‌رود. در صورتیکه دبی مورد نیاز از حداکثر دبی پمپ در حداکثر فرکانس تنظیمی بیشتر گردد و پمپ اول پاسخگوی تأمین دبی مورد نیاز نباشد، پمپ کمکی دوم به صورت مستقیم وارد مدار می‌گردد. اگر چنانچه بعد از گذشت مدت زمان معین فشار تأمین نشود پمپ سوم نیز به صورت مستقیم وارد مدار می‌شود.



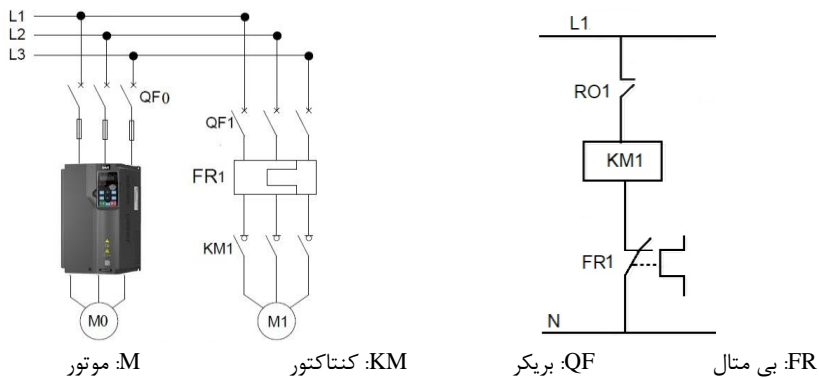
شکل ۱۱. مدار قدرت سیستم بوسترپمپ سه پمپه

با کم شدن مصرف، سرعت موتور دور-متغییر کم می‌شود تا به حداقل فرکانس تنظیمی برسد. در این حالت یکی از پمپ‌های کمکی خاموش می‌گردد. به همین ترتیب با کم شدن مصرف، پمپ‌های کمکی بعدی نیز خاموش می‌شوند و در انتها پمپ دور-متغییر خاموش می‌گردد. شکل ۱۱ و ۱۲ مدار قدرت و فرمان بوستر پمپ سه پمپه را نشان می‌دهند.



شکل ۱۲. مدار فرمان سیستم بوستر پمپ سه پمپه

**مثال ۳: مثال ۱ را با مد دوم انجام دهید و مدار قدرت، فرمان و تنظیمات پارامترهای اساسی را ارائه دهید.**



شکل ۱۳. مدار فرمان و قدرت بوستر پمپ دو پمپه

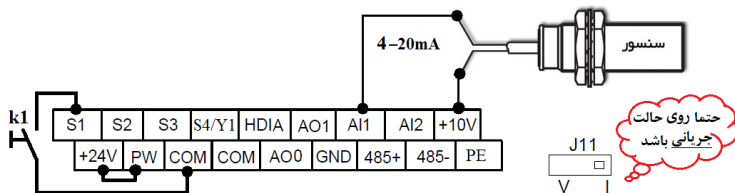
مدار فرمان و قدرت را مطابق شکل ۱۳ می‌بندیم. سنسور را بر روی ترمینال AI1 نصب می‌کنیم (مطابق شکل ۱۴). سپس تنظیمات زیر را به ترتیب بر روی درایو انجام می‌دهیم (پارامترهایی که مقدار برای آنها ذکر نشد است را بر اساس شرایط کاری وارد کنید). شایان ذکر است که در حل این مثال، پارامترهای اساسی ذکر شده است، لذا ممکن است نیاز به تنظیم پارامترهای دیگری نیز باشد.

توضیحات	پارامتر
قبل از شروع تنظیمات، درایو را به تنظیمات کارخانه بر می‌گردانیم	P00.18=1
محل استارت و استپ درایو را از ترمینال تعیین می‌کنیم	P00.01=1
استارت مجدد در صورت قطع و وصل برق را فعال می‌کنیم	P01.18=1
توان نامی بر اساس پلاک موتور	P02.01=...
فرکانس نامی بر اساس پلاک موتور	P02.02=...
سرعت نامی بر اساس پلاک موتور	P02.03=...
ولتاژ نامی بر اساس پلاک موتور	P02.04=...
جریان نامی بر اساس پلاک موتور	P02.05=...
کلید k1 برای استارت کردن درایو	P05.01=1
چنانچه سنسور مورد استفاده جریانی 20mA-4 باشد برای تعریف 4 میلی آمپر به عنوان حداقل فشار این پارامتر را روی 2 تنظیم کنید.	P05.24=2
انتخاب پیشفرض جریانی برای ورودی AI1 (جامپر J11 باید در مد جریانی باشد)	P05.50=1
تنظیم کنترل پمپ دور-ثابت بر روی خروجی رله (RO1)	P06.03=58
رنج اندازه‌گیری سنسور بر حسب بار (معمولاً ۶، ۱۰ و یا ۱۶ بار)	P90.02=10
حد بالای رفرنس PID1 (برابر با P90.02 قرار دهید)	P90.03=10
انتخاب کی پد به عنوان محل Set-Point	P90.06=0

وارد کردن مقدار Set-Point (6 بار)	P90.07=6
انتخاب ورودی AI1 به عنوان محل فیدبک	P90.08=1
تنظیم گین تناسبی کنترلر PID (با افزایش این عدد پاسخ سیستم سریع تر می شود و هرچقدر این کوچکتر باشد سیستم کندتر می شود). بین 1 تا 10 تنظیم شود	P90.27=2
تنظیم گین انتگرالگیر کنترلر PID (با کاهش این عدد پاسخ سیستم سریع تر و خطای ماندگار کمتر می شود با افزایش این عدد سیستم کندتر می شود). بین 0.5 تا 2 تنظیم شود.	P90.28=0.8
فعال سازی مد بوستر پمپ	P94.00=1
فعال کردن مد Sleep برای درایو بر اساس فرکانس	P94.01=1
فرکانس Sleep درایو	P94.02=...
مدت زمان تاخیر برای رفتن به مد Sleep (حتما باید از پارامتر P94.49 و P94.50 بزرگتر باشد) پیشنهاد می شود این عدد بین 10 تا 30 ثانیه در نظر گرفته شود.	P94.04=...s
میزان تقویت فشار قبل از اینکه درایو به حالت Sleep برود.	P94.05=10%
مدت زمان تقویت خروجی قبل از اینکه درایو به حالت Sleep برود.	P94.06=5
میزان افت فشار برای استارت مجدد درایو (Wake up) بر حسب درصدی از رنج اندازه‌گیری سنسور، که اگر Set-point به این اندازه از فیدبک بزرگتر باشد، و زمان P94.09 سپری شود درایو استارت می شود.	P94.08=10%
میزان تاخیر در Wake-up (برای اینکه درایو زودتر از حالت Sleep خارج شود این پارامتر را مقدار کوچکی قرار دهید). بین 0 تا 5 ثانیه.	P94.09=...s
انتخاب مد راه اندازی نرم پمپ ها	P94.10=0
تعداد پمپ ها	P94.11=2
زمان کارکرد لازم برای جابجایی پمپ های کمکی بر حسب ساعت (برای حالتی که تعداد پمپ های کمکی بیشتر از یکی است)	P94.34=...h
تنظیم حفاظت قطع فیدبک (اگر مقدار فیدبک از P90.18 کمتر شود، بعد از گذشت مدت زمان P90.19 درایو خطا می دهد).	P90.18=...% P90.19=...s
شتاب استارت (ACC) برحسب ثانیه در مد بوستر پمپ (بسته به توان پمپ و نیاز تنظیم شود)	P94.49=5s
شتاب استپ (DEC) برحسب ثانیه در مد بوستر پمپ (بسته به توان پمپ و نیاز تنظیم شود)	P94.50=5s
فعال سازی حفاظت خشک کارکردن پمپ	P96.32=2
چنانچه جریان موتور به مدت P96.34 (بر حسب ثانیه) کمتر از مقدار P96.33 (بر حسب درصد جریان موتور) شود درایو خطای خشک کار کردن پمپ را صادر می کند.	P96.33=...% P96.34=...s

بعد از انجام تنظیمات فوق بر روی اینورتر، با وصل کلید k1 مطابق شکل ۱۴، درایو استارت می شود.



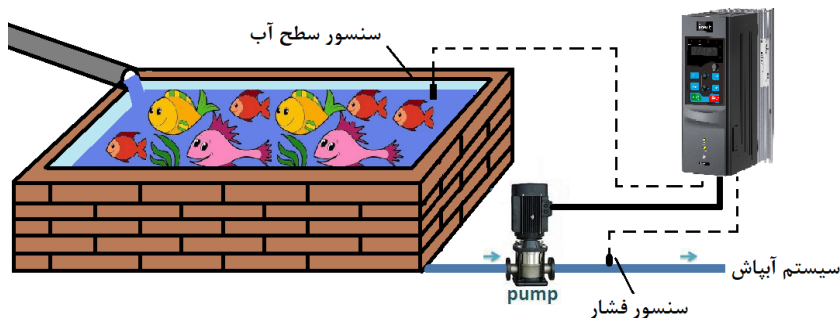


شکل ۱۴. اتصال سنسور و کلید به درایو GD270

**توجه:** در این مد، درایو تا چهار پمپ را بدون کارت کنترل می‌کند. چنانچه تعداد پمپ‌ها ۵ یا بیشتر باشد باید از کارت رله (*EC-IO503*) استفاده کنید.

## 2. کنترل سطح آب با استفاده از اینورتر

**مثال ۴:** برای آبیاری بارانی زمین کشاورزی، از آب موجود در یک استخر پرورش ماهی استفاده می‌شود. آب ورودی استخر محدود می‌باشد، لذا باید تمهیدی در نظر بگیرید که آب استخر از ۳۰ درصد ارتفاعش کمتر نشود. برای پمپاژ آب به سیستم آبیاری از اینورتر استفاده می‌کنیم. برای ممانعت از خالی شدن استخر یک فیدبک از سطح استخر به درایو داده و از فاکشن کنترل سطح درایو استفاده می‌کنیم. تنظیمات را به شکل زیر انجام می‌شود.



شکل ۱۵. سیستم پمپاژ آبیاری بارانی

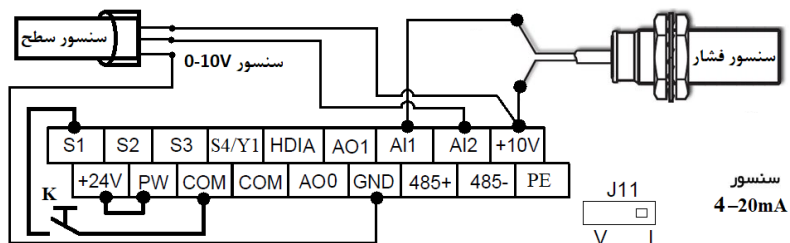
سنسور سطح (التراسونیک) را به ورودی AI2 درایو وصل می‌کنیم. روال کار به این شکل است که اگر سطح آب استخر از 50% بیشتر باشد فشار آب خروجی روی 6bar باشد. چنانچه سطح آب استخر بین 50% تا 30% باشد درایو فشار آب را روی 4bar تنظیم کند. و اگر سطح آب کمتر از 30% شد درایو پمپ را متوقف کند. در ادامه کار اگر سطح آب استخر بیشتر از 50% شود درایو مجدداً پمپ را روشن می‌کند. در استارت مجدد اگر سطح آب بین 50% تا 70% باشد درایو فشار 4bar را ایجاد می‌کند، و اگر سطح آب به بالای 70% رسید درایو فشار 6bar را ایجاد می‌کند. برای این موضوع تنظیمات زیر را انجام می‌دهیم.

توضیحات	پارامتر
قبل از شروع تنظیمات، درایو را به تنظیمات کارخانه برمی‌گردانیم	P00.18=1
محل استارت و استپ درایو را از ترمینال تعیین می‌کنیم	P00.01=1

استارت مجدد در صورت قطع و وصل برق را فعال می‌کنیم	P01.18=1
توان نامی بر اساس پلاک موتور	P02.01=...
فرکانس نامی بر اساس پلاک موتور	P02.02=...
سرعت نامی بر اساس پلاک موتور	P02.03=...
ولتاژ نامی بر اساس پلاک موتور	P02.04=...
جریان نامی بر اساس پلاک موتور	P02.05=...
چنانچه سنسور مورد استفاده جریانی 4-20mA باشد برای تعریف 4 میلی آمپر به عنوان حداقل فشار این پارامتر را روی 2 تنظیم کنید.	P05.24=2
انتخاب پیشفرض جریانی برای ورودی AI1 (جامپر J11 باید در مد جریانی باشد)	P05.50=1
رنج اندازه گیری سنسور (معمولا ۶، ۱۰ و یا ۱۶ بار)	P90.02=10
حد بالای رفرنس PID1 (برابر با P90.02 قرار دهید)	P90.03=10
انتخاب کی پد به عنوان محل Set-Point	P90.06=0
وارد کردن مقدار Set-Point (6 بار)	P90.07=6
انتخاب ورودی AI1 به عنوان محل فیدبک	P90.08=1
تنظیم گین تناسبی کنترلر PID (با افزایش این عدد پاسخ سیستم سریع تر می شود و هرچقدر این کوچکتر باشد سیستم کندتر می شود). بین 1 تا 10 تنظیم شود	P90.27=2
تنظیم گین انتگرالگیر کنترلر PID (با کاهش این عدد پاسخ سیستم سریع تر و خطای ماندگار کمتر می شود با افزایش این عدد سیستم کندتر می شود). بین 0.5 تا 2 تنظیم شود.	P90.28=0.8
فعال سازی مد بوستر پمپ	P94.00=1
فعال کردن مد Sleep در سیستم بوستر پمپ	P94.01=1
فرکانس Sleep درایو	P94.02=...
مدت زمان تاخیر برای رفتن به مد Sleep (حتما باید از پارامتر <b>P94.49</b> و <b>P94.50</b> بزرگتر باشد) پیشنهاد می شود این عدد بین 10 تا 30 ثانیه در نظر گرفته شود.	P94.04=...s
میزان افت فشار برای استارت مجدد درایو (Wake up) بر حسب درصدی از رنج اندازه گیری سنسور، که اگر Set-point به این اندازه از فیدبک بزرگتر باشد، و زمان P94.09 سپری شود درایو استارت می شود.	P94.08=10%
میزان تاخیر در Wake-up (برای اینکه درایو زودتر از حالت Sleep خارج شود این پارامتر را مقدار کوچکی قرار دهید). بین 0 تا 5 ثانیه.	P94.09=...s
تعداد پمپ ها	P94.11=1
انتخاب AI2 به عنوان محل اتصال سنسور سطح.(چنانچه از ورودی آنالوگ AI2 به عنوان ورودی آنالوگ استفاده می کنید سنسور حتما باید از نوع ولتاژی باشد).	P94.39=3
میزان سطح بالای آب (در این سطح و بالاتر درایو به صورت نرمال کار می کند)	P94.40=70%
حد پایین سطح آب (در این حالت سرعت درایو با توجه به حالت قبلش تعیین می شود)	P94.41=50%

حد اتمام آب استخر (چنانچه مقدار سطح آب از این کمتر شود درایو استپ می شود)	P94.42=30%
تنظیم فشار 4bar (فشار بکاپ برای حالتی که سطح آب استخر در حال کاهش است)	P94.43=4
تنظیم حفاظت قطع فیدبک (اگر مقدار فیدبک از P90.18 کمتر شود، بعد از گذشت مدت زمان P90.19 درایو خطا می دهد).	P90.18=...% P90.19=...s
شتاب استارت (ACC) برحسب ثانیه در مد بوستر پمپ (بسته به توان پمپ و نیاز تنظیم شود)	P94.49=5s
شتاب استپ (DEC) برحسب ثانیه در مد بوستر پمپ (بسته به توان پمپ و نیاز تنظیم شود)	P94.50=5s
فعال سازی حفاظت خشک کارکردن پمپ	P96.32=2
چنانچه جریان موتور به مدت P96.34 (بر حسب ثانیه) کمتر از مقدار P96.33 (بر حسب درصد جریان موتور) شود درایو خطای خشک کار کردن پمپ را صادر می کند.	P96.33=...% P96.34=...s

با وصل کلید K در شکل ۱۶ درایو استارت می شود و طبق روال خواسته شده کار می کند.



شکل ۱۶. اتصال همزمان سنسور سطح و فشار به درایو GD270

### 3. تنظیم پارامترهای مهم

در ادامه پارامترهای پرکاربرد عمومی و پارامترهای تخصصی بوستر ارائه شده است، برای تنظیمات بیشتر از آنها استفاده کنید.

پارامتر	نام	توضیحات	پیش فرض
<b>پارامترهای عمومی پر کاربرد</b>			
P00.01	محل استارت	0: کپیید 1: ترمینال 2: شبکه ارتباطی	0
P00.11	ACC Time 1	شتاب استارت اصلی (ACC) برحسب ثانیه	
P00.12	DEC Time 1	شتاب استپ اصلی (DEC) برحسب ثانیه	
P00.18	ریست کارخانه‌ای	1: ریست تنظیمات 2: ریست اطلاعات خطاها	
P01.18	حفاظت وصل برق ترمینال	0: عدم استارت 1: استارت در صورت وجود فرمان از ترمینال	0
P01.21	حفاظت قطع برق	راهاندازی مجدد در صورت قطع وصل برق: 0: خیر 1: بله	0
P01.22	تاخیر شروع مجدد	زمان تاخیر راهاندازی مجدد اگر P01.21=1 باشد.	1s
P02.00	انتخاب نوع موتور	0: موتور آسنکرون 1: موتور سنکرون	0
P02.01	توان نامی (kW)	P02.02 فرکانس نامی (Hz)	P02.03 سرعت نامی (rpm)
P02.04	ولتاژ نامی (V)	P02.05 جریان نامی (A)	

2	Force-Cool 2: موتور	Self-Cool 1: موتور	0: غیر فعال	حفاظت اضافه بار	<b>P02.26</b>
100	تنظیم حفاظت جریانی (درصد جریان واقعی به جریان نامی موتور)				<b>P02.27</b>
0	کاهش اتوماتیک مصرف انرژی پمپ‌وفن 0: غیر فعال 1: فعال			کاهش مصرف انرژی	<b>P04.26</b>
1	88: حد پایین آب	79: تریگر fire mode	0: غیر فعال	ترمینال S1	<b>P05.01</b>
4	89: کمبود آب	83: تریگ Sleep	1: راستگرد	ترمینال S2	<b>P05.02</b>
7	91: حفاظت یخزدگی	84: تریگ Wakeup	2: چپگرد	ترمینال S3	<b>P05.03</b>
0	103-96: استارت دستی موتور HtA	85: چنج دستی	7: ریست فالت	ترمینال S4	<b>P05.04</b>
0	111-104: اعلام خرابی موتور A تا H	86: تمیز کردن پمپ	25: مکث PID	ترمینال HDI اگر	<b>P05.05</b>
0		87: حد بالای آب	78: توقف HVAC	P05.00=1	<b>P05.05</b>
0v	حد بالا/پایین ولتاژ یا جریان ورودی آنالوگ AI1 (در مُد جریانی)			حد بالا/پایین	<b>P05.24</b>
10v	10v=20mA			سیگنال AI1	<b>P05.26</b>
0%	حد بالا/پایین کمیت (فرکانس، گشتاور ...) مرتبط با AI1			حد بالا/پایین	<b>P05.25</b>
100%				کمیت مربوطه	<b>P05.27</b>
0	50: آلام از یادفیدبک	14: آلام اضافه بار	0: غیر فعال	ترمینال Y1	<b>P06.01</b>
1	51: Sleep در PID1	15: آلام بی باری	1: در حال کار	ترمینال RO1	<b>P06.03</b>
5	55: کم بودن آب	20: فالت خارجی	2: چرخش راستگرد	ترمینال RO2	<b>P06.04</b>
5	57-64: چرخش موتور A تا H با درایو	48: Firemode فعال	5: فالت		
		49: آلام افت فیدبک	12: آماده کار		
•	OC1,2,3: 6.5 و 4	OUt1,2,3: 3.2 و 1	0: عدم فالت	فالت فعلی	<b>P07.27</b>
•	OL1,2,3: 12 و 11	OV1,2,3: 9.8 و 7	UV: 10	1 فالت قبل	<b>P07.28</b>
•	OH1,2: 16 و 15	SPI,SPO: 14 و 13	EF: 17	2 فالت قبل	<b>P07.29</b>
•	EEP: 21	tE: 20	CE: 18	3 فالت قبل	<b>P07.30</b>
•	PCE: 26	END: 24	bCE: 23	4 فالت قبل	<b>P07.31</b>
•	ETH1,2: 33 و 32	DNE: 28	UPE: 27	5 فالت قبل	<b>P07.32</b>
•	Dry pumping fault: 75	OT: 59	dEu: 34		
•	**توضیحات بیشتر در جدول فالت‌ها در انتهای اصلی				
0	تعداد دفعات ریست اتوماتیک فالت و استارت مجدد			دفعات ریست فالت	<b>P08.28</b>
1s	تاخیر زمانی بین وقوع فالت تا استارت اتوماتیک			تاخیر در ریست	<b>P08.29</b>
5s	مدت زمان تاخیر در اعلام خطای قطع فاز خروجی			تاخیر خطای فاز خروجی	<b>P08.58</b>
011	دهگان: حفاظت قطع فاز خروجی		یکان: حفاظت قطع فاز ورودی (نرم افزاری)	0: غیر فعال 1: فعال	<b>P11.00</b>
0	0: غیر فعال 1: فعال		0: اعلام فالت	افت ولتاژ لحظه‌ای	<b>P11.01</b>
0	1: تداوم کارکرد با کاهش دور مدیریت شده				

## P17: پارامترهای مانیتورینگ

PID ست پوینت	P17.23	ولتاژ DC-Bus	P17.11	فرکانس تنظیمی	P17.00
PID فیدبک	P17.24	دیجیتالهای ورودی	P17.12	فرکانس موتور	P17.01
Cosφ موتور	P17.25	رله‌های خروجی	P17.13	ولتاژ موتور	P17.03
کارکرد موتور (min)	P17.26	گشتاور تنظیمی	P17.15	جریان موتور	P17.04
جریان ورودی	P17.35	شمارش کانتر	P17.18	سرعت موتور	P17.05
دفعات اضافه بار	P17.37	AI1	P17.19	توان موتور	P17.08
PID خروجی	P17.38	AI2	P17.20	گشتاور موتور	P17.09
		فرکانس HDIA	P17.21	فرکانس روتور	P17.10

## P19: نمایش کارت های جانبی

P19.00 کارت اسلات 1 :0 عدم نصب کارت 2:کارت I/O 7:کارت بلوتوث 10:کارت WiFi 0

P19.07 خروجی کارت I/O نمایش وضعیت خروجی های کارت I/O 0

## P26: خروجی های کارت I/O

P26.04 تنظیمات تنظیمات رله کارت جانبی که همانند پارامتر P06.01 است 0  
-26.11 RO3-RO10

P26.12 پلاریته خروجیها NC/NO بودن ترمینالهای RO3,RO9,....,RO10 0000

P26.13 تاخیر قطع/وصل تنظیم تاخیر در قطع/وصل شدن رله ها 0.0s  
-26.34 رله ها

## P89: مانیتور پارامترهای HVAC (بوستر پمپ)

P89.00 مد HVAC 0: غیر فعال 1: فعال ●

P89.01 شماره موتوری که دورش با اینورتر کنترل می شود. ●

P89.02 وضعیت موتورها 0: موتور مربوطه فعال نیست و نمی تواند روشن شود.  
1: موتور مربوطه فعال است و می تواند در سرویس قرار بگیرد. ●

P89.03 موتورهای دور-ثابت موتور دور-ثابت مربوطه 0: خاموش است 1: روشن است ●

P89.04 موتور دور-ثابت شماره موتور چنج شده به صورت دور-ثابت ●

P89.05 زمان باقی مانده زمان باقی مانده به چنج خودکار موتور دور-ثابت ●

P89.06 موتور دور-متغییر شماره موتور چنج شده به صورت دور-متغییر ●

P89.07 زمان باقی مانده زمان باقی مانده به چنج خودکار موتور دور-متغییر ●

P89.09 Set-Point مقدار Set-Point PDI1 بر حسب درصد ●

P89.10 فیدبک PID1 مقدار فیدبک PID1 بر حسب درصد ●

P89.24-31 مجموع کارکرد موتورهای A تا H را نمایش می دهد. ●

P89.32 دمای آب دمای آب اندازه گیری شده توسط سنسور AI/AO ●

P90: تنظیمات کنترلر PID1								
0	Kg/h:14	٪:5	V4	A:3	Pa:2	KPa:1 MPa:0	انتخاب واحد	<b>P90.00</b>
3	تعداد اعداد اعشار جهت نمایش اعداد						تعداد اعشار	<b>P90.01</b>
1.000	رنج قابل اندازه گیری توسط سنسور (معمولا 6، 10 یا 16 بار می باشد)						رنج اندازه گیری سنسور	<b>P90.02</b>
1.000	حد بالا (برابر با P90.02 قرار دهید)						حد بالا /پایین	<b>P90.03</b>
0	Set-Point PID1						Set-Point	<b>P90.04</b>
0	AI3:3	AI2:2	AI1:1	P90.07:0		4: ورودی پالس	محل تنظیم Set-Point	<b>P90.06</b>
تنظیم Set-Point از کیپد وقتی P90.06=0 باشد							<b>P90.07</b>	
0	AI3:3	AI2:2	AI1:1	P90.09:0		4: ورودی پالس	محل اتصال فیدبک/سنسور	<b>P90.08</b>
0.10	مقدار فیدبک از روی کیپد وقتی P90.08=0 باشد						مقدار فیدبک	<b>P90.09</b>
1	تنظیم گین تناسبی کنترلر PID						گین تناسبی	<b>P90.27</b>
5	تنظیم گین انتگرالگیر کنترلر PID						گین انتگرالگیر	<b>P90.28</b>
P93: تنظیمات Fire Mode								
0	0: غیر فعال 1: درایو همیشه فعال است مگر اینکه خودش آسیب ببیند. 2: تا زمانی که خطاهای 1,2,3, OUT, 1,2,3, OC, 1,2,3, OV و SPO رخ ندهند درایو فعال است						انتخاب مد Fire	<b>P93.00</b>
50Hz	در صورت فعال شدن مد Fire درایو با این فرکانس کار می کند.						فرکانس مد Fire	<b>P93.01</b>
0	جهت چرخش موتور در مد Fire: 0: جهت فعلی 1: جهت مخالف						جهت موتور	<b>P93.02</b>
0	اگر درایو بیشتر از 5 دقیقه در مد Fire کار کند این رجیستر یک می شود و درایو از گارانتی خارج می شود.						رجیستر مد Fire	<b>P93.03</b>
P94: تنظیمات HVAC (بوستر پمپ)								
0	0: غیر فعال 1: فعال						مد HVAC	<b>P94.00</b>
0	0: رفتن به مد Sleep از طریق ترمینال 1: بر اساس فرکانس کاری 2: بر اساس میزان اختلاف فیدبک و Set-point (بر اساس P94.03)						انتخاب نحوه Sleep	<b>P94.01</b>
5 Hz	اگر فرکانس به مدت P94.04 زیر این مقدار باشد اجازه Sleep صادر می شود.						فرکانس Sleep	<b>P94.02</b>
5%	درصدی از رنج اندازه گیری سنسور، که اگر فیدبک به این اندازه از Set-point بزرگتر باشد و زمان P94.04 سپری شود اجازه Sleep صادر می شود (فعال در حالتی که P94.01=2)						مقدار انحراف برای Sleep	<b>P94.03</b>
60s	مدت زمان تاخیر برای رفتن به مد Sleep (حتما باید از پارامتر P94.49 و P94.50 بزرگتر باشد)						تاخیر قبل Sleep	<b>P94.04</b>

P94.05	تنظیمات تقویت	میزان تقویت PID1 Set-point قبل از Sleep می باشد	10%
P94.06	Set point	زمان تقویت PID1 Set-point قبل از Sleep می باشد	10s
P94.07	فرکانس Wakeup	اگر درایو Sleep و فرکانس PID از P94.07 بیشتر باشد درایو روشن می شود.	5 Hz
P94.08	مقدار خطا برای Wakeup	درصدی از رنج اندازه‌گیری سنسور، که اگر Set-point به این اندازه از فیدبک بزرگتر باشد، و زمان P94.09 سپری شود درایو استارت می شود.	5%
P94.09	تاخیر Wakeup	میزان تاخیر قبل از Wakeup درایو	5s
P94.10	مد کاری بوستر پمپ	1: مد اول: پمپ های کمکی و اصلی با اینورتر راه اندازی می شوند. 0: مد دوم: پمپ اصلی با درایو و پمپهای کمکی مستقیم راه اندازی می شوند.	1
P94.11	تعداد موتورها	تعداد کل موتورها	1
P94.19	تلورانس فشار	میزان تلورانس فشار برای اضافه کردن موتور جدید	5%
P94.20	فرکانس/زمان تاخیر	فرکانس اضافه کردن موتور کمکی به سیستم	50Hz
P94.21	اضافه کردن موتور	مدت زمان تاخیر در اضافه شدن موتور کمکی	10s
P94.22	فرکانس بای پس	فرکانسی که در آن موتور از درایو جدا شده و به شبکه بای پس می شود	50Hz
P94.23	DEC درایو	زمان DEC درایو هنگام اضافه کردن موتور کمکی (وقتی P94.10=0)	10s
P94.24	تلورانس فشار	میزان تلورانس فشار برای خاموش کردن موتور کمکی	4%
P94.25	فرکانس/زمان تاخیر	فرکانسی که در آن درایو موتور کمکی را خاموش می کند	5Hz
P94.26	کم کردن موتور	مدت زمان تاخیر قبل از خاموش کردن موتور کمکی	10s
P94.27	واکنش درایو به کاهش موتور	واکنش درایو به کاهش تعداد موتور ها 0: ثابت نگه داشتن فرکانس 1: افزایش سرعت موتور دور-متغییر	1
P94.28	ACC درایو	زمان ACC درایو هنگام کاهش موتور (وقتی P94.10=0)	10s
P94.34	زمان/فرکانس	اگر زمان کارکرد موتور از P94.34 بیشتر شود و فرکانس درایو از P94.35	0h
P94.35	اتوچنج موتور	کمتر باشد اتوچنج رخ می دهد.	45Hz
P94.36	تاخیر/وصل / قطع	زمان تاخیر در وصل و قطع کنتاکتور ها	0.5s
P94.37	کنتاکتور		0.5s
P94.44-45	حفاظت قطع فیدبک	اگر مقدار فیدبک از P94.44 کمتر شود، بعد از گذشت زمان P94.45 درایو آلارم روی رله خروجی صادر می کند.	
<b>کنترل سطح مخزن P94.39-P94.43</b>			
P94.39	محل اتصال سنسور سطح مخزن	0: بدون سیگنال 1: ورودی دیجیتال 2: AI1 3: AI2 4: AI3 5: HDIA 6: کارت های ارتباطی	0
P94.40	حد بالا/پایین سطح		60%
P94.41	تنظیمات مربوط به حد بالا و پایین حفاظت سطح مخزن		40%
P94.42	حد اتمام مخزن	اگر حد سیگنال سطح مخزن از این کمتر شود درایو استپ می شود	20%
P94.43	فشار بکاپ	اگر سیگنال سطح مخزن بین P94.41 و P94.42 باشد درایو با فشاربکاپ کار می کند	0%

### P96: حفاظت‌های HVAC

P96.00-02	تشخیص شکستگی لوله	تنظیمات مربوط به حفاظت شکستن لوله
P96.03-06	جلوگیری از ضربات کله قوچی	تنظیمات حفاظت لوله در قبال ضربات کله قوچی هنگام پمپاژ اولیه
P96.10-14	حفاظت از یخ زدگی آب	تنظیمات حفاظت از یخ زدگی آب داخل لوله در حالت توقف درایو
P96.15	حفاظت از شبنم زدن موتور	برای فعال کردن این حفاظت یک ترمینال ورودی را روی فانکشن 90 می‌گذاریم سپس با فعال شدن آن ترمینال، درایو به صورت اتوماتیک و متناسب با پارامتر P96.15 به مدت 40s جریان DC تزریق می‌کند
P96.20-27	تمیزکاری خودکار پمپ‌ها	تنظیمات تمیزکاری خودکار پمپ‌ها
P96.28-31	حفاظت Stall	تنظیمات حفاظت stall موتور
P96.32-34	حفاظت خشک کارکردن پمپ	تنظیمات حفاظت از خشک کار کردن پمپ
P96.35	دمای آستانه موتور	اگر دما از این بالاتر رود درایو خطا می‌دهد

110C

یادداشت :

.....

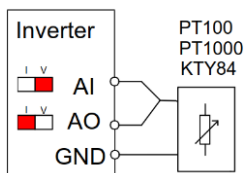
.....

.....

.....

.....

.....



برای اندازه‌گیری دمای محیط می‌توان از سنسور PT100، PT1000 و یا KTY84 استفاده کنیم که نحوه اتصال آن به شکل روبرو است. همانطور که مشاهده می‌کنید یک سر سنسور را به GND و سر دیگر آن را به AO و AI وصل می‌کنیم. در این حالت AO حتماً باید بر روی حالت جریانی باشد.



## 4. خطاها و عیب‌یابی

در صورتی که خطا (فالت) رخ داده، ابتدا منشاء آن را رفع نمایید (از پارامترهای P07.56 – P07.27 کمک بگیرید) سپس با دکمه **STOP** خطا را پاک کنید تا دستگاه آماده استارت مجدد شود. در جدول زیر توضیحات برخی از فالت‌های رایج را مشاهده بفرمایید:

کد خطا	نام خطا	دلایل احتمالی و توضیحات
<b>OV1,2,3</b>	اضافه ولتاژ هنگام راهاندازی / توقف / هنگام کار	ولتاژ ورودی نرمال نیست. موتور در مد ژنراتوری است. یا P00.12 را افزایش دهید/ اگر هنگام توقف خطا دارید P01.08=1 قرار دهید.
<b>Out1,2,3</b>	خطای فاز خروجی u,v,w (اتصال کوتاه)	موتور/کابل مشکل دارد یا بار با درایو متناسب نیست/ در غیر این صورت P00.11 را افزایش دهید. IGBT خروجی آسیب دیده است.
<b>OC1</b>	اضافه جریان هنگام راهاندازی	موتور/کابل اتصالی دارد. یا بار سنگین است، P00.11 را افزایش دهید یا P00.00 را تغییر دهید. همچنین Auto tune را انجام دهید
<b>OC2</b>	اضافه جریان هنگام توقف	P01.08=1 قرار دهید یا P00.12 را افزایش دهید
<b>OC3</b>	اضافه جریان هنگام کار	موتور/کابل اتصالی دارد یا بار مشکلی دارد. اگر نه، P00.00 را تغییر دهید و Autotune را انجام دهید.
<b>UV</b>	افت ولتاژ	ولتاژ ورودی بیش از حد کم است.
<b>OL1</b>	اضافه بار موتور	بار بزرگتر از توان نامی موتور است، یا جریان موتور به درستی تنظیم نشده است تنظیمات نامی موتور و P02.27 را بررسی کنید.
<b>OL3</b>	آلارم اضافه بار	بار را با توجه به تنظیمات P11.10 - P11.08 بررسی کنید
<b>OL2</b>	اضافه بار درایو	عدم تناسب درایو و بار/کشیفی هیت‌سینک/خرابی فن/ اضافه‌گرمای محیط/
<b>OH1,2</b>	گرم شدن درایو	عدم تهویه مناسب، زمان شتاب گیری خیلی کم.
<b>SPI</b>	قطع فاز ورودی	فازهای ورودی را چک کنید
<b>SPO</b>	قطع فاز خروجی	فازهای خروجی و بالانس جریان‌های خروجی را چک کنید
<b>PIDE</b>	قطع بودن سنسور	اتصال سنسور (ترانسیمیتز) بکمک پارامتر P17.24 چک شود
<b>ITE</b>	اتصال ضعیف پنل	اتصال کنترل پنل ضعیف است. برد کنترل مشکل دارد.

## 5. نصب تجهیزات جانبی

مدل درایو	Breaker	Contactore Rate	Fast fuse	مدل درایو	Breaker	Contactore Rate	Fast fuse
GD270-1R5-4	6 A	9 A	10 A	GD270-037-4	125 A	98 A	125 A
GD270-2R2-4	10 A	9 A	10 A	GD270-045-4	140 A	115 A	150 A
GD270-004-4	20 A	18 A	20 A	GD270-055-4	180 A	150A	200 A
GD270-5R5-4	25 A	25 A	32 A	GD270-075-4	225 A	185 A	250 A
GD270-7R5-4	32 A	32 A	40 A	GD270-090-4	250 A	225 A	300 A
GD270-011-4	50 A	38 A	50 A	GD270-110-4	315 A	265 A	350 A
GD270-015-4	50 A	50 A	63 A	GD270-132-4	400 A	330 A	400 A
GD270-018-4	63 A	65 A	80 A	GD270-160-4	500 A	400 A	500 A
GD270-022-4	80 A	80 A	80 A	GD270-185-4	500 A	400 A	600 A
GD270-030-4	100 A	80 A	125 A	GD270-200-4	630 A	500 A	600 A



پشتیبانی فنی:

۰۹۱۹۹۹۹۰۲۲۳